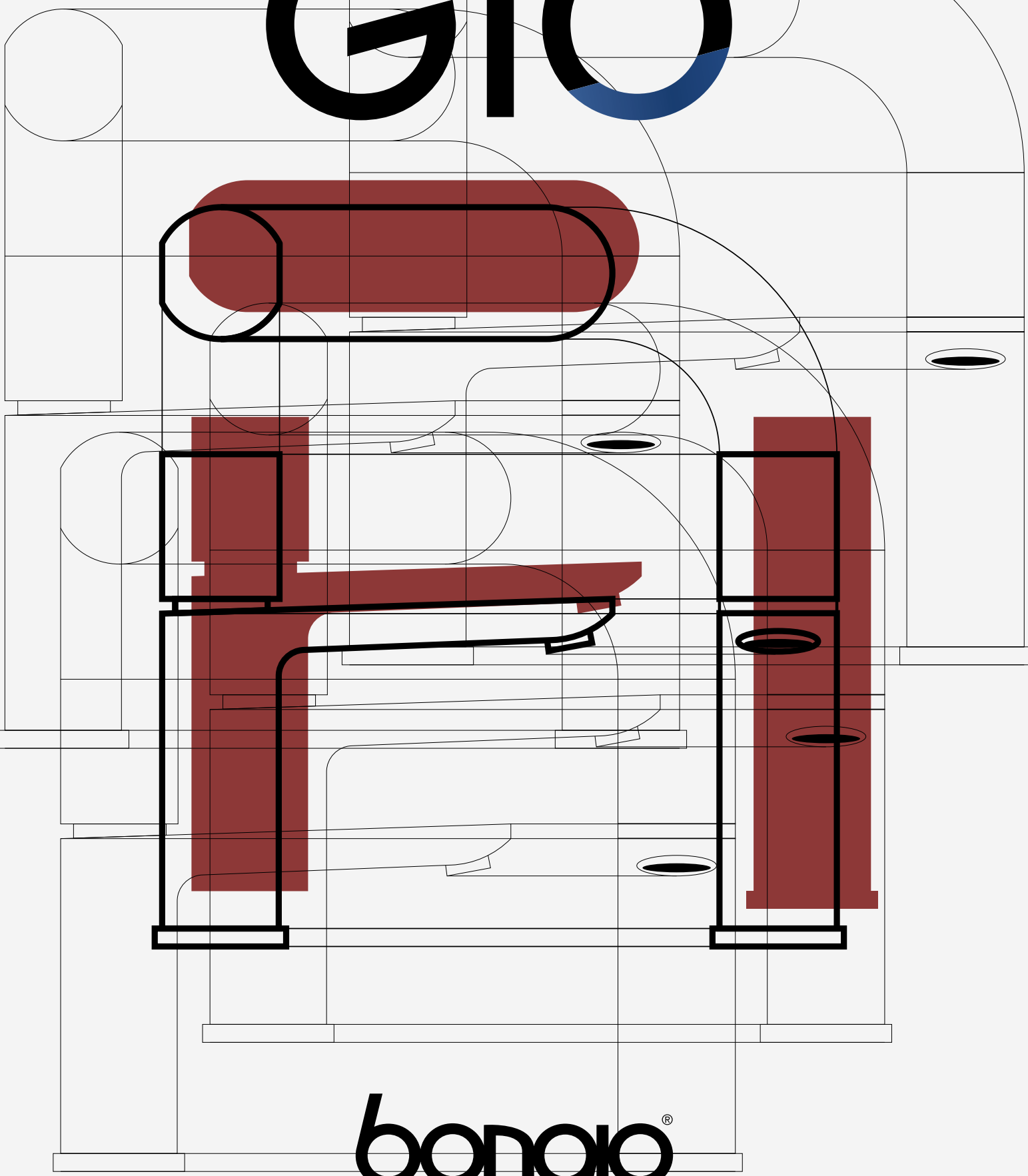
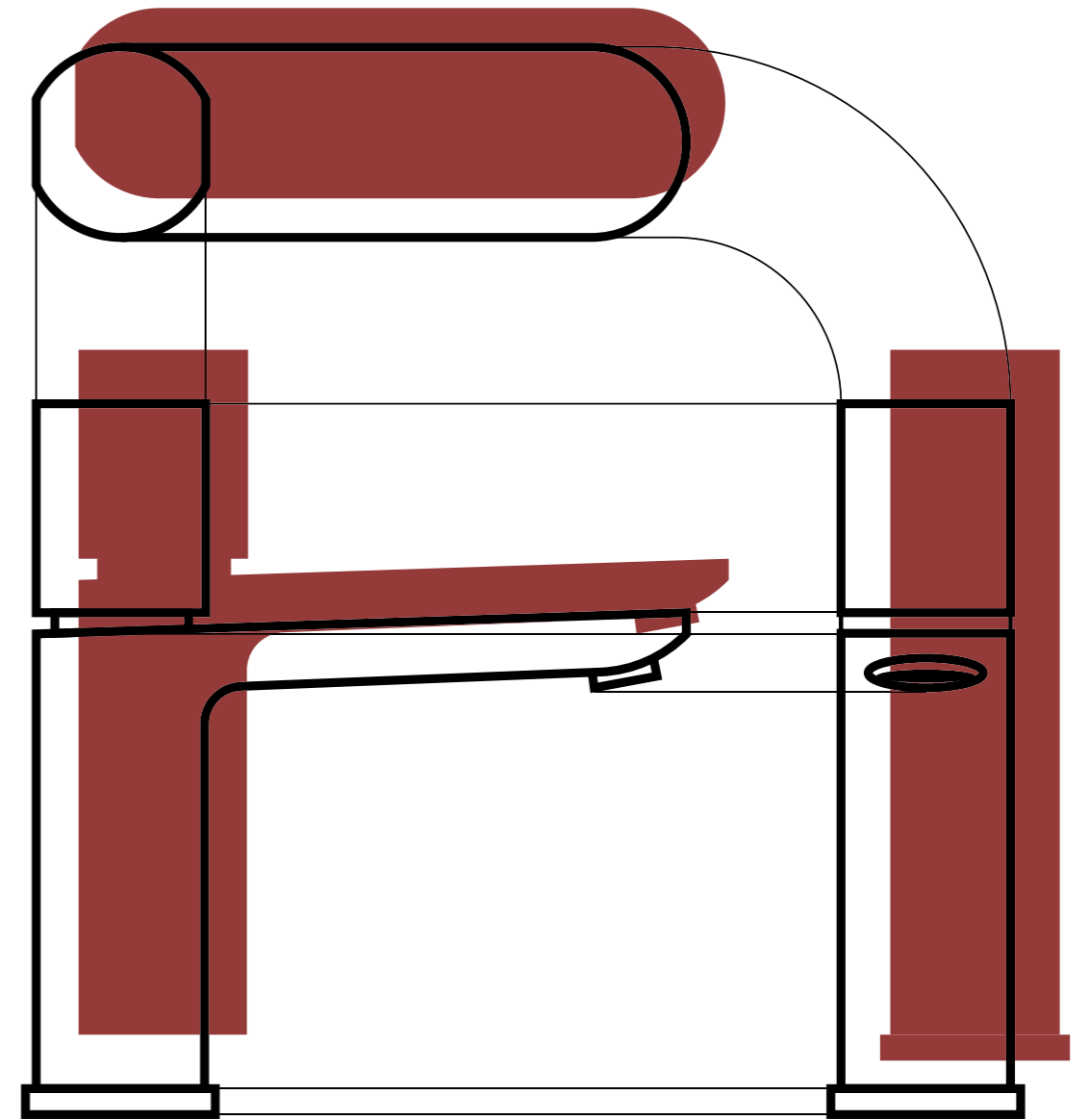


GIO³



bongio[®]
MADE IN ITALY SINCE 1936

GIO³



CREATIVE EXPLORERS

DESIGN CENTER BY
BONGIO LAB

bongio

GIO³

DESIGN CENTER BY
BONGIO LAB



EXPLORERS
CREATIVITY



EQUILIBRIO ARMONICO

Balance of harmony

Con Gio3 il bagno si arricchisce di un particolare di design per sperimentare combinazioni di materie e di colori. Il contrasto tra le linee nette della manopola e le curve sinuose del lavabo evoca ricordi di culture lontane, luoghi esotici, angoli di mondo inesplorati, aprendo le porte a una nuova dimensione del viaggiare.

With Gio3, the bathroom is enriched with a design detail for experimenting with combinations of materials and colors. The contrast between the sharp lines of the handle and the sinuous curves of the washbasin evokes memories of distant cultures, exotic places, and unexplored corners of the world, opening the door to a new dimension of traveling.



LAVABO / WASHBASIN

<

Art. 81520CRB2

Art. 81520B2B2

>

Art. 81521CRB3

Art. 81521CRB4



GIO³

Ogni casa racconta una storia. Quella di chi la abita.

EVERY HOME TELLS A TALE.
THAT OF THE ONE WHO
DWELLS WITHIN.



LAVABO / WASHBASIN
Art. 81520B4B4

ACCESSORI / ACCESSORIES
Art. 30027B400
Art. 30027NE00

VASCA / BATHTUB
Art. 81524B4B4
Art. 81556B4B4
Art. 81832B400
Art. 01015B400

GIO³

Un attento intervento di progettazione ha arricchito l'essenza di Gio3. La pulizia del design rivela un'infinità di particolari distintivi che esprimono una vitalità raffinata e catturano lo sguardo con la loro bellezza senza tempo.

A careful design work has enriched the essence of Gio3.

The clean design reveals an infinity of distinctive details that express a refined vitality and capture the eye with their timeless beauty.



VASCA / BATHTUB
 Art. 81524B4B4
 Art. 81556B4B4
 Art. 81832B400
 Art. 01015B400

LAVABO / WASHBASIN
 Art. 81720B4B4



GIO³

Combinazioni materiche.

FINISHES COMBINATIONS.



LAVABO / WASHBASIN
Art. 81720CRCRPR

ACCESSORI / ACCESSORIES
Art. 30027CROO
Art. 30027NE00

LAVABO / WASHBASIN
01 Art. 81521CRB3
02 Art. 81520CRB2
03 Art. 81521CRB4



01

02

03

GIO³

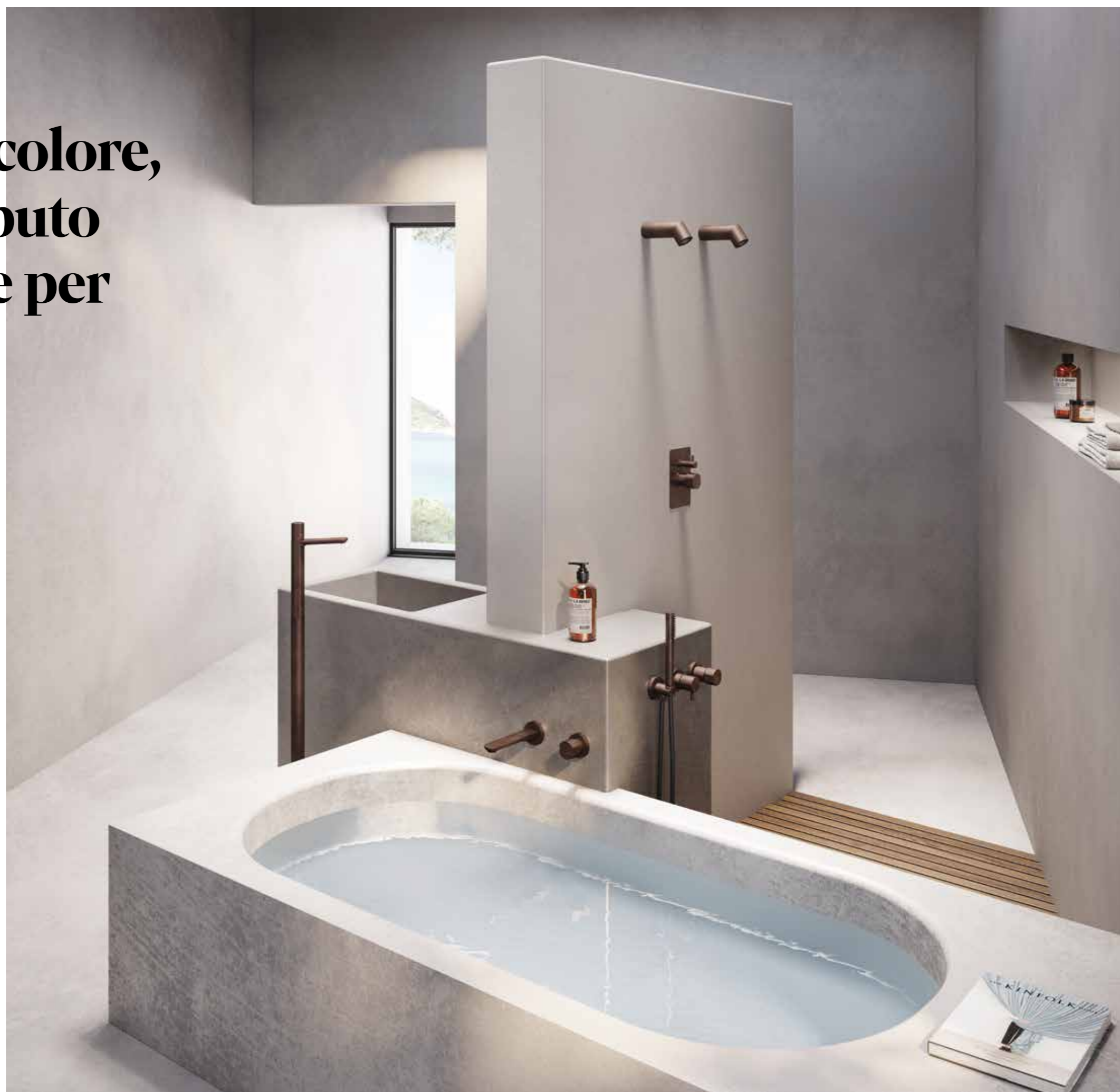
Dalla luce al colore, Gio3 è un tributo all'attenzione per il dettaglio.

FROM LIGHT TO COLOR,
GIO3 IS A TRIBUTE TO
ATTENTION TO DETAIL.

LAVABO / WASHBASIN
Art. 81533B2B2

VASCA / BATHTUB
Art. 81524B2B2RPPR
Art. 01015B200

DOCCIA / SHOWER
Art. 81551B2B2ADPR
Art. 81519B2B2PR
Art. 00847B20N



Gio3 oltrepassa
la funzionalità, creando
un legame emotivo
con l'utilizzatore finale.
Il bagno di casa,
di un hotel o di uno spazio
commerciale si trasforma
in un'oasi di stile.

Gio3 goes beyond functionality,
creating an emotional bond with
the end user.
The bathroom of a home, hotel
or commercial space becomes
an oasis of style.

DOCCIA / SHOWER
Art. 81551B2B2ADPR
Art. 81519B2B2PR



VASCA / BATHTUB
Art. 81524B2B2RPPR
Art. 01015B200

GIO³



LAVABO / WASHBASIN
Art. 81533B2B2

DOCCIA / SHOWER
Art. 81519B2B2PR
Art. 00847B20N



GIO³

Stile e performance.

BEYOND PERFORMANCE.

Le nuove finiture si adattano alle esigenze stilistiche del bagno e contribuiscono a creare l'atmosfera perfetta.

Si abbinano tutte alla finitura cromo, con un raffinato contrasto materico.

The new finishes adapt to the stylistic requirements of the bathroom and help create the perfect atmosphere. They all match the chrome finish, with a refined material contrast.



^
LAVABO / WASHBASIN

Art. 81521CRB3
Art. 81520AVAV



LAVABO / WASHBASIN
01 Art. 81521LGLG
02 Art. 81521PLPL
03 Art. 81520B2B2
04 Art. 81521CRB3
05 Art. 81520AVAV
06 Art. 81538B1B1
07 Art. 81521B4B4

GIO³



Chrome combination



DARK GOLD



COPPER



LAVABO / WASHBASIN

^
Art. 81538B1B1

<
Art. 81521LGLG
Art. 81521PLPL

>
01 Art. 81521CRB1
02 Art. 81521CRB2
03 Art. 81521CRB4
04 Art. 81521CRB3

01	02
03	04



BLU
OLTREMARE



GRAFITE



**Conferire
al bagno
una personalità
dirompente.**

GIVING THE BATHROOM
A DISRUPTIVE PERSONALITY.

Il miscelatore cilindrico
trova una perfetta armonia
con il rigore della bocca
di erogazione dell'acqua.
Questa sinergia
tra la semplicità del design
e la ricchezza di dettagli
progettuali rende Gio3
la scelta ideale
per bagni dalla personalità
dirompente.

The cylindrical mixer finds
perfect harmony with the rigor
of the water spout.
This synergy between the simplicity
of the design and the richness
of the design details makes Gio3
the ideal choice for bathrooms with
a disruptive personality.



LAVABO / WASHBASIN
Art. 81538LGLG



Contrasto essenziale.

ESSENTIAL CONTRASTS.

DOCCIA / SHOWER
01 Art. 00668B415
02 Art. 00668LG20
03 Art. 00668WM10

INFORMAZIONI TECNICHE

Technical details

Disponibile anche in ottone CW510 con quantitativo inferiore allo 0,2% di piombo
Available also in CW510 brass with a quantity of less than 0.2% lead



CARTUCCIA: La serie Gio3 è dotata di diverse tipologie di cartucce: cartuccia ø 25 mm e cartuccia ø 35 mm senza distributore. La temperatura d'impianto non deve superare i 70°C. La pressione di esercizio dell'impianto consigliata è di 3 bar.

EROGAZIONE: La serie Gio3 ha un tipo di erogazione morbida. Disponibile aeratore con portata 6 l/m su richiesta per progetti.

SISTEMI DI DEVIAZIONE: I deviatori Bongio sono testati per funzionare da un minimo di 0,5 bar pressione.

INSTALLAZIONE: Tutti gli articoli ad incasso Bongio completi sono forniti di relative parti incasso.

Gli articoli doccia e vasca esterni hanno un interasse di 15±20 mm.

Per gli articoli lavabo e bidet, monoforo e tre fori, da installarsi su piano, devono essere realizzati fori ø 35 mm.

*** NOTA 100% BRASS CW510: la serie Gio3 è realizzata anche in ottone CW510 con quantitativo inferiore allo 0,2% di piombo.**

CARTRIDGE: Gio3 series uses different kind of cartridges: ø 25 mms and ø 35 mms without distributor.

The temperature of the plant must not exceed 70°. The ideal working pressure of the plant is 3 bar.

SUPPLY: Gio3 series has a soft supply. Available aerator with flow rate 6/l on request for project.

DIVERTING SYSTEMS: Bongio diverters have been tested to work properly starting from a minimum 0,5 bar pressure

INSTALLATION: All the built-in Bongio items are available with universal raw built-in body.

All the external shower and bath mixers have the 15±20 mms interaxe.

For the basin and bidet mixers - single or three holes - to be place on top deck, they require ø 35 mms holes.

*** NOTE 100% BRASS CW510: Gio3 series is also made of CW510 brass with a quantity of less than 0.2% lead.**

FINITURE E COLORI / FINISHES AND COLOURS

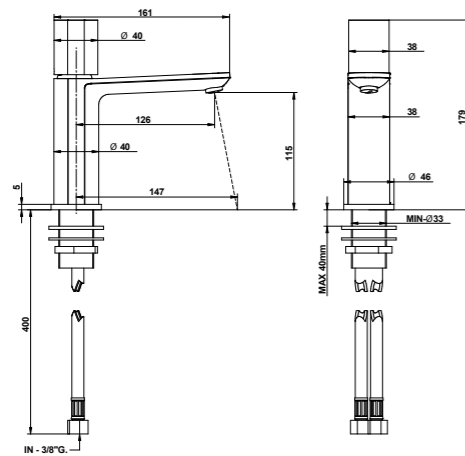


Schede tecniche e istruzioni di montaggio sono consultabili e scaricabili sul sito www.bongio.com
Technical features and assembly instructions are available online. Download on www.bongio.com

Disponibile anche in ottone CW510 con quantitativo inferiore allo 0,2% di piombo
Available also in CW510 brass with a quantity of less than 0.2% lead

81721/PR SENZA PILETTA / WITHOUT WASTE

Miscelatore lavabo senza piletta clic-clac. Basin mixer without clic-clac waste.


ARTICOLO COMPLETO / COMPLETE ITEM

81721CRCRPR
CRCR

81721CRB1PR
CRB1/CRB2/CRB3/CRB4/CRLG/CRWM/CRRM/
CRNE/CRMI/CRHO/CRDS/CREO/CRAU/CRGE/CRAV

81721B1B1PR
B1B1/B2B2/B3B3/B4B4/LGLG/WMWM/RMRM/
AVAV/GEGE/AUAU/EOEO/DSDS/HOHO/MIMI/NENE

81721NSNSPR
NSNS/PLPL

81721ORORPR
OROR/OPOP

Non disponibile in altre finiture. / Not available in other finishes.

ABBINABILE A / TO MATCH WITH:
Sifone / Siphon - **00067**
Piletta clic-clac / Clic-clac waste - **00079**

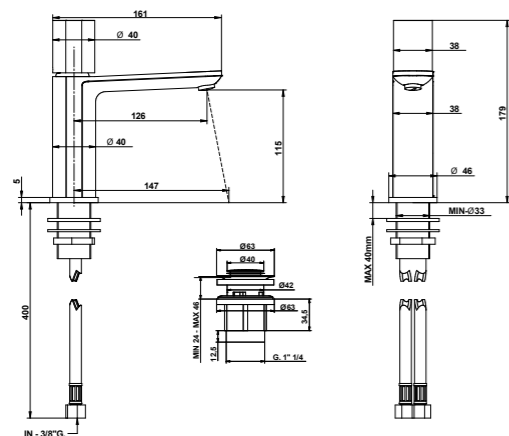
RICAMBI / SPARE PARTS

	098530000		093770000
	0939200PR *		

* Ricambio per finiture diverse dal cromo. / Spare part for different finishes.

81521/PR CON PILETTA / WITH WASTE

Miscelatore lavabo con piletta in ottone clic-clac. Basin mixer with clic-clac waste.


ARTICOLO COMPLETO / COMPLETE ITEM

81521CRCRPR
CRCR

81521CRB1PR
CRB1/CRB2/CRB3/CRB4/CRLG/CRWM/CRRM/
CRAV/CRGE/CRAU/CREO/CRDS/CRHO/CRMI/CRNE

81521B1B1PR
B1B1/B2B2/B3B3/B4B4/LGLG/WMWM/RMRM/
AVAV/GEGE/AUAU/EOEO/DSDS/HOHO/MIMI/NENE

81521NSNSPR
NSNS/PLPL

81521ORORPR
OROR/OPOP

Non disponibile in altre finiture. / Not available in other finishes.

ABBINABILE A / TO MATCH WITH:
Sifone / Siphon - **00067**

RICAMBI / SPARE PARTS

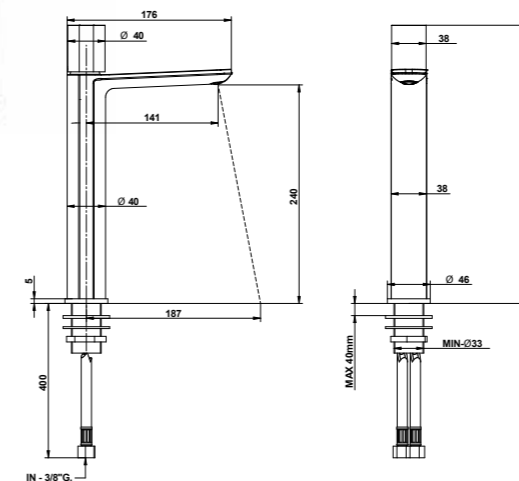
	098530000		093770000
	0939200PR *		

* Ricambio per finiture diverse dal cromo. / Spare part for different finishes.

FINITURE E COLORI / FINISHES AND COLOURS

81720/PR SENZA PILETTA / WITHOUT WASTE

Miscelatore lavabo alto senza piletta clic-clac. High basin mixer without clic-clac waste.


ARTICOLO COMPLETO / COMPLETE ITEM

81720CRCRPR
CRCR

81720CRB1PR
CRB1/CRB2/CRB3/CRB4/CRLG/CRWM/CRRM/
CRAV/CRGE/CRAU/CREO/CRDS/CRHO/CRMI/CRNE

81720B1B1PR
B1B1/B2B2/B3B3/B4B4/LGLG/WMWM/RMRM/
AVAV/GEGE/AUAU/EOEO/DSDS/HOHO/MIMI/NENE

81720NSNSPR
NSNS/PLPL

81720ORORPR
OROR/OPOP

Non disponibile in altre finiture. / Not available in other finishes.

ABBINABILE A / TO MATCH WITH:
Sifone / Siphon - **00067**
Piletta clic-clac acciaio / Stainless steel clic-clac waste - **00079**

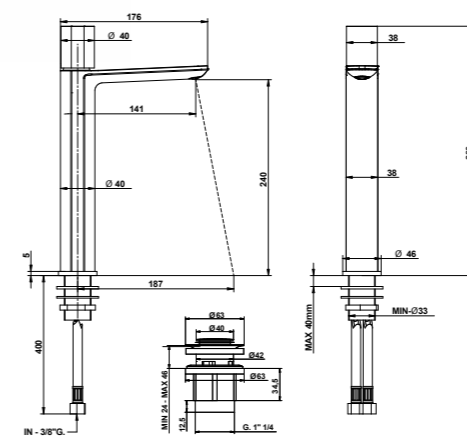
RICAMBI / SPARE PARTS

	098530000		093770000
	0939200PR *		

* Ricambio per finiture diverse dal cromo. / Spare part for different finishes.

81520/PR CON PILETTA / WITH WASTE

Miscelatore lavabo alto con piletta clic-clac in ottone. High basin mixer with clic-clac waste.


ARTICOLO COMPLETO / COMPLETE ITEM

81520CRCRPR
CRCR

81520CRB1PR
CRB1/CRB2/CRB3/CRB4/CRLG/CRWM/CRRM/
CRAV/CRGE/CRAU/CREO/CRDS/CRHO/CRMI/CRNE

81520B1B1PR
B1B1/B2B2/B3B3/B4B4/LGLG/WMWM/RMRM/
AVAV/GEGE/AUAU/EOEO/DSDS/HOHO/MIMI/NENE

81520NSNSPR
NSNS/PLPL

81520ORORPR
OROR/OPOP

Non disponibile in altre finiture. / Not available in other finishes.

ABBINABILE A / TO MATCH WITH:
Sifone / Siphon - **00067**

RICAMBI / SPARE PARTS

	098530000		093770000
	0939200PR *		

* Ricambio per finiture diverse dal cromo. / Spare part for different finishes.

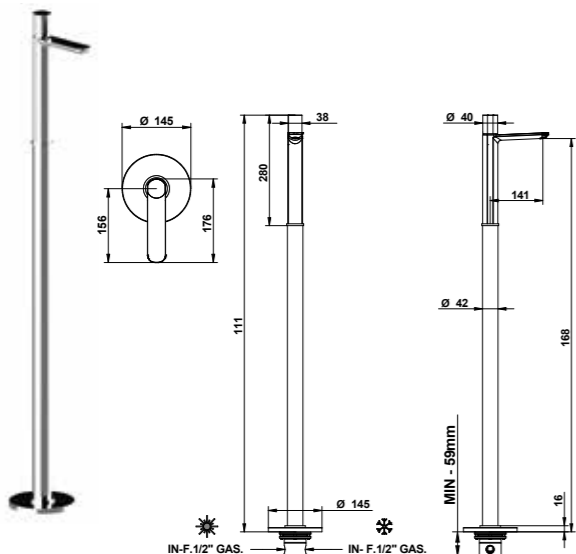
ACCESSORI E RICAMBI / ACCESSORIES AND SPARE PARTS


Disponibile anche in ottone CW510 con quantitativo inferiore allo 0,2% di piombo
Available also in CW510 brass with a quantity of less than 0.2% lead



81533/PR

Miscelatore lavabo a pavimento Floor mounted basin mixer.



RICAMBI / SPARE PARTS

	098530000		093770000
	0939200PR *		

* Ricambio per finiture diverse dal cromo. / Spare part for different finishes.

ARTICOLO COMPLETO / COMPLETE ITEM

81533CRCRPR
CRCR

PARTE INCASSO BUILT-IN PART **PARTE ESTERNA DA ABBINARE EXTERNAL MATCHING PART**

FINITURE / FINISHES

097440000

81533CRCRPREU
CRCR

81533CRB1PREU
CRB1/CRB2/CRB3/CRB4/
CRLG/CRWM/CRRM/CRAV/
CRGE/CRAU/CREO/CRDS/
CRHO/CRMI/CRNE

81533B1B1PREU
B1B1/B2B2/B3B3/B4B4/
LGLG/WMWM/RMRM/
AVAV/GEGE/AUUAU/EOEO/
DSDS/HOHO/MIMI/NENE

81533NSNSPREU
NSNS/PLPL

81533ORORPREU
OROR/OPOP

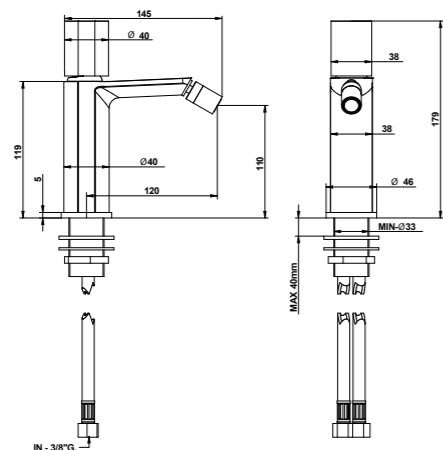
Non disponibile in altre finiture. / Not available in other finishes.

ABBINABILE A / TO MATCH WITH:

Sifone / Siphon - **00067**
Piletta clic-clac / Clic-clac waste - **00079**

81722/PR SENZA PILETTA / WITHOUT WASTE

Miscelatore bidet senza piletta clic-clac. Bidet mixer without clic-clac waste.



ARTICOLO COMPLETO / COMPLETE ITEM

81722CRCRPR
CRCR

81722CRB1PR
CRB1/CRB2/CRB3/CRB4/
CRLG/CRWM/CRRM/CRAV/
CRGE/CRAU/CREO/CRDS/
CRHO/CRMI/CRNE

81722B1B1PR
B1B1/B2B2/B3B3/B4B4/
LGLG/WMWM/RMRM/
AVAV/GEGE/AUUAU/EOEO/
DSDS/HOHO/MIMI/NENE

81722NSNSPR
NSNS/PLPL

810722ORORPR
OROR/OPOP

Non disponibile in altre finiture. / Not available in other finishes.

ABBINABILE A / TO MATCH WITH:

Sifone / Siphon - **00066**
Piletta clic-clac / Clic-clac waste - **00079**

RICAMBI / SPARE PARTS

	098530000		09977CR00
	09977XX00 *		

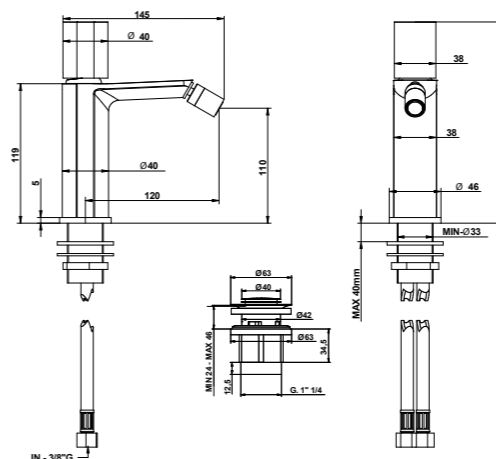
* Ricambio per finiture diverse dal cromo. / Spare part for different finishes.

FINITURE E COLORI / FINISHES AND COLOURS



81522/PR CON PILETTA / WITH WASTE

Miscelatore bidet con piletta clic-clac in ottone. Bidet mixer with clic-clac waste.



ARTICOLO COMPLETO / COMPLETE ITEM

81522CRCRPR
CRCR

81522CRB1PR
CRB1/CRB2/CRB3/CRB4/
CRLG/CRWM/CRRM/CRAV/
CRGE/CRAU/CREO/CRDS/
CRHO/CRMI/CRNE

81522B1B1PR
B1B1/B2B2/B3B3/B4B4/
LGLG/WMWM/RMRM/
AVAV/GEGE/AUUAU/EOEO/
DSDS/HOHO/MIMI/NENE

81522NSNSPR
NSNS/PLPL

81522ORORPR
OROR/OPOP

Non disponibile in altre finiture. / Not available in other finishes.

ABBINABILE A / TO MATCH WITH:
Sifone / Siphon - **00066**

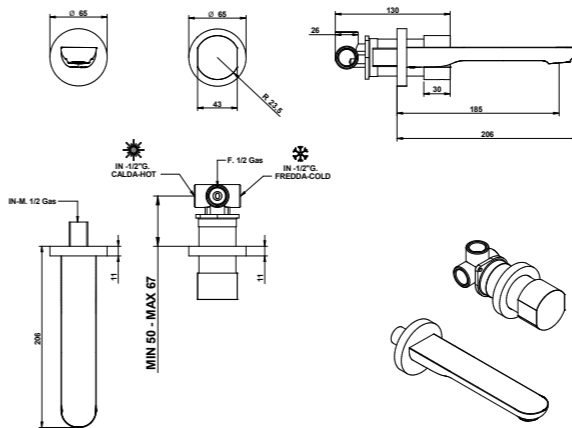
RICAMBI / SPARE PARTS

	098530000		09977CR00
	09977XX00 *		

* Ricambio per finiture diverse dal cromo. / Spare part for different finishes.

81538/PR

Miscelatore lavabo incasso con bocca 206 mm. Built-in basin mixer with 206 mm. spout.



ARTICOLO COMPLETO / COMPLETE ITEM

81538CRCRPR
CRCR

PARTE INCASSO BUILT-IN PART **PARTE ESTERNA DA ABBINARE EXTERNAL MATCHING PART**

FINITURE / FINISHES

097610000

81538CRCRPREU
CRCR

81538CRB1PREU
CRB1/CRB2/CRB3/CRB4/
CRLG/CRWM/CRRM/CRAV/
CRGE/CRAU/CREO/CRDS/
CRHO/CRMI/CRNE

81538B1B1PREU
B1B1/B2B2/B3B3/B4B4/
LGLG/WMWM/RMRM/
AVAV/GEGE/AUUAU/EOEO/
DSDS/HOHO/MIMI/NENE

81538NSNSPREU
NSNS/PLPL

81538ORORPREU
OROR/OPOP

Non disponibile in altre finiture. / Not available in other finishes.

ABBINABILE A / TO MATCH WITH:

Sifone / Siphon - **00067**
Piletta clic-clac / Clic-clac waste - **00079**

PROLUNGA / MIXER EXTENSION

	81100CRPRPR		81100XXPRPR *
--	-------------	--	---------------

* Ricambio/prolunga per finiture diverse dal cromo. / Spare part/mixer extension for different finishes.

RICAMBI / SPARE PARTS

	098130000		093780000
--	-----------	--	-----------

ACCESSORI E RICAMBI / ACCESSORIES AND SPARE PARTS

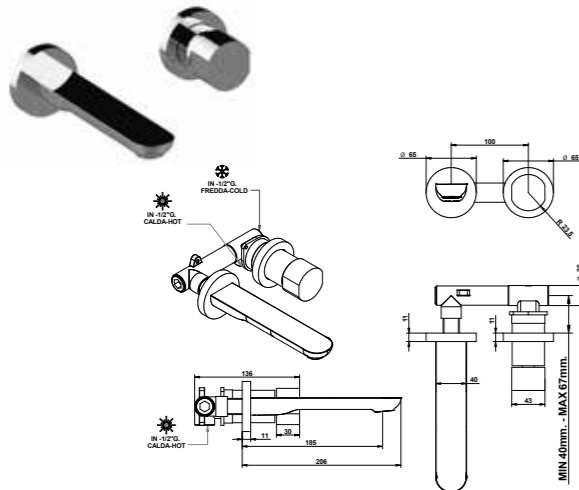


Disponibile anche in ottone CW510 con quantitativo inferiore allo 0,2% di piombo
Available also in CW510 brass with a quantity of less than 0.2% lead

81538/2APR

Miscelatore lavabo incasso con bocca 206 mm completo di connessioni incasso.

Built-in basin mixer with 206 mms. spout complete with built-in connection.



OPTIONAL: Scatola incasso per cartongesso / Built-in box for drywall and cavity wall **09702PBOX**
OPTIONAL: Rosone Ø 80mm per miscelatore / Flange Ø 80mms. for mixer **00250-80**

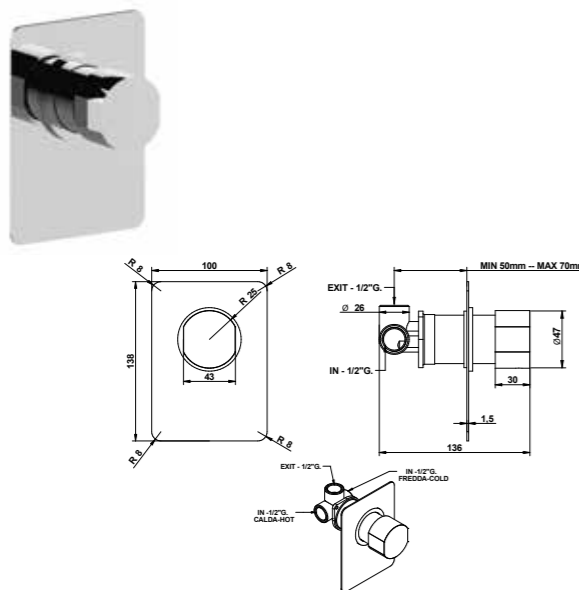
RICAMBI / SPARE PARTS

	098130000		093780000
--	------------------	--	------------------

81524/PR

Miscelatore incasso.

Built-in mixer.



OPTIONAL: Scatola incasso per cartongesso / Built-in box for drywall and cavity wall **09702PBOX**

RICAMBI / SPARE PARTS

	098130000
--	------------------

FINITURE E COLORI / FINISHES AND COLOURS

ARTICOLO COMPLETO / COMPLETE ITEM

81538CRCR2APR
CRCR

PARTE INCASSO
BUILT-IN PART

PARTE ESTERNA DA ABBINARE
EXTERNAL MATCHING PART

FINITURE / FINISHES

096900000

81538CRCR2APREU
CRCR

81538CRB12APREU
CRB1/CRB2/CRB3/CRB4/
CRLG/CRWM/CRRM/CRAV/
CRGE/CRAU/CREO/CRDS/
CRHO/CRMI/CRNE

81538B1B12APREU
B1B1/B2B2/B3B3/B4B4/
LGLG/WMWM/RMRM/
AVAV/GEGE/AUAU/EOEO/
DSDS/HOHO/MIMI/NENE

81538NSNS2APREU
NSNS/PLPL

81538OROR2APREU
OROR/OPOP

Non disponibile in altre finiture. / Not available in other finishes.

ABBINABILE A / TO MATCH WITH:

Sifone / Siphon - **00067**

Piletta clic-clac / Clic-clac waste - **00079**

PROLUNGA / MIXER EXTENSION

	81100CRPRR		81100XXPRPR *
--	-------------------	--	----------------------

*Ricambio/prolunga per finiture diverse dal cromo. / Spare part/mixer extension for different finishes.

ARTICOLO COMPLETO / COMPLETE ITEM

81524CRCRPR
CRCR

PARTE INCASSO
BUILT-IN PART

PARTE ESTERNA DA ABBINARE
EXTERNAL MATCHING PART

FINITURE / FINISHES

097610000

81524CRCRPREU
CRCR

81524CRB1PREU
CRB1/CRB2/CRB3/CRB4/
CRLG/CRWM/CRRM/CRAV/
CRGE/CRAU/CREO/CRDS/
CRHO/CRMI/CRNE

81524B1B1PREU
B1B1/B2B2/B3B3/B4B4/
LGLG/WMWM/RMRM/
AVAV/GEGE/AUAU/EOEO/
DSDS/HOHO/MIMI/NENE

81524NSNSPREU
NSNS/PLPL

81524ORORPREU
OROR/OPOP

Non disponibile in altre finiture. / Not available in other finishes.

PROLUNGA / MIXER EXTENSION

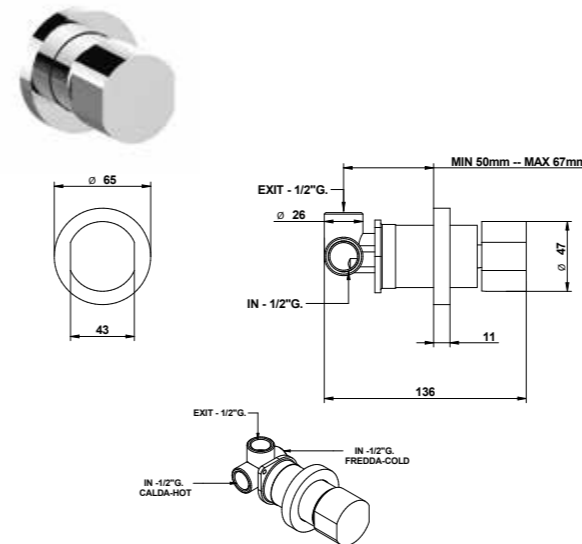
	81100CRPRR		81100XXPRPR *
--	-------------------	--	----------------------

*Ricambio/prolunga per finiture diverse dal cromo. / Spare part/mixer extension for different finishes.

81524/RPPR

Miscelatore doccia incasso.

Built-in shower mixer.



OPTIONAL: Scatola incasso per cartongesso / Built-in box for drywall and cavity wall **09702PBOX**
OPTIONAL: Rosone Ø 80mm per miscelatore / Flange Ø 80mms. for mixer **00250-80**

RICAMBI / SPARE PARTS

	098130000
--	------------------

ARTICOLO COMPLETO / COMPLETE ITEM

81524CRCRPPR
CRCR

PARTE INCASSO
BUILT-IN PART

PARTE ESTERNA DA ABBINARE
EXTERNAL MATCHING PART

FINITURE / FINISHES

097610000

81524CRCRPPREU
CRCR

81524CRB1RPPREU
CRB1/CRB2/CRB3/CRB4/
CRLG/CRWM/CRRM/CRAV/
CRGE/CRAU/CREO/CRDS/
CRHO/CRMI/CRNE

81524B1B1RPPREU
B1B1/B2B2/B3B3/B4B4/
LGLG/WMWM/RMRM/
AVAV/GEGE/AUAU/EOEO/
DSDS/HOHO/MIMI/NENE

81524NSNSRPPREU
NSNS/PLPL

81524ORORRPPREU
OROR/OPOP

Non disponibile in altre finiture. / Not available in other finishes.

PROLUNGA / MIXER EXTENSION

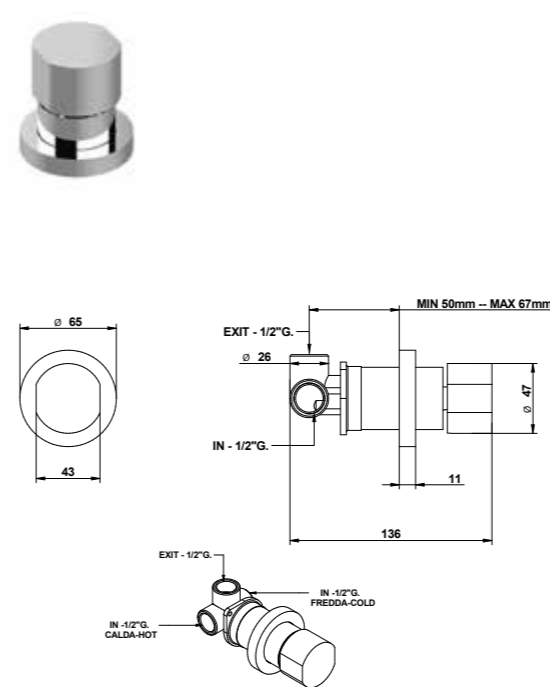
	81100CRPRR		81100XXPRPR *
--	-------------------	--	----------------------

*Ricambio/prolunga per finiture diverse dal cromo. / Spare part/mixer extension for different finishes.

81510/PR

Miscelatore bordo piano.

Mixer for deck installation.


ARTICOLO COMPLETO / COMPLETE ITEM

81510CRCRPR
CRCR

81510CRB1PR
CRB1/CRB2/CRB3/CRB4/CRLG/CRWM/CRRM/
CRAV/CRGE/CRAU/CREO/CRHO/CRMI/CRNE

81510B1B1PR
B1B1/B2B2/B3B3/B4B4/LGLG/WMWM/RMRM/
AVAV/GEGE/AUAU/EOEO/DSDS/HOHO/MIMI/NENE

81510NSNSPR
NSNS/PLPL

81510ORORPR
OROR/OPOP

Non disponibile in altre finiture. / Not available in other finishes.

RICAMBI / SPARE PARTS

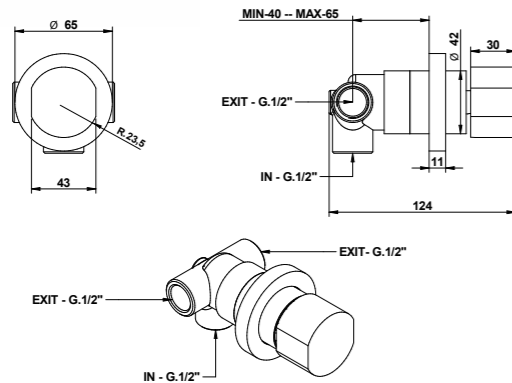
	098130000
--	------------------

ACCESSORI E RICAMBI / ACCESSORIES AND SPARE PARTS


Disponibile anche in ottone CW510 con quantitativo inferiore allo 0,2% di piombo
Available also in CW510 brass with a quantity of less than 0.2% lead

81556/PR

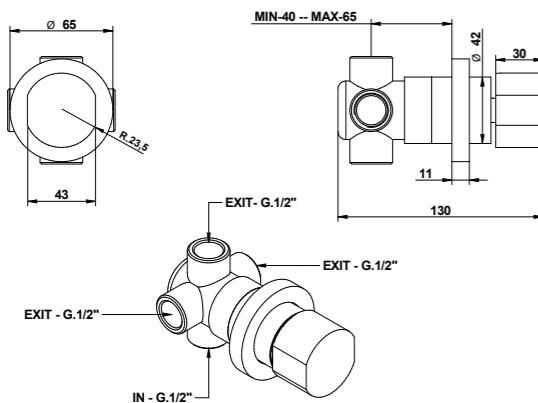
Deviatore 2 uscite (1 entrata - 2 uscite). 2 exits diverter (1 in - 2 out).

**RICAMBI / SPARE PARTS**

098080002

81556/3PR

Deviatore a 3 uscite (1 entrata - 3 uscite). 3 exits diverter (1 in - 3 out).

**RICAMBI / SPARE PARTS**

098080000

ARTICOLO COMPLETO / COMPLETE ITEM

81556CRCRPR
CRCR

PARTE INCASSO
BUILT-IN PART

PARTE ESTERNA DA ABBINARE
EXTERNAL MATCHING PART

FINITURE / FINISHES

094910002

81556CRCRPREU
CRCR

81556CRB1PREU
CRB1/CRB2/CRB3/CRB4/
CRLG/CRWM/CRRM/CRAV/
CRGE/CRAU/CREO/CRDS/
CRHO/CRMI/CRNE

81556B1B1PREU
B1B1/B2B2/B3B3/B4B4/
LGLG/WMWM/RMRM/
AVAV/GEGE/AUAU/EOEO/
DSDS/HOHO/MIMI/NENE

81556NSNSPREU
NSNS/PLPL

81556ORORPREU
OROR/OPOP

Non disponibile in altre finiture. / Not available in other finishes.

ABBINABILE A / TO MATCH WITH:
Miscelatore incasso / Built-in mixer - **81524**
Miscelatore termostatico incasso / Built-in thermostatic mixer - **68544**

PROLUNGA / MIXER EXTENSION

0010900PR

ARTICOLO COMPLETO / COMPLETE ITEM

81556CRCR03PR
CRCR

PARTE INCASSO
BUILT-IN PART

PARTE ESTERNA DA ABBINARE
EXTERNAL MATCHING PART

FINITURE / FINISHES

094940000

81556CRCR03PREU
CRCR

81556CRB103PREU
CRB1/CRB2/CRB3/CRB4/
CRLG/CRWM/CRRM/CRNE/
CRGE/CRAU/CREO/CRDS/
CRHO/CRMI/CRNE

81556B1B103PREU
B1B1/B2B2/B3B3/B4B4/
LGLG/WMWM/RMRM/
AVAV/GEGE/AUAU/EOEO/
DSDS/HOHO/MIMI/NENE

81556NENE03PREU
NSNS/PLPL

81556XX03PREU
OROR/OPOP

Non disponibile in altre finiture. / Not available in other finishes.

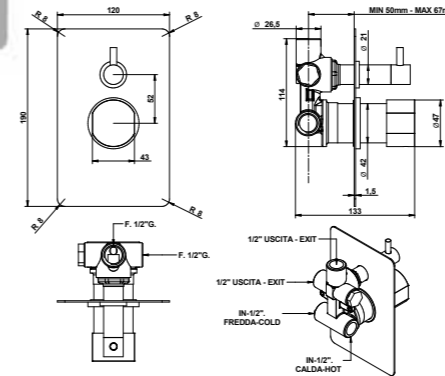
ABBINABILE A / TO MATCH WITH:
Miscelatore incasso / Built-in mixer - **81524**
Miscelatore termostatico incasso / Built-in thermostatic mixer - **68544**

PROLUNGA / MIXER EXTENSION

0010900PR

FINITURE E COLORI / FINISHES AND COLOURS**81519/PR**

Miscelatore incasso con deviatore meccanico a 2 uscite. Built-in mixer with 2 exits mechanical diverter.



OPTIONAL: Scatola incasso per cartongesso / Built-in box for drywall and cavity wall **09702PBOX**

RICAMBI / SPARE PARTS

098130000

098610000

ARTICOLO COMPLETO / COMPLETE ITEM

81519CRCRPR
CRCR

PARTE INCASSO
BUILT-IN PART

PARTE ESTERNA DA ABBINARE
EXTERNAL MATCHING PART

FINITURE / FINISHES

097630000

81519CRCRPREU
CRCR

81519CRB1PREU
CRB1/CRB2/CRB3/CRB4/
CRLG/CRWM/CRRM/CRNE/
CRMI/CRHO/CRDS/CREO/
CRAU/CRGE/CRAV

81519B1B1PREU
B1B1/B2B2/B3B3/B4B4/
LGLG/WMWM/RMRM/
AVAV/GEGE/AUAU/EOEO/
DSDS/HOHO/MIMI/NENE

81519PLPLPREU
PLPL/NSNS

81519ORORPREU
OROR/OPOP

Non disponibile in altre finiture. / Not available in other finishes.

PROLUNGA / MIXER EXTENSION

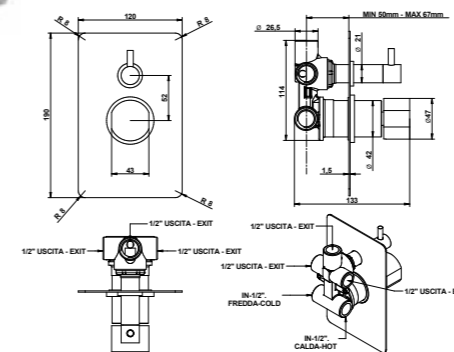
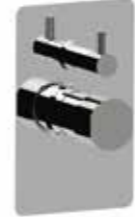
81102CRPRP3

81102XXPRP3 *

* Ricambio/prolunga per finiture diverse dal cromo. / Spare part/mixer extension for different finishes.

81519/3PR

Miscelatore incasso con deviatore meccanico a 3 uscite. Built-in mixer with 3 exits mechanical diverter.



OPTIONAL: Scatola incasso per cartongesso / Built-in box for drywall and cavity wall **09702PBOX**

RICAMBI / SPARE PARTS

098130000

098600000

ARTICOLO COMPLETO / COMPLETE ITEM

81519CRCR03PR
CRCR

PARTE INCASSO
BUILT-IN PART

PARTE ESTERNA DA ABBINARE
EXTERNAL MATCHING PART

FINITURE / FINISHES

097630003

81519CRCR03PREU
CRCR

81519CRB103PREU
CRB1/CRB2/CRB3/CRB4/
CRLG/CRWM/CRRM/CRNE/
CRMI/CRHO/CRDS/CREO/
CRAU/CRGE/CRAV

81519B1B103PREU
B1B1/B2B2/B3B3/B4B4/
LGLG/WMWM/RMRM/
AVAV/GEGE/AUAU/EOEO/
DSDS/HOHO/MIMI/NENE

81519NSNS03PREU
NSNS/PLPL

81519OROR03PREU
OROR/OPOP

Non disponibile in altre finiture. / Not available in other finishes.

PROLUNGA / MIXER EXTENSION

81102CRPRP3

81102XXPRP3 *

* Ricambio/prolunga per finiture diverse dal cromo. / Spare part/mixer extension for different finishes.

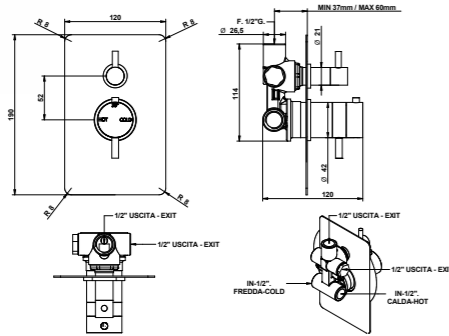
ACCESSORI E RICAMBI / ACCESSORIES AND SPARE PARTS

Disponibile anche in ottone CW510 con quantitativo inferiore allo 0,2% di piombo
Available also in CW510 brass with a quantity of less than 0.2% lead

bonjo

81569/PR

Miscelatore termostatico incasso coassiale con deviatore meccanico a 2 uscite. Coaxial built-in thermostatic mixer with 2 exit mechanical diverter.



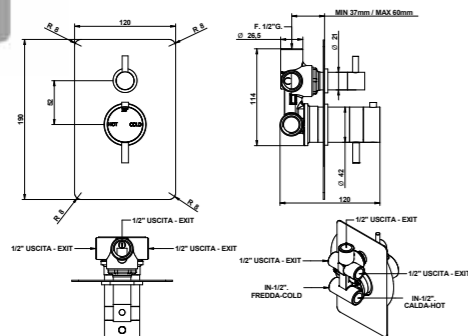
OPTIONAL: Scatola incasso per cartongesso / Built-in box for drywall and cavity wall **09702PBOX**

RICAMBI / SPARE PARTS

092500000	098610000
------------------	------------------

81569/3PR

Miscelatore termostatico incasso coassiale con deviatore meccanico a 3 uscite. Coaxial built-in thermostatic mixer with 3 exits mechanical diverter.



OPTIONAL: Scatola incasso per cartongesso / Built-in box for drywall and cavity wall **09702PBOX**

RICAMBI / SPARE PARTS

092500000	098600000
------------------	------------------

ARTICOLO COMPLETO / COMPLETE ITEM

81569CRCRPR
CRCR

PARTE INCASSO BUILT-IN PART	PARTE ESTERNA DA ABBINARE EXTERNAL MATCHING PART
--------------------------------	---

FINITURE / FINISHES

09766

81569CRCRPREU
CRCR

81569CRB1PREU
CRB1/CRB2/CRB3/CRB4/
CRLG/CRRM/CRWM/CRNE/
CRMI/CRHO/CRDS/CREO/
CRAU/CRGE/CRAV

81569B1B1PREU
B1B1/B2B2/B3B3/B4B4/
LGLG/WMWM/RMRM/
AVAV/GEGE/AUUAU/EOEO/
DSDS/HOHO/MIMI/NENE

81569PLPLPREU
PLPL/NSNS

81569ORORPREU
OROR/OPOP

Non disponibile in altre finiture. / Not available in other finishes.

PROLUNGA / MIXER EXTENSION

00102CRPRP3	00102XXPRP3 *
--------------------	----------------------

* Ricambio/prolunga per finiture diverse dal cromo. / Spare part/mixer extension for different finishes.

ARTICOLO COMPLETO / COMPLETE ITEM

81569CRCR03PR
CRCR

PARTE INCASSO BUILT-IN PART	PARTE ESTERNA DA ABBINARE EXTERNAL MATCHING PART
--------------------------------	---

FINITURE / FINISHES

097660003

81569CRCR03PREU
CRCR

81569CRB103PREU
CRB1/CRB2/CRB3/CRB4/
CRLG/CRWM/CRRM/CRNE/
CRMI/CRHO/CRDS/CREO/
CRAU/CRGE/CRAV

81569B1B103PREU
B1B1/B2B2/B3B3/B4B4/
LGLG/WMWM/RMRM/
AVAV/GEGE/AUUAU/EOEO/
DSDS/HOHO/MIMI/NENE

81569NSNS03PREU
NSNS/PLPL

81569OROR03PREU
OROR/OPOP

Non disponibile in altre finiture. / Not available in other finishes.

PROLUNGA / MIXER EXTENSION

00102CRPRP3	00102XXPRP3 *
--------------------	----------------------

* Ricambio/prolunga per finiture diverse dal cromo. / Spare part/mixer extension for different finishes.

81551/ADPR

Gruppo incasso completo di connessioni, miscelatore, deviatore e set doccia con piastra interna per fissaggio semplificato. Built-in mixer with connection, mixer, diverter and handshower set with easy installation internal plate.

Dettaglio flessibili / Flexible details General Catalogue 2023 pag. 36



ARTICOLO COMPLETO / COMPLETE ITEM

81551CRCRADPR
CRCR

PARTE INCASSO BUILT-IN PART	PARTE ESTERNA DA ABBINARE EXTERNAL MATCHING PART
--------------------------------	---

FINITURE / FINISHES

0969000DP

81551CRCRADPREU
CRCR

81551CRB1ADPREU
CRB1/CRB2/CRB3/CRB4/
CRLG/CRWM/CRRM/CRAV/
CRGE/CRAU/CREO/CRDS/
CRHO/CRMI/CRNE

81551B1B1ADPREU
B1B1/B2B2/B3B3/B4B4/
LGLG/WMWM/RMRM/
AVAV/GEGE/AUUAU/EOEO/
DSDS/HOHO/MIMI/NENE

81551NSNSADPREU
NSNS/PLPL

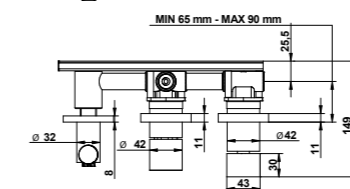
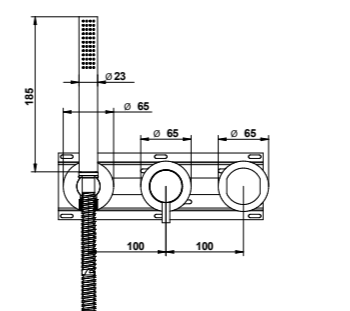
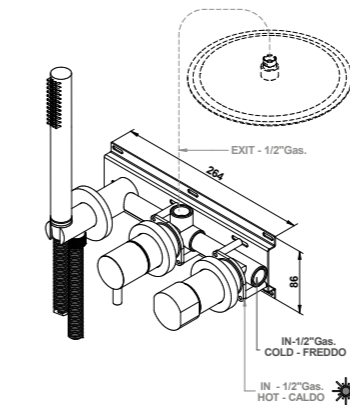
81551HMHMADPREU
HMHM/OROR/OPOP

Non disponibile in altre finiture. / Not available in other finishes.

PROLUNGA / MIXER EXTENSION

81113CRPR	81113XXPR *
------------------	--------------------

* Ricambio/prolunga per finiture diverse dal cromo. / Spare part/mixer extension for different finishes.



PROLUNGA / MIXER EXTENSION

81113CRPR	81113XXPR *
------------------	--------------------

* Ricambio/prolunga per finiture diverse dal cromo. / Spare part/mixer extension for different finishes.

RICAMBI / SPARE PARTS

098130000	09611CR00
09600XXPV *	09600XX00 ◻
00850CR0E	00850XX00 ◻
098210000	

* Per le finiture verniciate e satinata il flessibile verrà fornito in PVC nero. / The flexible hose will be supplied in black PVC for painted and matt finishes.

◻ Ricambio per finiture galvaniche diverse dal cromo. / Spare part for galvanic finishes different from chrome.

◻ Ricambio per finiture diverse dal cromo. / Spare part for different finishes.

FINITURE E COLORI / FINISHES AND COLOURS



ACCESSORI E RICAMBI / ACCESSORIES AND SPARE PARTS



Disponibile anche in ottone CW510 con quantitativo inferiore allo 0,2% di piombo
Available also in CW510 brass with a quantity of less than 0.2% lead



81550/ADPR

Gruppo vasca incasso completo di connessioni, miscelatore, deviatore e set doccia con piastra interna per fissaggio semplificato.

Built-in bath mixer with mixer, diverter, connection and handshower set with easy installation internal plate.

Dettaglio flessibili / Flexible details General Catalogue 2023 pag. 36



ARTICOLO COMPLETO / COMPLETE ITEM

81550CRCRADPR
CRCR

PARTE INCASSO
BUILT-IN PART

PARTE ESTERNA DA ABBINARE
EXTERNAL MATCHING PART

FINITURE / FINISHES

0969000VA

81550CRCRADPREU
CRCR

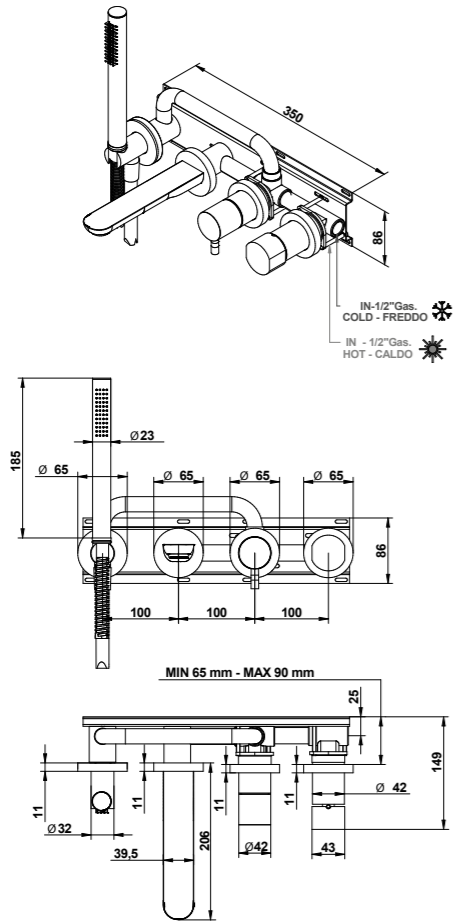
81550CRB1ADPREU
CRB1/CRB2/CRB3/CRB4/
CRLG/CRWM/CRRM/CRAV/
CRGE/CRAU/CREO/CRDS/
CRHO/CRMI/CRNE

81550B1B1ADPREU
B1B1/B2B2/B3B3/B4B4/
LGLG/WMMW/RMRM/
AVAV/GEGE/AUUAU/EOEO/
DSDS/HOHO/MIMI/NENE

81550NSNSADPREU
NSNS/PLPL

81550ORORADPREU
OROR/OPOP

Non disponibile in altre finiture. / Not available in other finishes.



PROLUNGA / MIXER EXTENSION

81113CRPR

81113XXPR *

* Ricambio/prolunga per finiture diverse dal cromo. / Spare part/mixer extension for different finishes.

RICAMBI / SPARE PARTS

	098130000		0937800VA
	09611CR00		09600XXPV *
	09600XX00 ◻		00850CR0E
	00850XX00 ◻		098210000

* Per le finiture verniciate e satinare il flessibile verrà fornito in PVC nero. / The flexible hose will be supplied in black PVC for painted and matt finishes.
◻ Ricambio per finiture galvaniche diverse dal cromo. / Spare part for galvanic finishes different from chrome.
◻ Ricambio per finiture diverse dal cromo. / Spare part for different finishes.

FINITURE E COLORI / FINISHES AND COLOURS



81530/DPR

Gruppo vasca incasso con set doccia e deviatore meccanico.

Built-in bath and shower mixer with shower set and mechanical diverter.

Dettaglio flessibili / Flexible details General Catalogue 2023 pag. 36



ARTICOLO COMPLETO / COMPLETE ITEM

81530CRCR0DPR
CRCR

PARTE INCASSO
BUILT-IN PART

PARTE ESTERNA DA ABBINARE
EXTERNAL MATCHING PART

FINITURE / FINISHES

097630000

81530CRCR0DPREU
CRCR

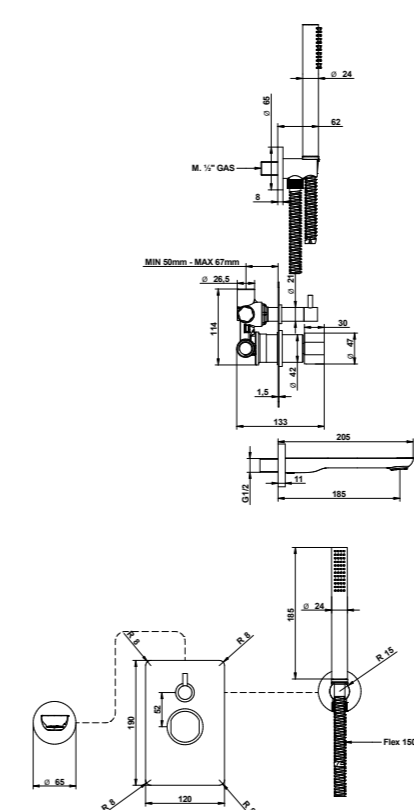
81530CRB10DPREU
CRB1/CRB2/CRB3/CRB4/
CRLG/CRWM/CRRM/CRAV/
CRGE/CRAU/CREO/CRDS/
CRHO/CRMI/CRNE

81530B1B10DPREU
B1B1/B2B2/B3B3/B4B4/
LGLG/WMMW/RMRM/
AVAV/GEGE/AUUAU/EOEO/
DSDS/HOHO/MIMI/NENE

81530NSNS0DPREU
NSNS/PLPL

81530OROR0DPREU
OROR/OPOP

Non disponibile in altre finiture. / Not available in other finishes.



PROLUNGA / MIXER EXTENSION

81102CRPRP3

81102XXPRP3 *

* Ricambio/prolunga per finiture diverse dal cromo. / Spare part/mixer extension for different finishes.

OPTIONAL: Scatola incasso per cartongesso / Built-in box for drywall and cavity wall **09702PBOX**

RICAMBI / SPARE PARTS

	098130000		0937800VA
	09611CR00		09600XXPV *
	09600XX00 ◻		00850CR0E
	00850XX00 ◻		098610000

* Per le finiture verniciate e satinare il flessibile verrà fornito in PVC nero. / The flexible hose will be supplied in black PVC for painted and matt finishes.
◻ Ricambio per finiture galvaniche diverse dal cromo. / Spare part for galvanic finishes different from chrome.
◻ Ricambio per finiture diverse dal cromo. / Spare part for different finishes.

ACCESSORI E RICAMBI / ACCESSORIES AND SPARE PARTS



Disponibile anche in ottone CW510
con quantitativo inferiore allo 0,2% di piombo
Available also in CW510 brass
with a quantity of less than 0.2% lead

bonjo

81552/ADPR

Gruppo incasso completo di
connessioni, miscelatore, deviatore e
set doccetta con piastra

Built-in mixer with connection, mixer,
diverter and handshower set with
plate.

Dettaglio flessibili / Flexible details General Catalogue 2023 pag. 36



ARTICOLO COMPLETO / COMPLETE ITEM

81552CRCRADPR
CRCR

PARTE INCASSO
BUILT-IN PART

PARTE ESTERNA DA ABBINARE
EXTERNAL MATCHING PART

FINITURE / FINISHES

0969000DP

81552CRCRADPREU
CRCR

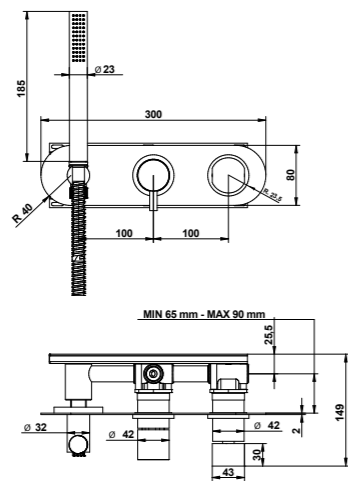
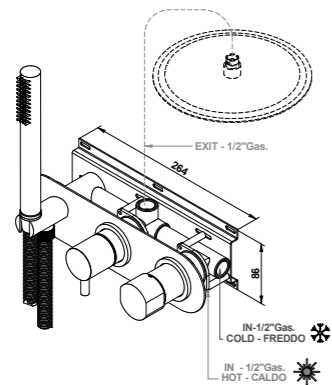
81552CRB1ADPREU
CRB1/CRB2/CRB3/CRB4/
CRLG/CRWM/CRRM/CRAV/
CRGE/CRAU/CREO/CRDS/
CRHO/CRMI/CRNE

81552B1B1ADPREU
B1B1/B2B2/B3B3/B4B4/
LGLG/WMWM/RMRM/
AVAV/GEGE/AUAU/EOEO/
DSDS/HO/HO/MIMI/NENE

81552NSNSADPREU
NSNS/PLPL

81552ORORADPREU
OROR/OPOP

Non disponibile in altre finiture. / Not available in other finishes.



PROLUNGA / MIXER EXTENSION

81113CRPR 81113XXPR *

* Ricambio/prolunga per finiture diverse dal cromo. / Spare part/mixer
extension for different finishes.

RICAMBI / SPARE PARTS

	098130000		09611CR00
	09600XXPV *		09600XX00 ◻
	00850CR0E		00850XX00 ◻
	098210000		

* Per le finiture verniciate e satinare il flessibile verrà fornito in PVC nero. /
The flexible hose will be supplied in black PVC for painted and matt finishes.
◻ Ricambio per finiture galvaniche diverse dal cromo. / Spare part for
galvanic finishes different from chrome.
◻ Ricambio per finiture diverse dal cromo. / Spare part for different finishes.

FINITURE E COLORI / FINISHES AND COLOURS

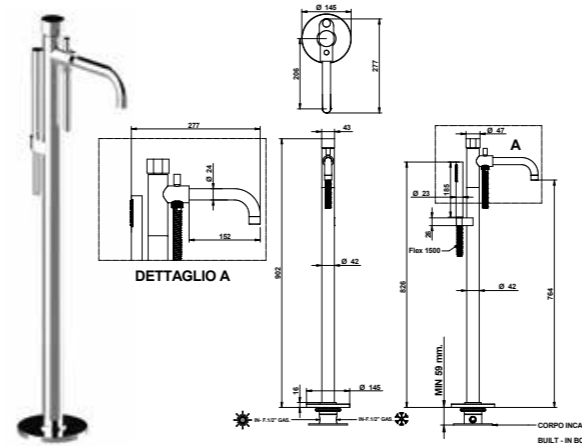


81534/DPR

Miscelatore vasca da pavimento con
set doccia.

Bath mixer to the floor with shower
set.

Dettaglio flessibili / Flexible details General Catalogue 2023 pag. 36



RICAMBI / SPARE PARTS

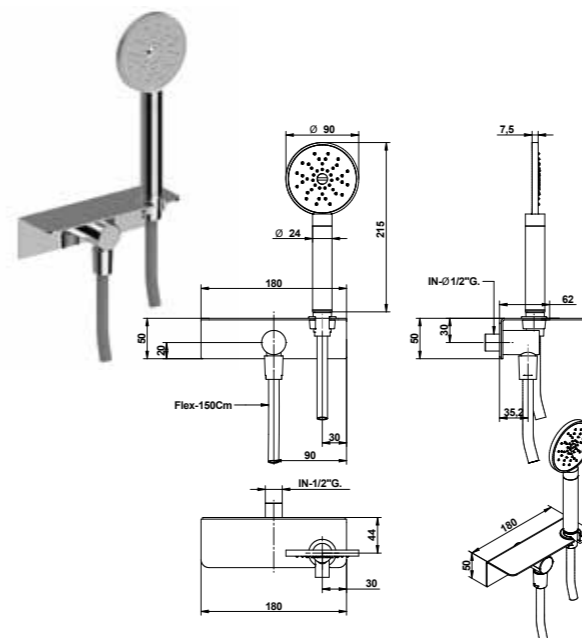
	098550000		09996CR00
	09996XX00 *		09611CR00
	09600XXPV ◻		09600XX00 ◻
	00850CR0E		00850XX00 *
	00139CR00		00139XX00 *

81832

Set doccia duplex con erogazione
con ripiano integrato, doccetta
Ø90mm. monogetto e flessibile
doppia aggiratura 1500mm. 1/2" FF
conico.

Handshower set with water supply,
integrated shelf, Ø90mm. single
function handshower and 1500mm.
1/2" FF conical.

Dettaglio flessibili / Flexible details General Catalogue 2023 pag. 36



ARTICOLO COMPLETO / COMPLETE ITEM

81534CRCR0DPR
CRCR

PARTE INCASSO
BUILT-IN PART

PARTE ESTERNA DA ABBINARE
EXTERNAL MATCHING PART

FINITURE / FINISHES

097440000

81534CRCR0DPREU
CRCR

81534CRB10DPREU
CRB1/CRB2/CRB3/CRB4/
CRLG/CRWM/CRRM/CRAV/
CRGE/CREO/CRDS/CRHO/
CRMI/CRNE

81534B1B10DPREU
B1B1/B2B2/B3B3/B4B4/
LGLG/WMWM/RMRM/
AVAV/GEGE/AUAU/EOEO/
DSDS/HO/HO/MIMI/NENE

81534NSNS0DPREU *
NSNS/PLPL

81534OROR0DPREU
OROR/OPOP

* Nelle varianti colore verniciate e satinare alcuni particolari saranno in
finitura galvanica per garantire gli standard qualitativi. / To assure our
quality standard on colored and satin product, some details remain in
galvanic finishes.

Non disponibile in altre finiture. / Not available in other finishes.

* Ricambio per finiture diverse dal cromo. / Spare part for different finishes.
◻ Per le finiture verniciate e satinare il flessibile verrà fornito in PVC nero. /
The flexible hose will be supplied in black PVC for painted and matt finishes.
◻ Ricambio per finiture galvaniche diverse dal cromo. / Spare part for
galvanic finishes different from chrome.

ARTICOLO COMPLETO / COMPLETE ITEM

81832CR00
CR

81832AV00
AV/GE/AU/DS/EO/HO/MI/NS/PL/BI/NE

81832B100
B1/B2/B3/B4/LG/WM/RM/OR/OP

Sistema anticalcare Fast Clean. / Fast Clean shower.

Pressione dinamica minima di utilizzo 1 bar. Portata a pressione dinamica 1-
5 bar - 5 l/min. / Minimum dynamic pressure of use 1 bar. Flow rates at
dynamic pressure 1-5 bar - 5 l/min.

Non disponibile in altre finiture. / Not available in other finishes.

RICAMBI / SPARE PARTS

	09600CR00		09600XXPV *
	09600XX00 ◻		00750CR00
	00750XX00 ◻		

* Per le finiture verniciate e satinare il flessibile verrà fornito in PVC nero. /
The flexible hose will be supplied in black PVC for painted and matt finishes.
◻ Ricambio per finiture galvaniche diverse dal cromo. / Spare part for
galvanic finishes different from chrome.
◻ Ricambio per finiture diverse dal cromo. / Spare part for different finishes.

ACCESSORI E RICAMBI / ACCESSORIES AND SPARE PARTS

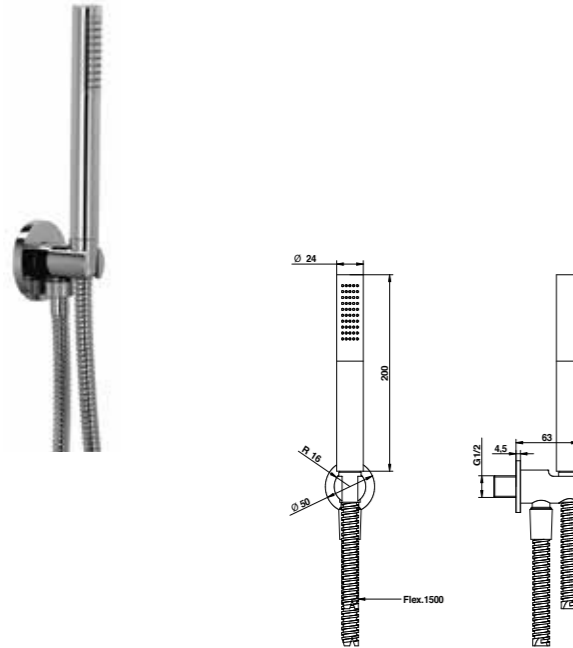


Disponibile anche in ottone CW510 con quantitativo inferiore allo 0,2% di piombo
Available also in CW510 brass with a quantity of less than 0.2% lead

830/B1

Duplex con erogazione, supporto fisso, doccetta monogetto e flessibile doppia aggraffatura mm 1500, 1/2" FF conico, tutto in ottone. / Brass shower set with water supply elbow, fixed bracket, single function handshower and 1500 mms, 1/2" FF conical.

Dettaglio flessibili / Flexible details General Catalogue 2023 pag. 36



ARTICOLO COMPLETO / COMPLETE ITEM

00830CRB1
CR

00830AVB1
AV/GE/AU/EO/DS/HO/MI/NE/BI/NS/PL

00830B1B1
B1/B2/B3/B4/LG/OR

00830WMB1
WM/RM/OP/HM

Sistema anticalcare Fast Clean. Pressione dinamica minima di utilizzo 1 bar. Portata a pressione dinamica 1-5 bar - 5 l/min. / Fast Clean shower. Minimum dynamic pressure of use 1 bar. Flow rates at dynamic pressure 1-5 bar - 5 l/min.

OPTIONAL: Rosone Ø 70mm. / Flange Ø 70mms. **00830-R7M1**

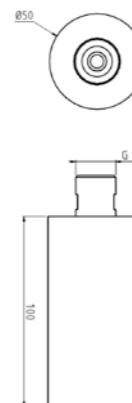
RICAMBI / SPARE PARTS

	09600CR00		9600XXPV *
	09600XX00 □		00850CR00
	00850XX00 □		

* Per le finiture verniciate e satinare il flessibile verrà fornito in PVC nero. / The flexible hose will be supplied in black PVC for painted and matt finishes.
□ Ricambio per finiture galvaniche diverse dal cromo. / Spare part for galvanic finishes different from chrome.
□ Ricambio per finiture diverse dal cromo. / Spare part for different finishes.

688/10 INOX NEW

Soffione cilindrico a soffitto in acciaio ø 50 mm, altezza 100 mm con funzione pioggia. / ø 50 mms, 100 mms. height steel cylinder ceiling shower head with rain function.



ARTICOLO COMPLETO / COMPLETE ITEM

00688CR10
CR

00688AS10
AS

00688B110
B1/B2/B3/B4/LG/WM/RM/AV/GE/AU/EO/DS/HO/MI/BI/NE/RB/RS

00688OR10
OR/OA/CN/OP

Sistema aeratore pioggia. Pressione dinamica minima di utilizzo 0,5 bar. Portata a pressione dinamica: uscita pioggia con limitatore 1-5 bar - 6 l/min. / Rain aerator system clean. Minimum dynamic pressure of use 0,5 bar. Flow rates at dynamic pressure: rain exit with limitation system 1-5 bar - 6 l/min.

Non disponibile in altre finiture. / Not available in other finishes.

ABBINABILE A / TO MATCH WITH:
Braccio doccia / Shower arm - **688/BR** pag. 764 General Catalogue 2023

RICAMBI / SPARE PARTS

	0068800AE *
--	--------------------

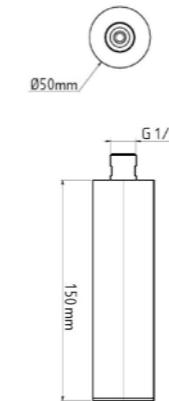
* Aeratore pioggia con chiave. / Rain aerator with key.

FINITURE E COLORI / FINISHES AND COLOURS



688/15 INOX NEW

Soffione cilindrico a soffitto in acciaio ø 50 mm, altezza 150 mm con funzione pioggia. / ø 50 mms, 150 mms. height steel cylinder ceiling shower head with rain function.



ARTICOLO COMPLETO / COMPLETE ITEM

00688CR15
CR

00688AS15
AS

00688B115
B1/B2/B3/B4/LG/WM/RM/AV/GE/AU/EO/DS/HO/MI/BI/NE/RB/RS

00688OR15
OR/OA/CN/OP

Sistema aeratore pioggia. Pressione dinamica minima di utilizzo 0,5 bar. Portata a pressione dinamica: uscita pioggia con limitatore 1-5 bar - 6 l/min. / Rain aerator system clean. Minimum dynamic pressure of use 0,5 bar. Flow rates at dynamic pressure: rain exit with limitation system 1-5 bar - 6 l/min.

Non disponibile in altre finiture. / Not available in other finishes.

ABBINABILE A / TO MATCH WITH:
Braccio doccia / Shower arm - **688/BR** pag. 764 General Catalogue 2023

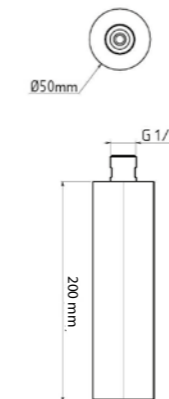
RICAMBI / SPARE PARTS

	0068800AE *
--	--------------------

* Aeratore pioggia con chiave. / Rain aerator with key.

688/20 INOX NEW

Soffione cilindrico a soffitto in acciaio ø 50 mm, altezza 200 mm con funzione pioggia. / ø 50 mms, 200 mms. height steel cylinder ceiling shower head with rain function.



ARTICOLO COMPLETO / COMPLETE ITEM

00688CR20
CR

00688AS20
AS

00688B120
B1/B2/B3/B4/LG/WM/RM/AV/GE/AU/EO/DS/HO/MI/BI/NE/RB/RS

00688OR20
OR/OA/CN/OP

Sistema aeratore pioggia. Pressione dinamica minima di utilizzo 0,5 bar. Portata a pressione dinamica: uscita pioggia con limitatore 1-5 bar - 6 l/min. / Rain aerator system clean. Minimum dynamic pressure of use 0,5 bar. Flow rates at dynamic pressure: rain exit with limitation system 1-5 bar - 6 l/min.

Non disponibile in altre finiture. / Not available in other finishes.

ABBINABILE A / TO MATCH WITH:
Braccio doccia / Shower arm - **688/BR** pag. 764 General Catalogue 2023

RICAMBI / SPARE PARTS

	0068800AE *
--	--------------------

* Aeratore pioggia con chiave. / Rain aerator with key.

ACCESSORI E RICAMBI / ACCESSORIES AND SPARE PARTS

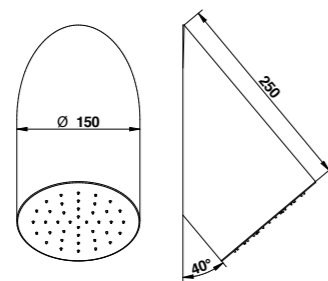


Disponibile anche in ottone CW510 con quantitativo inferiore allo 0,2% di piombo
Available also in CW510 brass with a quantity of less than 0.2% lead

bonjo

790/PR

Soffione doccia a parete con getto a pioggia. / Wall shower head with rain function.



ARTICOLO COMPLETO / COMPLETE ITEM

00790CRPR
CR

00790ASPR
AS

00790B1PR
B1/B2/B3/B4/LG/WM/RM/AV/GE/AU/EO/DS/HO/MI/NE/BI/RS/RB

00790ORPR
OR/NM/HM/OM/AM

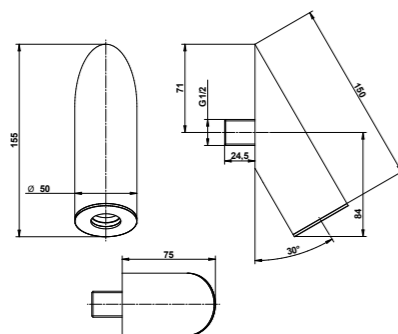
00790QPPR
OP/CN

Sistema anticalcare Fast Clean. Pressione dinamica minima di utilizzo 0,5 bar. Portata a pressione dinamica: senza limitatore 3 bar - 28 l/min. / Fast Clean shower. Minimum dynamic pressure of use 0,5 bar. Flow rates at dynamic pressure: without limitation system 3 bar - 28 l/min.

Non disponibile in altre finiture. / Not available in other finishes.

590 INOX NEW

Soffione doccia obliquo a parete in acciaio da 150 mm, ø 50 mm con funzione pioggia. / ø 50 mms, 150 mms. long steel oblique wall shower head with rain function.



ARTICOLO COMPLETO / COMPLETE ITEM

00590CR00
CR

00590AS00
AS

00590B100
B1/B2/B3/B4/LG/WM/RM/AV/GE/AU/EO/DS/HO/MI/BI/NE/RB/RS

00590OR00
OR/OA/CN/OP

Sistema aeratore pioggia. Pressione dinamica minima di utilizzo 0,5 bar. Portata a pressione dinamica: uscita pioggia con limitatore 1-5 bar - 6 l/min. / Rain aerator system clean. Minimum dynamic pressure of use 0,5 bar. Flow rates at dynamic pressure: rain exit with limitation system 1-5 bar - 6 l/min.

Non disponibile in altre finiture. / Not available in other finishes.

RICAMBI / SPARE PARTS



0068800AE *

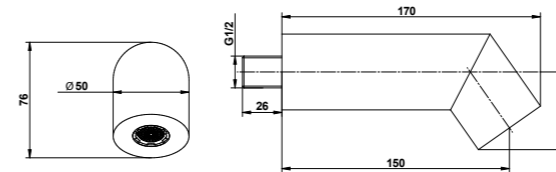
*Aeratore pioggia con chiave. / Rain aerator with key.

FINITURE E COLORI / FINISHES AND COLOURS



847/N INOX NEW

Soffione doccia a parete in acciaio da 170 mm, ø 50 mm con funzione pioggia. / ø 50 mms., 170 mms long steel wall shower head with rain function.



ARTICOLO COMPLETO / COMPLETE ITEM

00847CRON
CR

00847ASON
AS

00847B1ON
B1/B2/B3/B4/LG/WM/RM/AV/GE/AU/EO/DS/HO/MI/BI/NE/RB/RS

00847ORON
OR/OA/CN/OP

Sistema aeratore pioggia. Pressione dinamica minima di utilizzo 0,5 bar. Portata a pressione dinamica: uscita pioggia con limitatore 1-5 bar - 6 l/min. / Rain aerator system clean. Minimum dynamic pressure of use 0,5 bar. Flow rates at dynamic pressure: rain exit with limitation system 1-5 bar - 6 l/min.

Non disponibile in altre finiture. / Not available in other finishes.

RICAMBI / SPARE PARTS

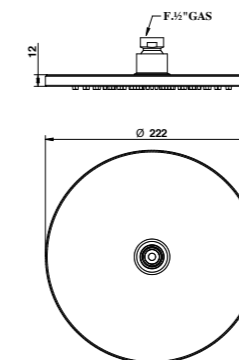


0068800AE *

*Aeratore pioggia con chiave. / Rain aerator with key.

880

Soffione doccia tondo ø 222 mm ispezionabile. / ø 222 mms round shower head inspectable.



ARTICOLO COMPLETO / COMPLETE ITEM

00880CR00
CR

00880B100
B1/B2/B3/B4/LG/WM/RM/AV/GE/AU/EO/DS/HO/MI/NS/NE/PL/BU/BB/BI/ON

00880TT00
TT/FA/OR/AM/HM/NM/OM/BM

00880OP00
OP/CN

00880XX00 *
XX

*XX: Per tutte le altre finiture fattibili riferirsi a questa fascia di prezzo. / Refer to this line of price for all other realizable finishes.

Sistema anticalcare Fast Clean. Pressione dinamica minima di utilizzo 1 bar. Portata a pressione dinamica: con limitatore 1-5 bar - 8 l/min. / Fast Clean shower. Minimum dynamic pressure of use 1 bar. Flow rates at dynamic pressure: with limitation system 1-5 bar - 8 l/min.

ACCESSORI E RICAMBI / ACCESSORIES AND SPARE PARTS



PROLUNGA
MIXER EXTENSION



CARTUCCIA E VITONE
CARTRIDGE AND MECHANISM



AERATORE
AERATOR



FLESSIBILE
FLEXIBLE



DOCCETTA
HANDSHOWER



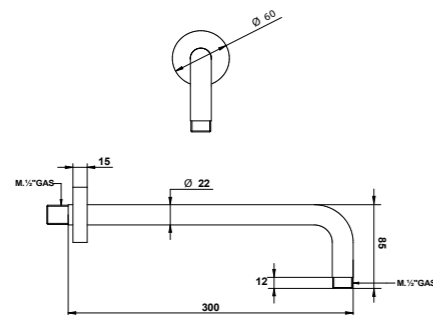
DEVIATORE
DIVERTER

Disponibile anche in ottone CW510
con quantitativo inferiore allo 0,2% di piombo
Available also in CW510 brass
with a quantity of less than 0.2% lead

802/30PR

Braccio doccia 300 mm.

Mms. 300 shower arm.



ARTICOLO COMPLETO / COMPLETE ITEM

00802CR30PR
CR00802B130PR
B1/B2/B3/B4/LG/AV/GE/AU/EO/DS/HO/MI/NS/NE/
BI/RS/RB00802WM30PR
WM/RM/PL/RU/ON/BU/BB/BM00802OR30PR
OR/AM/NM/OM00802CN30PR
CN/TT/FA/OP00802XX30PR *
XX

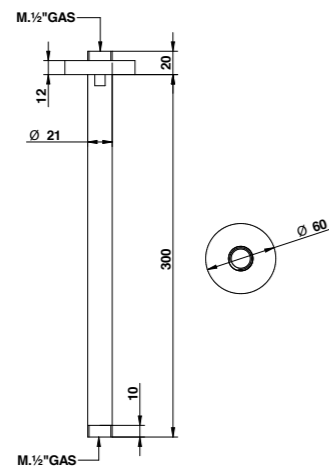
* XX: Per tutte le altre finiture fattibili riferirsi a questa fascia di prezzo. /
Refer to this line of price for all other realizable finishes.

Disponibile in altre misure / Available in other dimensions

804/30PR

Braccio doccia soffitto da 300 mm.

Mms. 300 ceiling shower arm.



ARTICOLO COMPLETO / COMPLETE ITEM

00804CR30PR
CR00804B130PR
B1/B2/B3/B4/LG/WM/RM/AV/GE/AU/EO/DS/HO/MI/
NS/NE/BI00804PL30PR
PL/BM/ON/BU/BB00804OR30PR
OR/AM/NM00804CN30PR
CN/TT/FA/OP00804XX30PR *
XX

* XX: Per tutte le altre finiture fattibili riferirsi a questa fascia di prezzo. /
Refer to this line of price for all other realizable finishes.

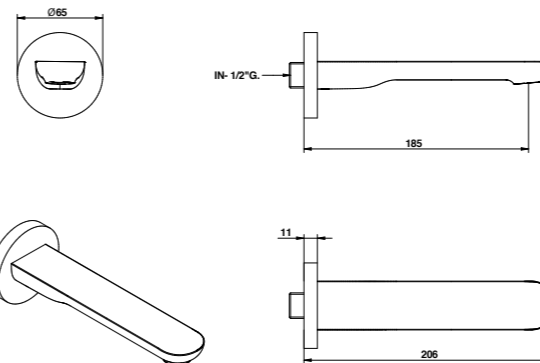
FINITURE E COLORI / FINISHES AND COLOURS



01015

Bocca incasso 206mm.

206mms built-in spout.



ARTICOLO COMPLETO / COMPLETE ITEM

01015CR00
CR01015B100
B1/B2/B3/B4/LG/WM/RM/AV/GE/AU/EO/DS/HO/MI/
NE01015NS00
NS01015HM00
HM/OR/OP

Non disponibile in altre finiture. / Not available in other finishes.

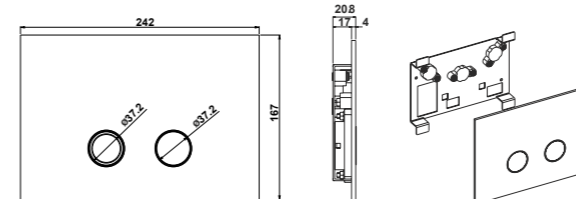
RICAMBI / SPARE PARTS

093780000

44034

Placca di comando cassetta wc di
desing con fissaggio a scomparsa. in
ottone compatibile con cassetta da
incasso Geberit: SIGMA/8 -- SIGMA 12

Brass toilet flush control plate with no
visible fixing. compatible with Geberit
built-in system: SIGMA/8 -- SIGMA 12



ARTICOLO COMPLETO / COMPLETE ITEM

44034CR00
CR44034B100
BI/NE44034B100
B1/B2/B3/B4/LG/WM/RM/AV/GE/AU/EO/DS/HO/MI/
NS/RB/ON/BB/BU/RS44034OR00
OR/AM/FA/TT/NM/HM/BM44034XX00 *
XX

* XX: Per tutte le altre finiture fattibili riferirsi a questa fascia di prezzo. /
Refer to this line of price for all other realizable finishes.

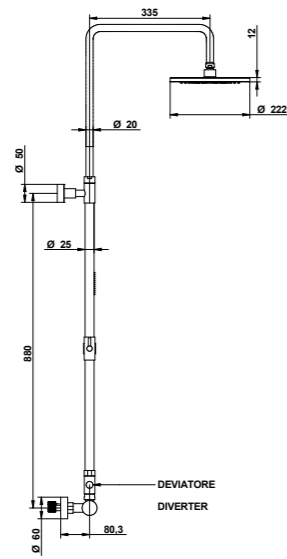
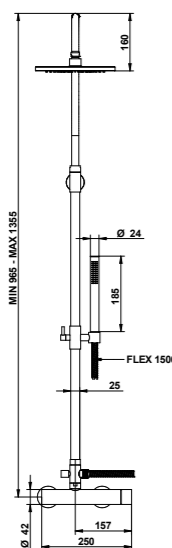
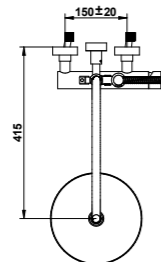
ACCESSORI E RICAMBI / ACCESSORIES AND SPARE PARTS



32537/ED

Miscelatore esterno doccia con tubo doccia, deviatore, soffione e set doccia. External shower mixer with tube, diverter, shower head and handshower set.

Dettaglio flessibili / Flexible details General Catalogue 2023 pag. 36



ARTICOLO COMPLETO / COMPLETE ITEM

32537CRED
CR

32537NEOD
NE/BI

32537B1ED
B1/B2/B3/B4/LG/WM/RM/AV/GE/AU/EO/DS/HO/MI/
NS/PL/BU/BB/ON

32537BMED
BM/TT/FA/NM/HM/OR

32537OPED
OP

32537XXED*
XX

*XX: Per tutte le altre finiture fattibili riferirsi a questa fascia di prezzo. / Refer to this line of price for all other realizable finishes.

Sistema anticalcare Fast Clean. Pressione dinamica minima di utilizzo 1 bar. Portata a pressione dinamica: uscita doccia con limitatore 1-5 bar - 8 l/min, uscita doccetta con limitatore 1-5 bar - 5 l/min. / Fast Clean shower. Minimum dynamic pressure of use 1 bar. Flow rates at dynamic pressure: shower exit with limitation system 1-5 bar - 8 l/min, handshower exit with limitation system 1-5 bar - 5 l/min.

Nelle varianti colore verniciate e satinare alcuni particolari saranno in finitura galvanica per garantire gli standard qualitativi. / To assure our quality standard on colored and satin product, some details remain in galvanic finishes.

RICAMBI / SPARE PARTS

	098130000 *		09600CR00
	09600XXPV ◻		09600XX00 ◻
	00850CR00		00850XX00 ◻
	00121CR00		00121XX00 ◻
	00880CR00		00880XX00 ◻

* Cartuccia miscelatrice / Mixer cartridge

◻ Per le finiture verniciate e satinare il flessibile verrà fornito in PVC nero. / The flexible hose will be supplied in black PVC for painted and matt finishes.

◻ Ricambio per finiture galvaniche diverse dal cromo. / Spare part for galvanic finishes different from chrome.

◻ Ricambio per finiture diverse dal cromo. / Spare part for different finishes.

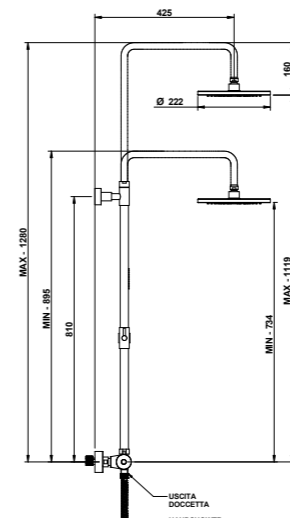
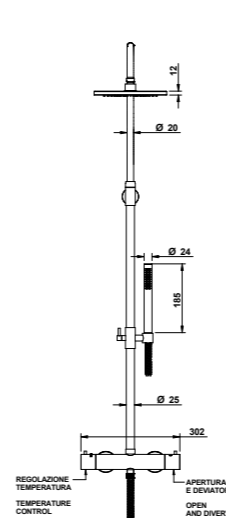
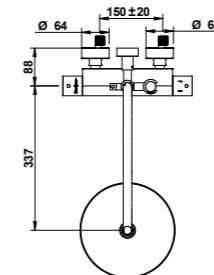
FINITURE E COLORI / FINISHES AND COLOURS



32547/LU

Termostatico doccia esterno con tubo, deviatore soffione e set doccia. External thermostatic shower mixer with tube, diverter, shower head and handshower set.

Dettaglio flessibili / Flexible details General Catalogue 2023 pag. 36



ARTICOLO COMPLETO / COMPLETE ITEM

32547CRLU
CR

32547NELU
NE/BI

32547B1LU
B1/B2/B3/B4/LG/WM/RM/AV/GE/AU/EO/DS/HO/MI/
NS/PL/BU/BB/ON

32547BMLU
BM/OR/NM/HM

32547OPLU
OP

32547XXLU*
XX

*XX: Per tutte le altre finiture fattibili riferirsi a questa fascia di prezzo. / Refer to this line of price for all other realizable finishes.

Sistema anticalcare Fast Clean. Pressione dinamica minima di utilizzo 1 bar. Portata a pressione dinamica: uscita doccia con limitatore 1-5 bar - 8 l/min, uscita doccetta con limitatore 1-5 bar - 5 l/min. / Fast Clean shower. Minimum dynamic pressure of use 1 bar. Flow rates at dynamic pressure: shower exit with limitation system 1-5 bar - 8 l/min, handshower exit with limitation system 1-5 bar - 5 l/min.

Nelle varianti colore verniciate e satinare alcuni particolari saranno in finitura galvanica per garantire gli standard qualitativi. / To assure our quality standard on colored and satin product, some details remain in galvanic finishes.

RICAMBI / SPARE PARTS

	098440000 *		098460000 ◻
	09600CR00		09600XXPV ◻
	09600XX00 ◻		00850CR00
	00850XX00 *		00880CR00
	00880XX00 *		

* Cartuccia miscelatrice / Mixer cartridge

◻ Cartuccia di apertura-chiusura e deviazione / Open-close cartridge

◻ Per le finiture verniciate e satinare il flessibile verrà fornito in PVC nero. / The flexible hose will be supplied in black PVC for painted and matt finishes.

◻ Ricambio per finiture galvaniche diverse dal cromo. / Spare part for galvanic finishes different from chrome.

◻ Ricambio per finiture diverse dal cromo. / Spare part for different finishes.

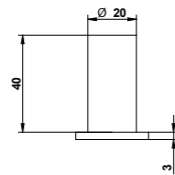
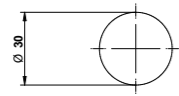
ACCESSORI E RICAMBI / ACCESSORIES AND SPARE PARTS



44001

Porta abito.

Robe hook.



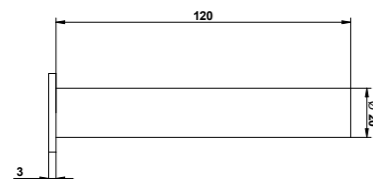
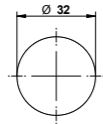
ARTICOLO COMPLETO / COMPLETE ITEM

44001CR00
CR44001BI00
BI/NE44001NS00
NS/RS/SS/SB/LI/BU/ON44001B100
B1/B2/B3/B4/LG/WM/RM/AV/GE/AU/EO/DS/HO/MI/
BB/OR44001AM00
AM/NM/BM/HM44001XX00 *
XX* XX: Per tutte le altre finiture fattibili riferirsi a questa fascia di prezzo. /
Refer to this line of price for all other realizable finishes.

44009

Porta rotolo.

Toilet paper holder.



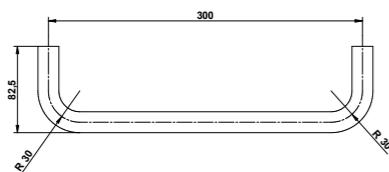
ARTICOLO COMPLETO / COMPLETE ITEM

44009CR00
CR44009BI00
BI/NE44009NS00
NS/RS/SS/SB/LI/BU/ON44009B100
B1/B2/B3/B4/LG/WM/RM/AV/GE/AU/EO/DS/HO/MI/
BB/OR44009AM00
AM/NM/BM/HM44009XX00 *
XX* XX: Per tutte le altre finiture fattibili riferirsi a questa fascia di prezzo. /
Refer to this line of price for all other realizable finishes.

44007/30

Porta asciugamano 300 mm.

300 mms. towel rail.



ARTICOLO COMPLETO / COMPLETE ITEM

44007CR30
CR44007BI30
BI/NE44007NS30
NS/RS/SS/SB/LI/BU/ON44007B130
B1/B2/B3/B4/LG/WM/RM/AV/GE/AU/EO/DS/HO/MI/
BB/OR44007AM30
AM/NM/BM/HM44007XX30 *
XX* XX: Per tutte le altre finiture fattibili riferirsi a questa fascia di prezzo. /
Refer to this line of price for all other realizable finishes.

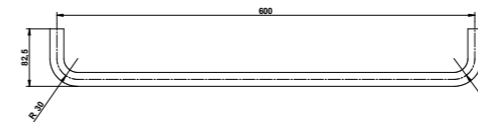
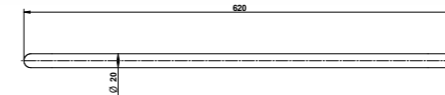
FINITURE E COLORI / FINISHES AND COLOURS



44007/60

Porta asciugamano 600 mm.

600 mms. towel rail.



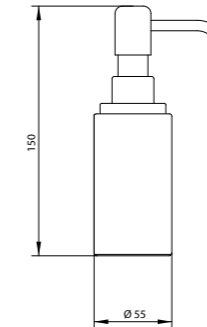
ARTICOLO COMPLETO / COMPLETE ITEM

44007CR60
CR44007BI60
BI/NE44007NS60
NS/RS/SS/SB/LI/BU/ON44007B160
B1/B2/B3/B4/LG/WM/RM/AV/GE/AU/EO/DS/HO/MI/
BB/OR44007AM60
AM/NM/BM/HM44007XX60 *
XX* XX: Per tutte le altre finiture fattibili riferirsi a questa fascia di prezzo. /
Refer to this line of price for all other realizable finishes.

30027

Porta dispenser appoggio.

Soap dispenser to lean.



ARTICOLO COMPLETO / COMPLETE ITEM

30027CR00
CR30027BI00
BI/NE/NS/RS/SS/SB/LI/BU/ON30027B100
B1/B2/B3/B4/LG/WM/RM/AV/GE/AU/EO/DS/HO/MI/
BB/OR30027AM00
AM/NM/BM/HM30027XX00 *
XX* XX: Per tutte le altre finiture fattibili riferirsi a questa fascia di prezzo. /
Refer to this line of price for all other realizable finishes.

RICAMBI / SPARE PARTS

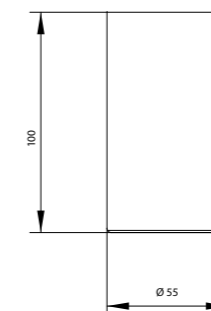
	30698CR00		30698XX00 *
--	-----------	--	-------------

* Ricambio per finiture diverse dal cromo. / Spare part for different finishes.

30022

Porta bicchiere appoggio.

Glass holder to lean.



ARTICOLO COMPLETO / COMPLETE ITEM

30022CR00
CR30022NE00
NE/NS/RS/SS/SB/LI/BU/ON30022B100
B1/B2/B3/B4/LG/WM/RM/AV/GE/AU/EO/DS/HO/MI/
BB/OR30022AM00
AM/NM/BM/HM30022XX00 *
XX* XX: Per tutte le altre finiture fattibili riferirsi a questa fascia di prezzo. /
Refer to this line of price for all other realizable finishes.

RICAMBI / SPARE PARTS

	306970000
--	-----------

ACCESSORI E RICAMBI / ACCESSORIES AND SPARE PARTS



CONDIZIONI GENERALI DI VENDITA

Le presenti condizioni generali disciplinano tutti gli attuali e futuri contratti fra le parti, salvo eventuali deroghe concordate per iscritto. Le condizioni generali del compratore non troveranno applicazione nei rapporti futuri tra le parti se non espressamente accettate per iscritto dalla Mario Bongio S.r.l.

1. Applicazione del contratto

L'invio da parte del compratore di un ordine al venditore comporta l'applicazione al contratto di vendita delle presenti condizioni generali. Il venditore si riserva il diritto di accettare o rifiutare l'ordine ricevuto. Le offerte stipulate da agenti, rappresentanti ed ausiliari del commercio del venditore al compratore, non sono impegnative fino a quando non siano confermate dalla sede centrale del venditore stesso.

2. Prezzi

I prezzi indicati nei listini Mario Bongio S.r.l. sono in euro e sono da intendersi esclusi di costi di trasporto, assicurazione ed iva. Ai prezzi deve essere applicata l'aliquota in vigore al momento della fatturazione. Il venditore si riserva di modificare i prezzi e/o variare il listino prezzi senza alcun preavviso.

3. Resa della merce

Salvo patto contrario, la fornitura dei prodotti si intende Franco Fabbrica del venditore: trasporto ed assicurazione sono pertanto a carico del compratore ed i rischi relativi al trasporto della fornitura passano al compratore nel momento in cui i prodotti lasciano lo stabilimento del venditore. Nel qual caso il venditore agisce come mandatario del compratore, il trasporto verrà effettuato a rischio del compratore.

4. Termini di consegna

I termini di consegna indicati sulle conferme d'ordine non sono tassativi e, in nessun caso, possono giustificare ritardi nei pagamenti o dare luogo a risarcimento di danni e/o contestazioni. È esclusa qualsiasi responsabilità del venditore per danni derivanti da anticipata, ritardata o mancata consegna, totale o parziale. Il compratore è sempre tenuto a prendere in consegna i prodotti, anche in caso di consegne parziali e quando i prodotti vengano consegnati prima o successivamente alla data di consegna stabilita. Il termine di consegna verrà prorogato di un periodo pari a quello della durata dell'impedimento al verificarsi di cause di forza maggiore. In nessun caso, a causa del verificarsi di tali circostanze, il compratore potrà esigere compensi o indennizzi di qualsiasi natura.

5. Garanzia

Il venditore garantisce la conformità dei prodotti forniti. Con 'termine di conformità dei prodotti' si intende che essi corrispondono per qualità, quantità e tipo a quanto stabilito nel contratto e che sono esenti da vizi che potrebbero renderli non idonei all'uso cui sono destinati. La garanzia è limitata ai soli difetti dei prodotti conseguenti a difetti di progettazione, di produzione, di materiale o di costruzione, riconducibili al venditore, e non si applica nel caso in cui il compratore non abbia effettuato una corretta conservazione/manutenzione dei prodotti e/o li abbia modificati senza il consenso del venditore. Il venditore non risponde dei difetti dovuti all'usura di quelle parti che, per loro natura sono soggette a usura rapida e continua. Per ogni altra precisazione si rimanda al libretto di garanzia generale Mario Bongio S.r.l.

6. Reclami

Il compratore è tenuto a verificare la conformità dei prodotti e l'assenza di vizi entro otto giorni dalla data di ricevimento delle merci. I reclami relativi a non conformità dei prodotti forniti dovranno essere pertanto effettuati, a pena di decadenza, entro e non oltre otto giorni dal ricevimento della merce. Tutti i reclami devono essere inviati al venditore, per iscritto, via mail e devono riportare nel dettaglio i vizi e le non conformità contestate. In caso di reclamo effettuato nei termini e nei modi sopra indicati, la merce dovrà essere tenuta integralmente a disposizione del venditore per i controlli che lo stesso riterrà opportuni.

7. Rimedi

In caso di prodotti non conformi, e dopo aver ricevuto un rapporto dettagliato dal compratore, il venditore potrà, a sua insindacabile scelta: a) fornire gratuitamente Franco Fabbrica al compratore prodotti dello stesso genere e quantità di quelli risultanti difettosi o non conformi a quanto pattuito, dopo averne ottenuto la resa per la verifica. L'eventuale sostituzione effettuata prontamente dal venditore non può essere ritenuta un implicito riconoscimento dei vizi contestati. Qualora il venditore, in sede di verifica, non riconosca viziati i prodotti, provvederà alla

fatturazione di quelli inviati in sostituzione; b) emettere una nota di accredito a favore del compratore per un importo corrispondente al valore dei prodotti difettosi. In entrambi i casi il venditore ha diritto alla restituzione dei prodotti difettosi, che diventano di sua proprietà.

8. Resi

I resi di merce da parte del compratore dovranno sempre comunque essere autorizzati per iscritto dalla nostra sede. I resi preventivamente autorizzati devono giungere al venditore franco magazzino di San Maurizio d'Opaglio in buon ordine e negli imballaggi originali. L'accredito per le merci rese, sarà stilato ad avvenuta presa in carico del nostro magazzino e relativo controllo. Danni ai prodotti ed agli imballaggi saranno dedotti dall'accredito medesimo.

9. Pagamento

I pagamenti ed ogni altra somma dovuta a qualsiasi titolo al venditore, si intendono netti al suo domicilio. I pagamenti dovranno essere effettuati nei termini stabiliti anche in caso di ritardo nella consegna, oppure di perdita totale / parziale della merce non imputabile al venditore. Qualsiasi ritardo o irregolarità nel pagamento, concede al venditore il diritto di sospendere le forniture successive e/o future e di risolvere eventuali contratti in corso, anche non direttamente relativi ai pagamenti in questione, nonché il diritto al risarcimento degli eventuali danni. Il venditore ha altresì il diritto, a decorrere dalla scadenza del pagamento, agli interessi moratori nella misura stabilita in Italia dall'art. 5 del Decreto Legislativo 9 ottobre 2002 n. 231 ed il diritto di escludere la garanzia sul prodotto. Il cliente non ha diritto di effettuare trattenute a compensazione sui pagamenti, anche in caso siano in essere contestazioni e/o ritardare qualsiasi altro pagamento dovuto.

10. Riserva di proprietà

I prodotti consegnati restano di proprietà del venditore sino al momento del completo pagamento del prezzo.

11. Legge applicabile e foro competente

Tutti i contratti disciplinati dalle presenti condizioni generali sono regolati dalla legge italiana. Per ogni controversia relativa o comunque collegata a contratti cui si applicano le presenti condizioni generali è esclusivamente competente il foro del tribunale di Novara.

12. Importo minimo ordini

MERCATO NAZIONALE ITALIA
Per ordini inferiori a € 250,00 viene richiesto un contributo spese amministrative di € 20,00.
Il minimo valore d'ordine per porto franco è € 600,00.

MERCATO UE
Per ordini inferiori a € 250,00 viene richiesto un contributo spese amministrative di € 20,00.
Il minimo valore d'ordine per porto franco è € 800,00.

MERCATO EXTRA-UE
Per ordini inferiori a € 250,00 viene richiesto un contributo spese amministrative di € 40,00.
Eventuali certificati di origine o altri, verranno quantificati a parte. Il minimo valore d'ordine per porto franco è € 1.500,00.

13. Cataloghi cartacei e digitali

Le illustrazioni dei prodotti sono una rappresentazione di ogni articolo, ma non costituiscono impegno di fedele esecuzione. In particolare, l'indicazione delle tonalità di colore/finiture delle fotografie, cataloghi e/o eventuali campioni deve considerarsi puramente indicativa e, quindi, eventuali differenze cromatiche non possono essere denunciate come vizio, in quanto non modificative delle qualità essenziali del prodotto. L'azienda si riserva il diritto di effettuare modifiche sia tecniche che estetiche senza preavviso, come pure procedere alla eliminazione di singoli articoli o di serie complete.

14. Accettazione Condizioni

L'avvenuta esecuzione del contratto con il ritiro della merce da parte del cliente è considerata quale tacita accettazione delle presenti condizioni.

Il presente catalogo annulla e sostituisce i precedenti.

Le informazioni in esso contenute possono subire variazioni senza alcun preavviso.

GENERAL SALE CONDITIONS

These general sale conditions of sale regulate all current and future contracts between the parties, except for any further derogation agreed in writing. Any general conditions of the buyer will not be applied in the future cooperation between the parties, unless expressly accepted in writing by Mario Bongio S.r.l.

1. Application of the Contract

The buyer, placing the order, fully accepts automatically the application of these general terms. The Seller reserves the right to accept or refuse the order of the buyer. Offers made by agents, representatives or auxiliaries of the seller to the buyer, are not binding until they are confirmed directly by the seller itself.

2. Prices

The prices indicated in the Mario Bongio S.r.l price lists are in Euro currency and they do not include shipment costs, VAT or any other tax. The Seller has the right to amend the prices/price list without any prior notice.

3. Delivery of the goods

Unless otherwise agreed in writing, the supply of the products has to be considered ex-factory (ex-works) San Maurizio d'Opaglio uncleared at customs: transport and insurance costs are therefore at buyer account and all the risks relative to the transportation and/or handling of the products are responsibility of the buyer in the moment the products leave the warehouse of the seller. In the case the seller will act as the buyer's agent, transport, insurance costs and all the risks will be again at buyer account.

4. Delivery time of the goods

The delivery time indicated on the order confirmation is not peremptory and it cannot be justification for delays in payments or claims for damages. Any liability of the seller has excluded from any damages coming from anticipated, delayed or non-delivery, total or partial of the goods. The buyer is always required to accept the delivery of the products, even in the case of partial deliveries and when the products have been delivered before the established delivery date or successively to that date. The delivery time will be extended accordingly at the occurrence of causes of force majeure. In any case, due to the occurrence of such circumstances, the buyer may demand any compensation or refund.

5. Guarantee

The seller guarantees the compliance of the products supplied; the term 'compliance of the products' means the products correspond in quality, quantity and type, to what has been agreed in the contract and that they are without defects, that could prevent use for which they are intended to be. The guarantee against defects has limited only to production defects that can be attributed to the seller and it does not apply in the case where the buyer is unable to prove a correct preservation of the product and where he has modified and/or handled them without the agreement of the seller. The seller is not liable for defects due to the wear and tear of those parts which by their nature are subject to a rapid and continuous wear and tear. For any further details relative to the Warranty, please go through the general Mario Bongio S.r.l warranty book.

6. Claims

The purchaser has to control the compliance of the products and the absence of flaws within eight days from receipt of the material. Claims relevant to non-conformities of the goods must be communicated, on pain of forfeiture, within and not later than eight days from receipt of the material at their place of destination. Claims must be sent by written email to the seller and must be well detailed. In case of a claim, regularly effected as specified above, the material should be taken at disposal of the seller for the necessary controls.

7. Resolution of the Claims

In case of faulty products and after receiving a detailed report form the buyer, the seller may, at his discretion:
a) supply the products ex-factory to the buyer – same type and quantity of the defective ones – only after receiving and checking the defective ones. Any replacement carried out promptly by the seller, cannot be considered as implicit recognition of the claimed defects.
After inspection, if the goods result not defective, the seller will invoice the ones sent in replacement;
b) issue a credit-note to the buyer of the same value of the defective products.
In both cases the buyer will return the faulty products to the seller.

8. Returned goods

The buyer should receive a written authorization of the seller before sending back the goods. The authorized goods will be delivered free our warehouse in San Maurizio d'Opaglio. The credit note for the returned goods will be settled only after reception and inspection of the goods, done by our quality control department. Damages caused to the products or bad and/or not original packaging will be deducted from the credit note.

9. Payments

The payments and every other sum due to the seller, are understood as net at the registered office of the seller. Payments must be settled within the established date, also in case of late delivery or loss of total / partial merchandise is not attributable to the seller. Any delay or irregularity in the payment gives the seller the right to suspend the supply or to cancel the existing contract, even if they are not relevant to the payments in question, as well as the right to balance of eventual damages. The seller has also the right – starting from the payment deadline – to debit the interests for delay as per art. 5 of Italian Legislative Decree no. 231 of 09/10/2002. The delays of payments, likewise, give the seller the right to exclude the guarantee. The customer has no right to balance and/or to deduct any payments, even when they are in dispute.

10. Retention of Title

The delivered products remain seller's property until the moment of the complete payment of the price.

11. Applicable Law and Competent Law-Court

All Contracts ruled by these general conditions are submitted to Italian Law. For any controversy relative to, or connected to the contractual products to which these general conditions apply, Novara court has exclusive competence.

12. Minimum order value

NATIONAL MARKET ITALY
For order value lower than € 250,00, Mario Bongio S.r.l will debit an extra cost of € 20,00 for administrative expenses
The minimum order value required for free destination delivery is € 600,00.
UE MARKET
For order value lower than € 250,00, Mario Bongio S.r.l will debit an extra cost of € 20,00 for administrative expenses. The minimum order value required for free destination delivery is € 800,00.
EXTRA-UE MARKET
For order value lower than € 250,00 Mario Bongio S.r.l will debit an extra cost of € 40,00 for administrative expenses.
Certificates of Origin or other extra documents will be debited separately and based on each single request of the buyer. The minimum order value required for free destination delivery is € 1.500,00.

13. Paper or electronic catalogues

The images of the products, they represent each article but must not be considered as perfect reproductions of the real piece. Especially for as concern the colours and/or the finishes represented in the catalogues, price lists, pictures, web site, social media, samples or any other marketing object, they should be considered purely indicative and they cannot be denounced as a flaw, as they do not modify the essential qualities of the product itself. Mario Bongio S.r.l reserve the right to make changes, either aesthetic or techniques, without warning anyone, as well as proceeding with elimination of individual articles or complete series from the production.

14. Acceptance of conditions

The execution of the contract with the acceptance of the goods by the buyer, it will be considered as implicit acceptance of these conditions.

This catalogue deletes and replaces the previous editions.

The details therein contained may change without any prior notice.

bongio[®]
MADE IN ITALY SINCE 1936

Mario Bongio S.r.l.

via Aldo Moro, 2 - C.P. 108
28017 - San Maurizio d'Opaglio
Novara - Italia

T: +39 0322 96 72 48

F: +39 0322 95 00 12

www.bongio.it - info@bongio.it

www.bongio.com - www.bongiocasa.it

Follow us:

