



ECO-TEC

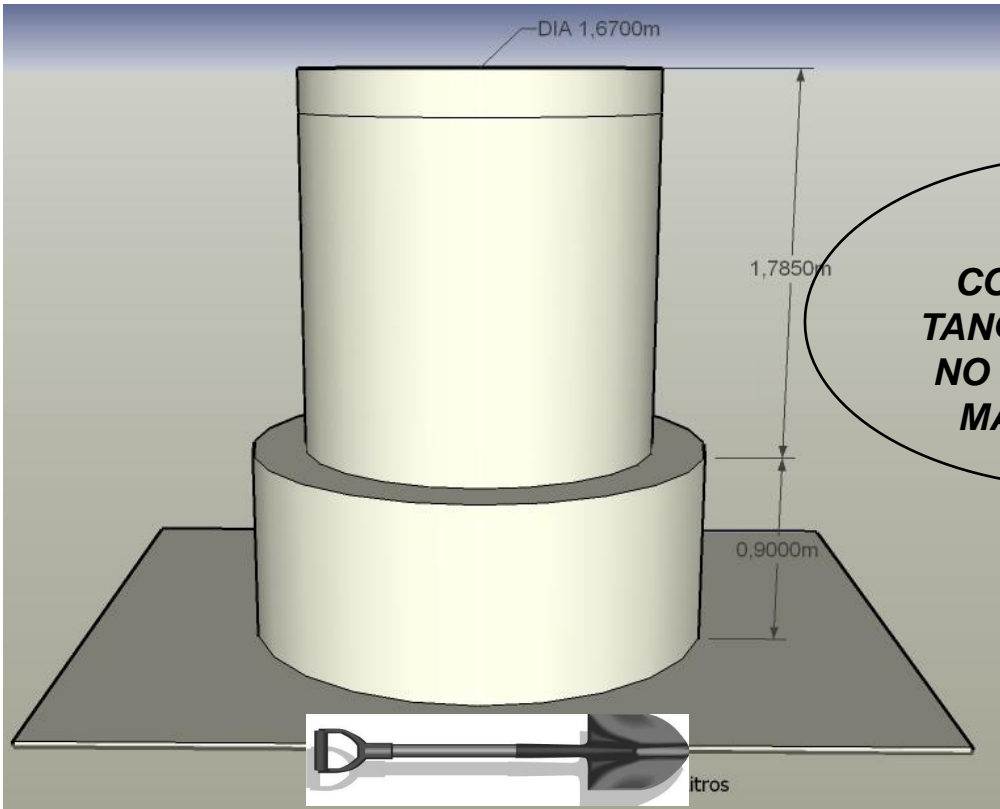
Soluciones Ambientales

MANUAL DE CONSTRUCCION

**“TANQUES DE
ALMACENAMIENTO
DE AGUA”**

**HOLA AMIGOS,
SOY PET Y
QUIERO
ENSEÑARLES A
CONSTRUIR !**





**VAMOS A
CONSTRUIR UN
TANQUE PARA QUE
NO NOS FALTE YA
MAS EL AGUA !**



Materiales que vamos a usar



**BOTELLAS
PLASTICAS (PET)
DE 1.5, 2 Y 2.5
LITROS**



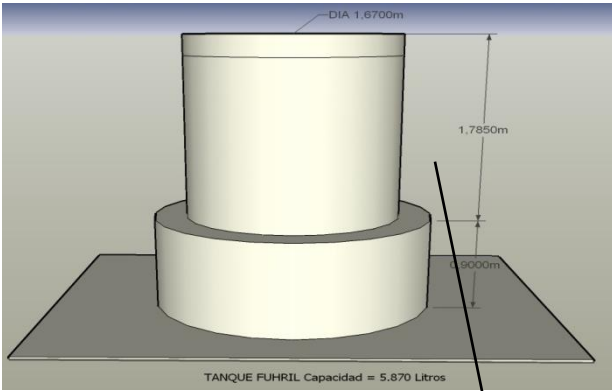
**TIERRA DEL LUGAR
O DESPERDICIO DE
CONSTRUCCION**



ASERRIN

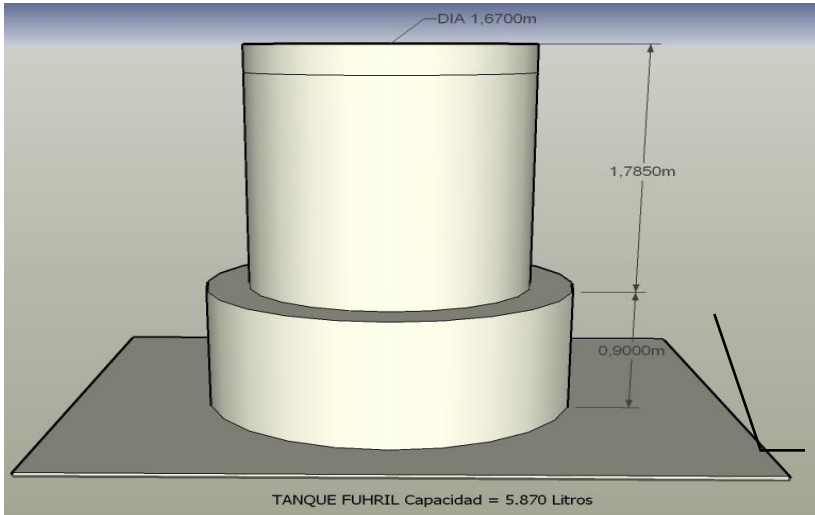


ARENA

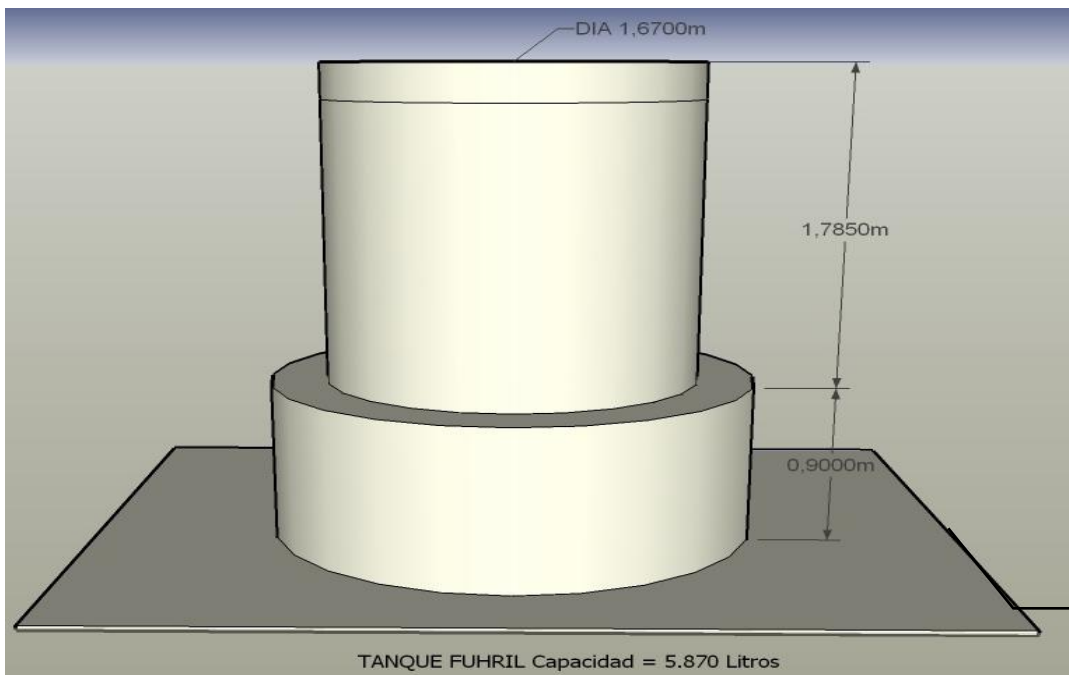


5.000 litros

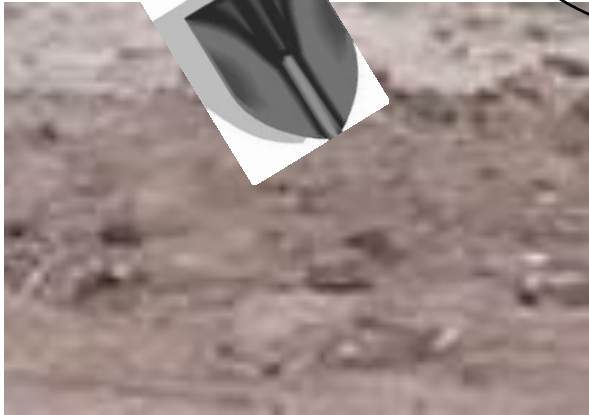
El tamaño del tanque dependerá de nuestras necesidades !



7.000 litros



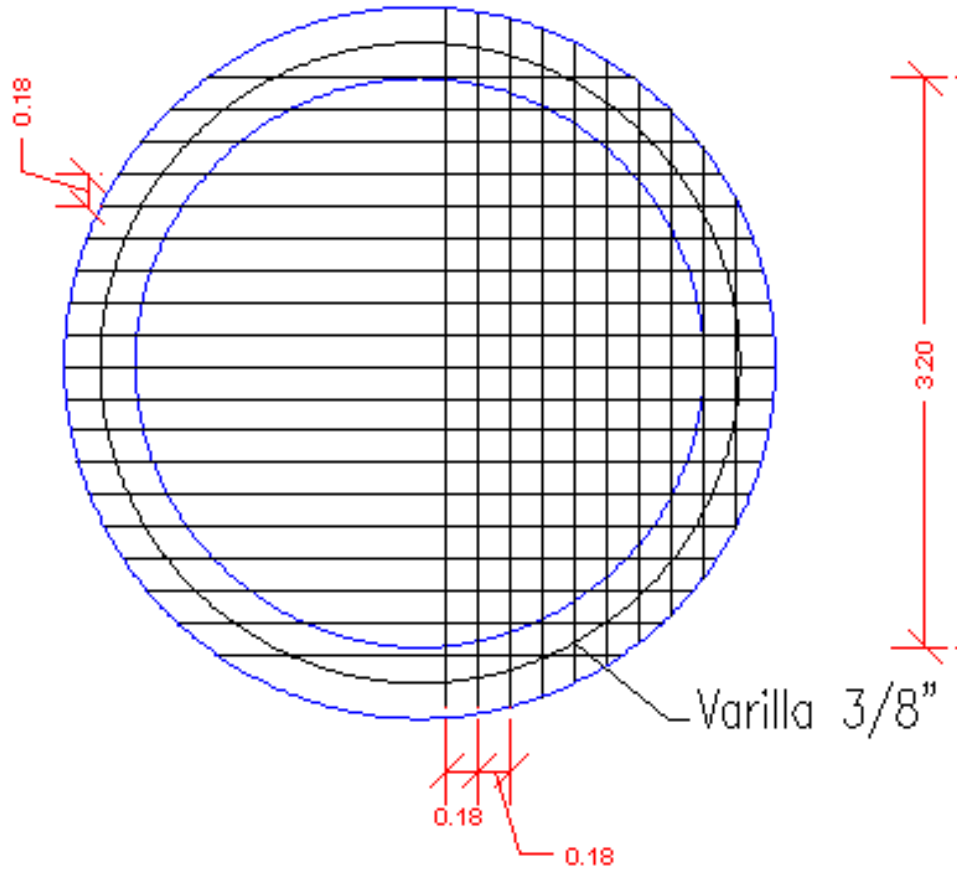
20.000
litros

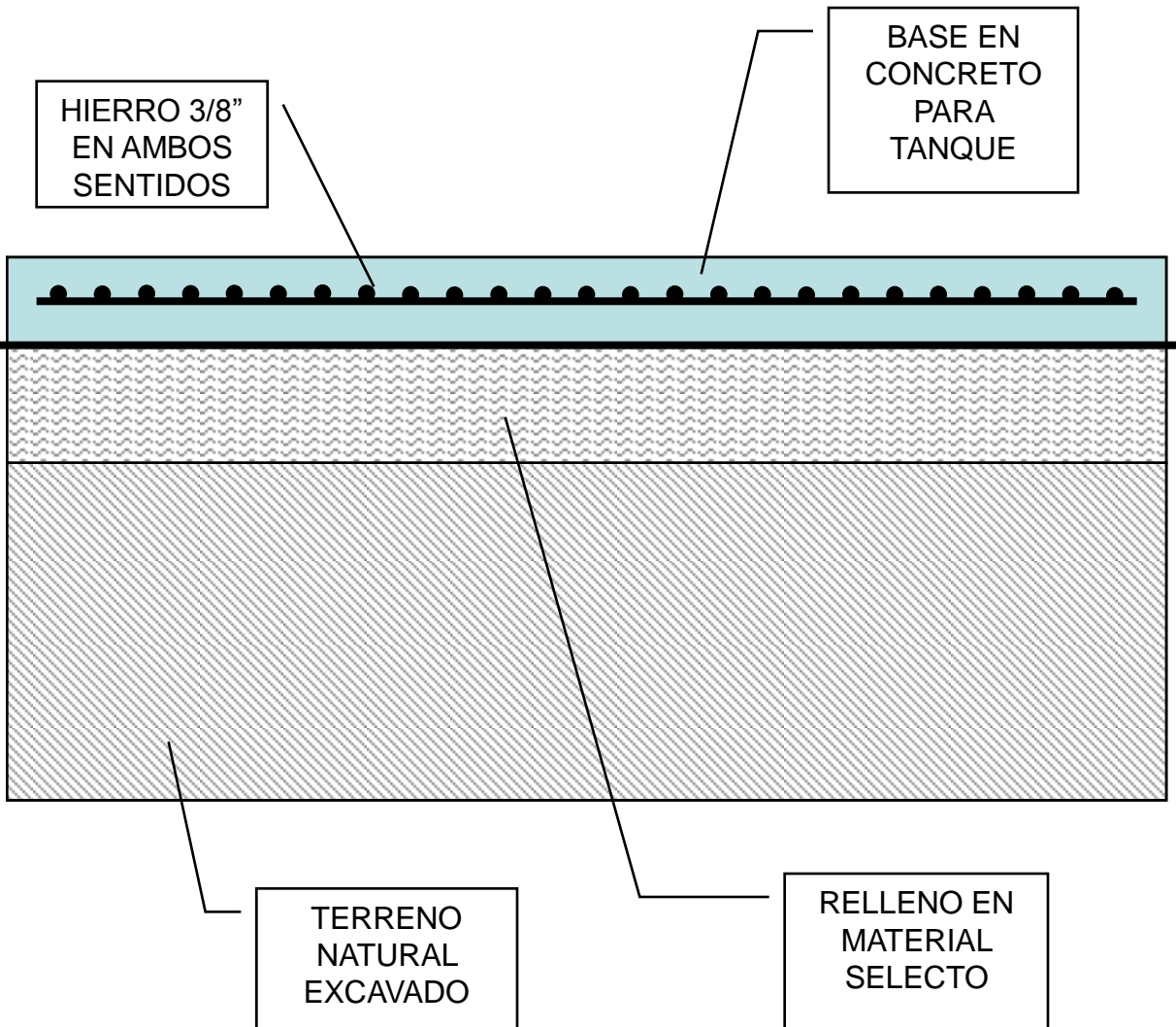


*Lo primero será
rellenar las
botellas con la
tierra del lugar!*

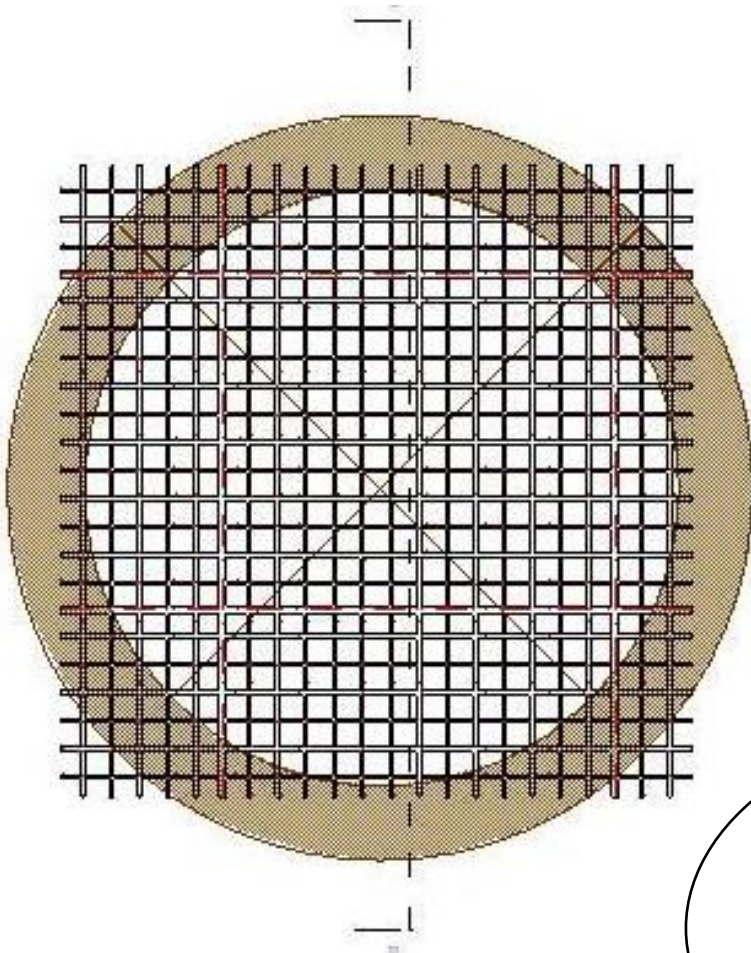


Primero tenemos que construir una base firme y sólida, con buen hierro y cemento!

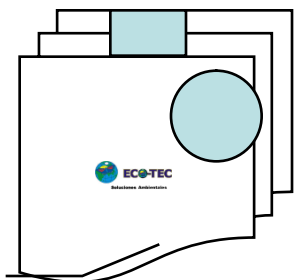
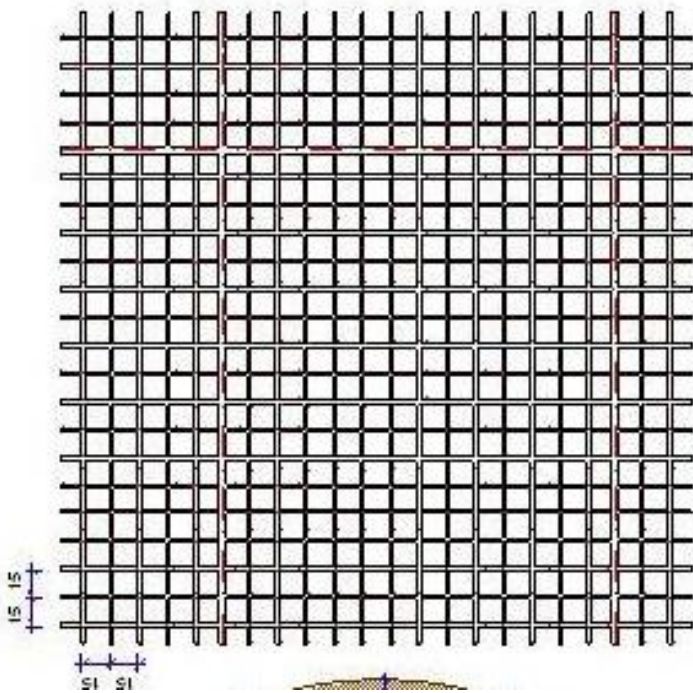




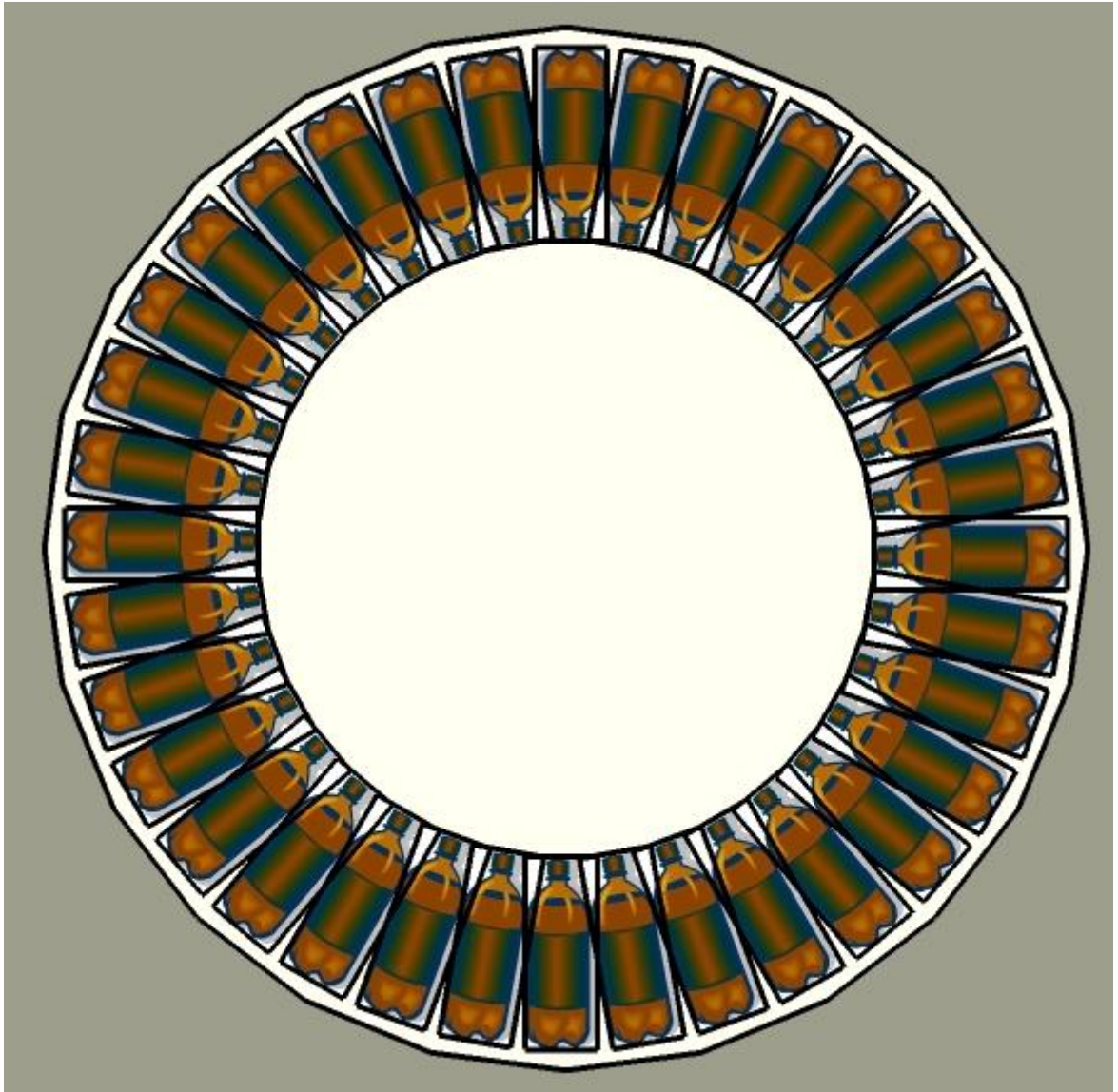
DEPENDIENDO DEL TIPO DE TERRENO HAREMOS UN RELLENO, ASI EVITAMOS QUE EL AGUA LLUVIA AFECTE LA BASE DEL TANQUE



*La cantidad de
hierro necesario
será una decisión
del profesional
responsable de la
obra*

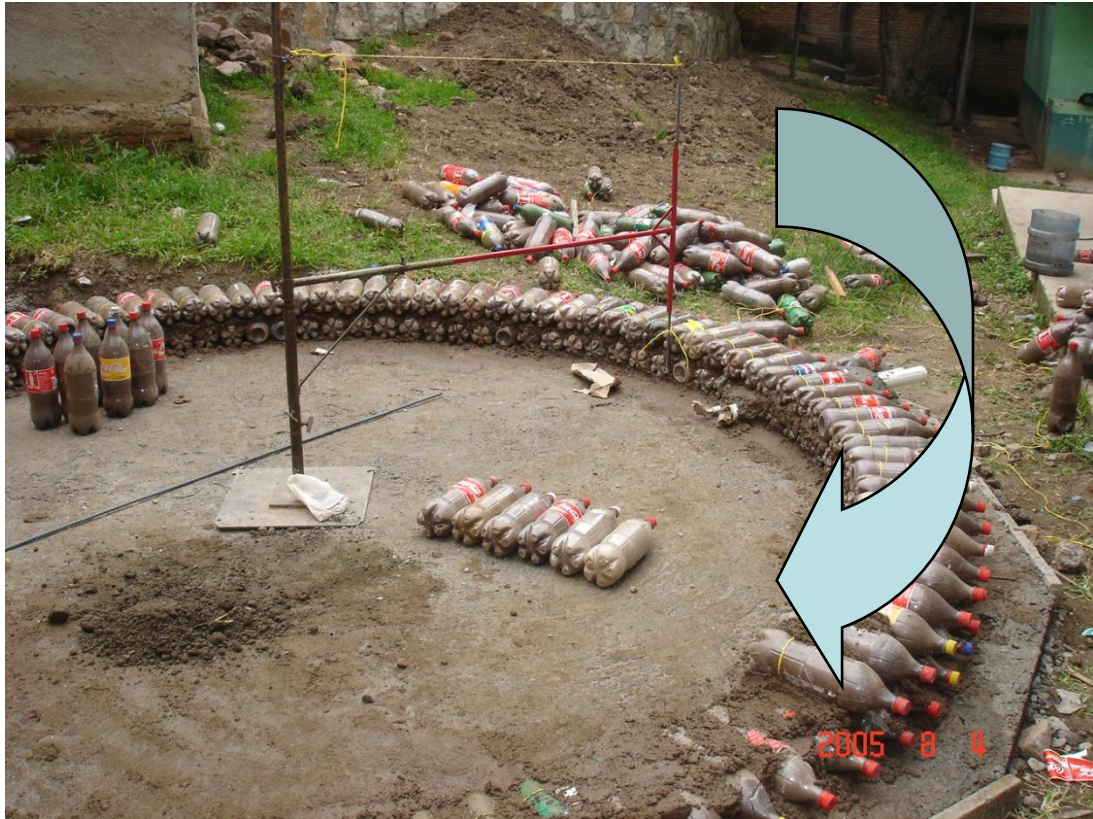


Además nos guiaremos por
los planos del diseño



***Luego iniciaremos
nuestra primera
hilera de botellas tal
como se ve en la
imagen***

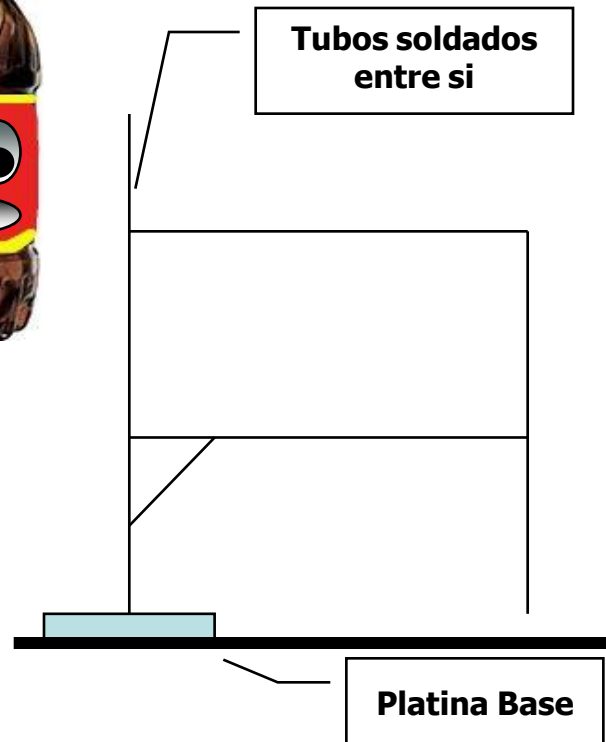


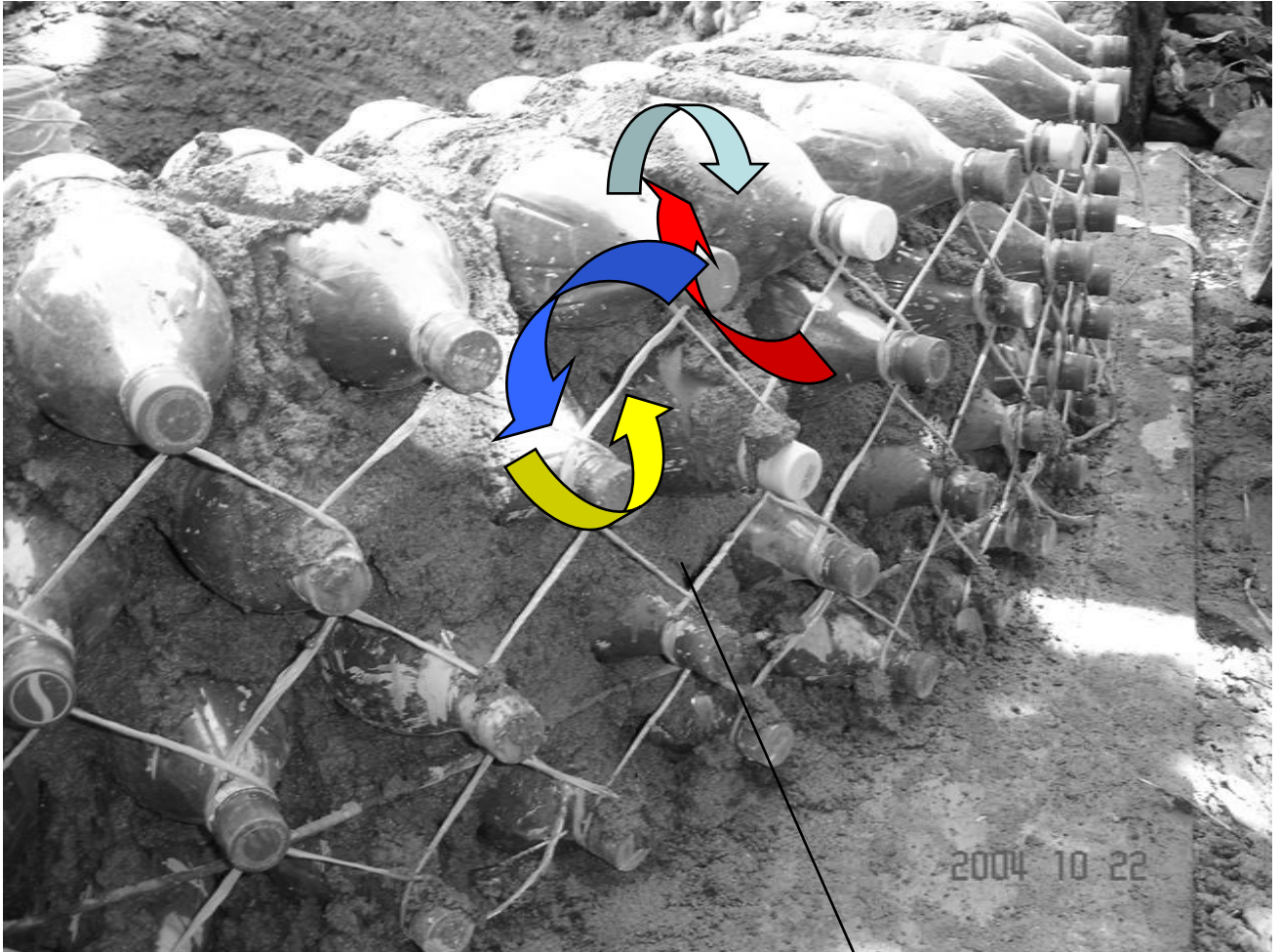


Para trazar el diámetro de nuestro círculo usaremos un compás.



Este es muy fácil de construir, sólo necesitas un par de tubos y una base para que gire.

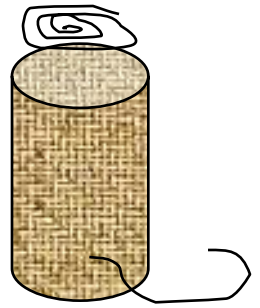




La forma de amarrar las botellas es muy sencilla. TIENES QUE HACERLO BIEN!



Se usa cabuya, con una resistencia de 25 Lbs.





ECO-TEC

Soluciones Ambientales

*Así sigues hasta
llegar a la altura
deseada, siempre
cuidando que todo
el muro este
plomado*



**CONTROLAS
LA ALTURA**

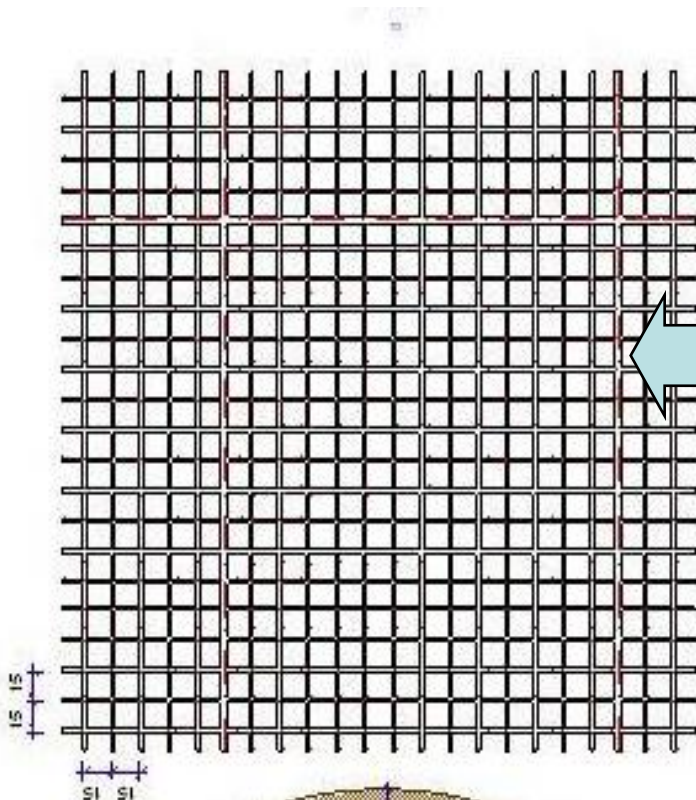
**CONTROLAS
EL PLOMO**





**Ahora ya
hemos
alcanzado la
altura
necesaria.
Sólo nos falta
la tapa, esta se
hará en
concreto**

Primero armamos la parrilla de hierro. Esta será de 3/8" cada 20 centímetros y en ambos sentidos.



Con madera se fabrica la formaleta o base para la tapa.



Necesitarás también una varilla que marque el borde de la tapa

Unos ganchos o bastones son necesarios para el amarre de la parrilla con el borde



Ya casi estamos listos!





Por último ..la tapa

- Se procede a fundir con concreto, dejando la abertura para la inspección y futuro mantenimiento.



TANQUE TERMINADO!



Capacidad
20.000 litros o
5.284 galones!



ECO-TEC

Soluciones Ambientales



ECO-TEC

Soluciones Ambientales

www.eco-tecnologia.com

E-mail:

andreasfroese@yahoo.com

Con la participación de:

