

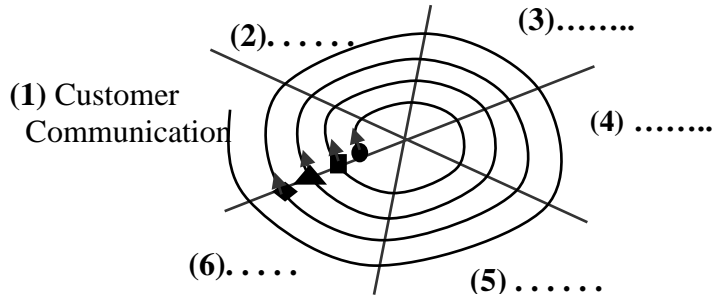


ប្រលងធម្មាសទី១របស់និស្សិតឆ្នាំទី៤ ជំនាន់ទី១១ ផ្នែកព័ត៌មានវិទ្យា

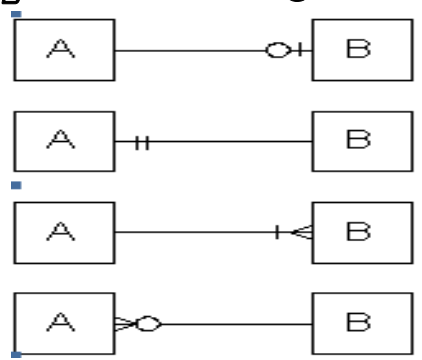
វិញ្ញាសា: Software Engineering

(រយៈពេល ១២០ នាទី)

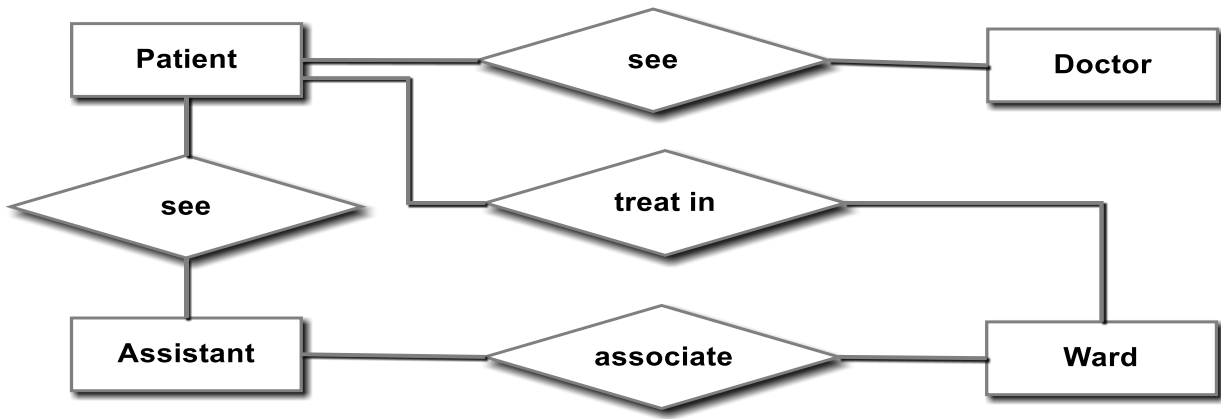
1. ដើម្បីអោយដឹងពីគុណភាពរបស់ Software ក្នុងនាមជាអ្នកគ្រប់គ្រង Software Development តើអ្នកត្រូវវាស់ទៅលើ Attribute សំខាន់ៗអ្វីខ្លះ? (5 ពិន្ទុ)
2. ក្នុង Software Process Model តើរូបខាងក្រោមនេះជា Model អ្វី? ចូរបំពេញតំណក់កាល និងមួយៗដែលខ្វះផង។ (5 ពិន្ទុ)



3. ការដឹងពីតំលៃនិងរយៈពេលដែលត្រូវចំណាយទៅលើតំណើរការធ្វើ Project នីមួយៗគឺជារឿងចាំបាច់បំផុត។ ក្នុងនាមជាអ្នកគ្រប់គ្រង Software Project ចូររៀបរាប់ពីរបៀប គណនានូវតំលៃនិងរយៈពេលដែលត្រូវចំណាយទៅលើដំណើរការធ្វើ Project នីមួយៗដោយសង្ខេបតាមរបៀបណាមួយដែលអ្នកចេះ ។ (5 ពិន្ទុ)
4. នៅក្នុងតំណក់កាល Design តើ Design Metric ត្រូវបានប្រើប្រាស់ដើម្បីវាស់ទៅលើអ្វីខ្លះ? ចូររៀបរាប់ពីរបៀបនៃការវាស់ទាំងនេះដោយសង្ខេប។ (5 ពិន្ទុ)
5. ក្នុងនាមជាអ្នកវិភាគ តើគោលការណ៍នៃការវិភាគ (Analysis Principle) ចែកចេញជាប៉ុន្មាន? ចូររៀបរាប់ដោយសង្ខេបនូវគោលការណ៍ទាំងនេះ។ (5 ពិន្ទុ)
6. ចូរពន្យល់ Diagram ខាងក្រោមដែលជាទំនាក់ទំនងរវាង Object ពីរ៖ (5 ពិន្ទុ)



7. ចូរគូរ ERD ខាងក្រោមឡើងវិញដោយបំពេញនូវសញ្ញាសំគាល់អំពី Cardinality និង Modality ផងរួចហើយធ្វើការបកស្រាយរូប ERD (Entity Relationship Diagram) ដែលអ្នកបានគូររួចនេះ។



(**\*\*\*Ward can be referred to a Section, a Department, or a Suit of Rooms...**)(10 ពិន្ទុ)

8. គេអោយ PDL ដូចខាងក្រោម៖ (20 ពិន្ទុ)

**Procedure FixedAccount;**

```

1: TYPE Money & InterestRate are Currency
2: TYPE y & Year are Integer
3: DO
4:   Input Money;
5:   Input Year;
6: LOOP WHILE Money<100 OR Year<1
7: y = 0 ;
8: DO WHILE y<Year
9:   IF Money<1000 THEN
10:    IF Year<5 THEN
11:      InterestRate = 0.09;
12:    ELSE
13:      InterestRate = 0.1;
14:    ENDIF
15:  ELSE
16:    IF Year<5 THEN
17:      InterestRate = 0.11;
18:    ELSE
19:      InterestRate = 0.12;
20:    ENDIF
21:  ENDIF
22: Money = Money + (Money * InterestRate);
23: increment y by 1;
24: ENDDO
25: OUTPUT Money;
END { FixedAccount }
  
```

តាមរយៈ PDL នេះចូរគូរ Flow Graph និង រក Independent Path

បានឃើញនិងឯកភាព  
 រាជធានីភ្នំពេញ, ថ្ងៃទី ខែ ឆ្នាំ ២០១០  
 ប្រធាន

រាជធានីភ្នំពេញ, ថ្ងៃទី ២០ ខែ ១០ ឆ្នាំ ២០១០  
 សាស្ត្រាចារ្យ ទទួលបន្ទុក

