



**SIRENA LAMPEGGIATORE
HORNSTROBE
SIRENA CON DESTELLADOR**

HS900



**BENTEL
SECURITY**



**MADE
IN
ITALY**



ISTISBL2HS900R2S 1.0 230307 P70

Conforme / Comply with / Conforme: **EN54 part 3**

① ITALIANO

NOTA-Questa sirena **NON** può essere usata come dispositivo di segnalazione in sistemi di rilevazione incendio.

DESCRIZIONE

HS900 è un dispositivo tipo "Sirena/Lampeggiatore" di alta qualità. Lo strobe ad alta intensità utilizza un tubo Xenon in grado di generare flash visibili da tutte le angolazioni. Questo dispositivo è realizzato per emettere segnali audio/visivi.

E' ideale per alberghi, ospedali, cinema, strutture pubbliche e private.

Il design estremamente accattivante ne permette l'installazione in qualsiasi ambiente.

INSTALLAZIONE

Questo dispositivo è per il solo uso interno. La sua installazione deve essere in accordo con quanto riportato su questo manuale e con le leggi in vigore nel paese dove viene installato.

HS900 è disegnato per essere montato in scatole del tipo: "503", "10x10", "single gang", "2-gang", "4 pollici" ed altre. I condotti di ingresso alla scatola devono essere dimensionati per assicurare sufficiente spazio per i fili. La visione d'insieme delle parti del dispositivo è visibile in figura 4.

- **Apertura** - Sollevare la targhetta riportante la scritta 'BENTEL'. Svitare la vite sottostante. Il coperchio si aprirà con un facile movimento. Distaccare quindi il fondo dalla staffa facendo pressione sul dente di blocco **1** come illustrato in figura 3.
- **Montaggio a parete con staffa** - Fissare la staffa alla scatola utilizzando gli appositi fori. Agganciare il fondo sulla staffa. Eseguire i collegamenti sulla morsettiera. Effettuare le varie regolazioni tramite i jumper **1,2,3** e **4** (vedi figura 1). Fissare il coperchio della sirena. Riposizionare la vite di blocco del coperchio. Riposizionare la targhetta di plastica che copre la vite di fissaggio del coperchio.
- **Regolazione volume** - Agire sul jumper **J4** (**inserito** = volume alto, **disinserito** = volume basso).
- **Regolazione suoni**

| J1 | J2 | J3 | EFFETTO |
|-----|-----|-----|--------------------|
| ON | ON | ON | Costante 2500 Hz |
| ON | ON | OFF | Meccanico |
| ON | OFF | ON | Code 3 |
| ON | OFF | OFF | 0,5 On - 0,5 Off |
| OFF | ON | ON | 0,25 On - 0,25 Off |
| OFF | ON | OFF | 0,1 On - 0,1 Off |
| OFF | OFF | ON | Bentel |
| OFF | OFF | OFF | Uso Futuro |

TIPO DI CONNESSIONE: 2 FILI, NON TACITABILE, NON SINCRONIZZATO

E' la connessione che corrisponde alla figura **2A**. In questo caso è bene programmare la NAC* di centrale come FISSA (non temporizzata). Il lampeggiatore andrà alla frequenza di 1 Hz mentre la sirena suonerà per come è stata programmata tramite i jumpers. Se si disattiva l'uscita NAC della centrale, **HS900** si spegnerà.

TIPO DI CONNESSIONE: 4 FILI, TACITABILE, NON SINCRONIZZATO

E' la connessione che corrisponde alla figura **2B**. In questo caso è bene programmare la NAC 1 come NON TACITABILE mentre la NAC 2 come TACITABILE. A seguito di una condizione di allarme e di una TACITAZIONE della NAC 2, si avrà il conseguente spegnimento della sirena. Il lampeggiatore continuerà a lampeggiare ad 1 Hz.

TIPO DI CONNESSIONE: 2 FILI, NON TACITABILE, SINCRONIZZATO

E' la connessione che corrisponde alla figura **2C**. Si nota che tra la centrale e gli **HS900** deve essere interposto il modulo sincronizzatore **SYNC900**. In questo caso è bene programmare la NAC di centrale FISSA (non temporizzata). Il sincronizzatore provvederà ad attivare i lampeggiatori tutti in modo sincronizzato. **SYNC900** provvede anche al sincronismo delle sirene che ovviamente devono essere programmate per suonare tutte con la medesima modalità.

TIPO DI CONNESSIONE: 2 FILI, TACITABILE, SINCRONIZZATO

E' la connessione che corrisponde alla figura **2D**. Anche qui deve essere interposto tra la centrale e l'**HS900** il modulo sincronizzatore **SYNC900**. Questo esempio corrisponde nel funzionamento a quello di figura **2C** con l'importante differenza che se l'uscita di centrale NAC2 viene tacitata, automaticamente tutte le sirene saranno tacitate.

ATTENZIONE !

*Se la tensione di alimentazione scende sotto **15,5 Vdc/FWR** lo strobe inizia a lampeggiare a metà frequenza, ovvero a 0,5 Hz.*

| CARATTERISTICHE TECNICHE | |
|--|---------------------------------|
| Tensione di Alimentazione | 19 ÷ 32 Vdc/FWR |
| Corrente Assorbita Strobe (Media) | 135 mA |
| Corrente Assorbita Horn (Media) | 90 mA |
| Livello pressione acustica basso/alto volume | 87±3 dB / 100±3 dB @ 3 m |
| Intensità luminosa | 60 cd |
| Dimensioni (L x A x P) | 126 x 132 x 53 mm |
| Grado di Protezione | IP31 |
| Temperatura di funzionamento | 5 ÷ 40 °C |
| Peso | 245 gr. |

(*) **NAC** - Uscita polarizzata supervisionata.

NOTE - This siren is NOT intended to be used as signalling device with fire detection systems.

DESCRIPTION

The **HS900** is a high performance “HornStrobe” especially designed for sound and visual warning. The flashes emitted by the Strobe’s high intensity Xenon tube are visible from all angles and thus provide maximum visual coverage. The smart, low-profile **HS900** HornStrobe blends with all environments, making it ideal for hotels, hospitals, cinemas, offices and homes.

INSTALLATION

The **HS900** is for indoor use only, and must be installed as per the instructions, and in accordance with the local laws in force.

The **HS900** may be wall mounted to compatible electrical circuit boxes: “503”, “10x10”, “single gang”, “2-gang”, “4 inch” and others. The wires/conduit must be able to run smoothly through the cable entry. See Figure 4 for the exploded view of the **HS900** parts.

- **How to open** - Remove the BENTEL name insert, then remove the cover screw and lift the cover off. Use a screwdriver or similar tool to push back the locking tab **1** (see figure **3**) then slide the rear mounting base downwards and detach it from the back.
- **Wall mounting** - Fix the mounting base to the electrical circuit box (use the fixing holes). Attach the back to the mounting base then pull the connection wires through the rear cable entry. Complete the connections on the terminal board. Use jumpers **1,2,3** and **4** to program the operating mode (see fig. **1**). Replace the cover and screws. Push the Bentel name insert back into place.
- **Volume control** - Use jumper **J4** (**connected** = High volume, **disconnected** = Low volume).
- **Sound output**

| J1 | J2 | J3 | EFFECT |
|------------|------------|------------|--------------------|
| ON | ON | ON | Constant 2500 Hz |
| ON | ON | OFF | Mechanical |
| ON | OFF | ON | Code 3 |
| ON | OFF | OFF | 0.5 On - 0.5 Off |
| OFF | ON | ON | 0.25 On - 0.25 Off |
| OFF | ON | OFF | 0.1 On - 0.1 Off |
| OFF | OFF | ON | Bentel |
| OFF | OFF | OFF | Not Available |

CONNECTIONS: 2 WIRES, NON-SILENCEABLE, NON-SYNCHRONIZED

This connection can be seen in figure **2A**. The Control Panel NAC (Notification Appliance Circuit) should be programmed as **FIXED** (non-temporized). The strobe will operate at 1 Hz flash frequency, and the horn as per the jumper setting. When the Control Panel NAC output is deactivated, the **HS900** HornStrobe will stop.

CONNECTIONS: 4 WIRES, SILENCEABLE, NON-SYNCHRONIZED

This connection can be seen in figure **2B**. NAC 1 should be programmed as **NON-SILENCEABLE** and NAC 2 as **SILENCEABLE**. When NAC 2 is **SILENCED** the Horn will stop but the Strobe will continue at 1 Hz flash frequency.

CONNECTIONS: 2 WIRES, NON-SILENCEABLE, SYNCHRONIZED

This connection can be seen in figure **2C**. Please note that in this case the **SYNC900** synchronizer module must interface between the Control Panel and the **HS900**. The Control Panel NAC should be programmed as **FIXED** (non-temporized). The **SYNC900** will synchronize the Strobes, and Horns (all horns must be programmed with the same tone).

CONNECTIONS: 2 WIRES, SILENCEABLE, SYNCHRONIZED

This connection can be seen in figure **2D**. Please note that also in this case the **SYNC900** synchronizer module must interface to the Control Panel and **HS900**. The operating principles are similar to those shown in figure **2C**, however, all Horns will be silenced when NAC2 of the Control Panel is silenced.

WARNING !

*If the voltage drops below **15.5 Vdc/FWR** the strobe will operate at 0.5 Hz flash frequency.*

SPECIFICATIONS

| | |
|----------------------------------|---------------------------------|
| Operating Voltage | 19 ÷ 32 Vdc/FWR |
| Current draw Strobe (Mean value) | 135 mA |
| Current draw Horn (Mean value) | 90 mA |
| Sound Output High/Low volume | 87±3 dB / 100±3 dB @ 3 m |
| Candela | 60 cd |
| Size (W x H x D) | 126 x 132 x 53 mm |
| Protection Class | IP31 |
| Operating temperature | 5 ÷ 40 °C |
| Weight | 245 gr |

DESCRIPCIÓN

HS900 pertenece a la categoría de los dispositivos de tipo “Sirena/Destellador” de alta calidad. El estroboscopio de alta intensidad utiliza un tubo Xenon capaz de generar destellos visibles de cualquier punto. El dispositivo es diseñado para lanzar señales audio/visuales. Es ideal para hoteles, hospitales, cinesmas, estructuras ya sea públicas sea privadas. Su diseño estilizado y atractivo permite instalar el aparato en cualquier ambiente.

INSTALACIÓN

Este dispositivo es exclusivamente para uso exterior. Para su instalación se aconseja seguir lo ilustrado en este manual así como cumplir con las normas en vigor en el país donde se vaya a utilizar el apartado. **HS900** es diseñado para montaje en cajas de tipo: “503”, “10x10”, “single gang”, “2-gang”, “4 pulgadas” y más. Los conductos de entrada a la caja deben dimensionarse para que haya espacio suficiente para los cables. Se haga referencia a la figura 4 para la visión de conjunto de las partes del dispositivo.

- **Abrir dispositivo** – Quitar la plaquita con la indicación “BENTEL”. Destornillar el tornillo que se encuentra debajo. La tapa se abrirá con un simple movimiento. Seguidamente sacar la tapa trasera de la abrazadera presionado sobre el diente de fijación 1, tal mostrado en figura 3.
- **Montaje en pared con estribo** – Fijar el estribo en la caja a través de los especiales agujeros. Enganchar la tapa trasera en el estribo. Llevar a cabo las conexiones de los terminales. Ejecutar los ajustes a través de los puentes 1,2,3 y 4 (ver figura 1). Fijar la tapa de la sirena. Volver a bloquear el tornillo de sujeción de la tapa. Recolocar la plaquita en plástico que cubre el tornillo.
- **Ajuste del volumen** – Actuar sobre el puente **J4** (**activado**=volumen alto, **desactivado**=volumen bajo).
- **Ajuste del sonidos**

| J1 | J2 | J3 | EFECTO |
|-----|-----|-----|--------------------|
| ON | ON | ON | Costante 2500 Hz |
| ON | ON | OFF | Mecánico |
| ON | OFF | ON | Code 3 |
| ON | OFF | OFF | 0,5 On - 0,5 Off |
| OFF | ON | ON | 0,25 On - 0,25 Off |
| OFF | ON | OFF | 0,1 On - 0,1 Off |
| OFF | OFF | ON | Bentel |
| OFF | OFF | OFF | Uso Futuro |

TIPO DE CONEXIÓN: 2 CABLES, NO SILENCIABLE, NO SINCRONIZADO

Esta conexión corresponde a la figura 2A. En este caso se aconseja programar la NAC de panel como FIJA (no temporizada). El destellador alcanzará la frecuencia de 1 Hz mientras la sirena sonará de acuerdo a lo programado a través de los puentes. De desactivar la salida NAC, **HS900** se apagará.

TIPO DE CONEXIÓN: 4 CABLES, SILENCIABLE, NO SINCRONIZADO

Esta conexión corresponde a la figura 2B. En este caso se aconseja programar la NAC 1 como NO SILENCIABLE y la NAC 2 como SILENCIABLE. Frente a una condición de alarma y a un SILENCIO de la NAC 2, la sirena se apagará. El destellador seguirá flaseando a 1 Hz.

TIPO DE CONEXIÓN: 2 CABLES, NO SILENCIABLE, SINCRONIZADO

Esta conexión corresponde a la figura 2C. Fijense que entre el panel y los HS900 debe ponerse el módulo sincronizador SYNC900. En este caso se aconseja programar la NAC de panel como FIJA (no temporizada). El sincronizador activará todos los destelladores de forma sincronizada. SYNC900 también controla el sincronismo de las sirenas, que – por supuesto – deben ser programadas para sonar todas en la misma modalidad.

TIPO DE CONEXIÓN: 2 CABLES, SILENCIABLE, SINCRONIZADO

Esta conexión corresponde a la figura 2D. Aquí también hay que interponer el módulo sincronizador SYNC900 entre el panel y el HS900. El funcionamiento de este ejemplo es el mismo que el de la figura 2C, pero en este caso si se silencia la salida de panel NAC2, automáticamente todas las sirenas serán silenciadas.

ATENCIÓN !

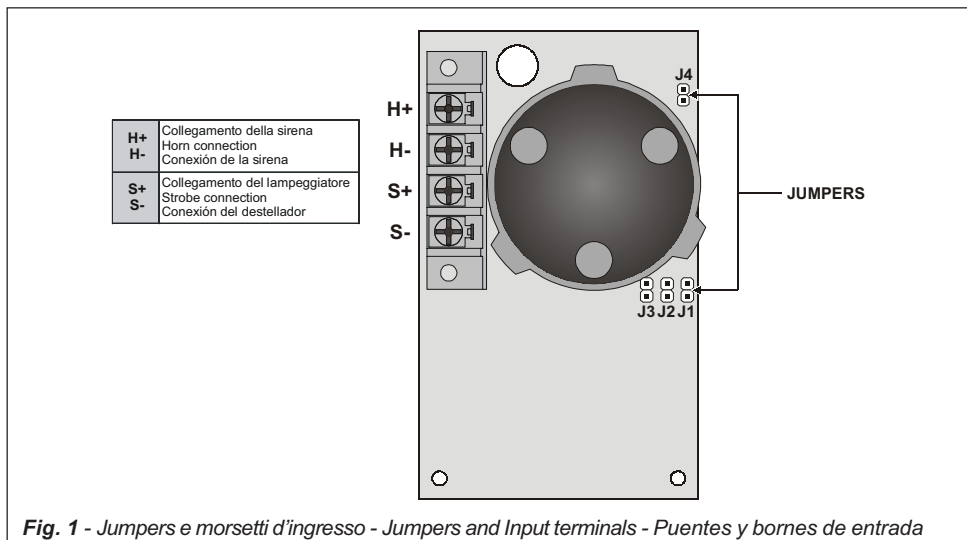
Si la tensión de alimentación es inferior a **15,5 Vdc/FWR** el estroboscopio empieza a destellar a 0,5 Hz (mitad de la frecuencia).

CARACTERÍSTICAS TÉCNICAS

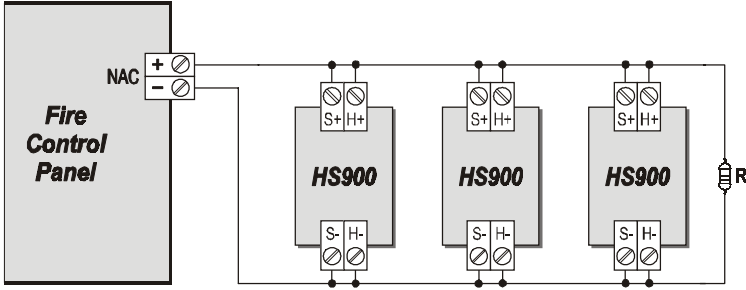
| | |
|---|--------------------------|
| Tensión de alimentación | 19 ÷ 32 Vdc/FWR |
| Corriente absorbida Estroboscopio (Media) | 135 mA |
| Corriente absorbida Horn (Media) | 90 mA |
| Nivel de presión acústica volumet bajo/alto | 87±3 dB / 100±3 dB @ 3 m |
| Intensidad luminosa | 60 cd |
| Dimensiones (A x A x P) | 126 x 132 x 53 mm |
| Nivel de protección | IP31 |
| Temperatura de funcionamiento | 5 ÷ 40 °C |
| Peso | 245 gr. |

(*) NAC - Salida polarizada supervisada.

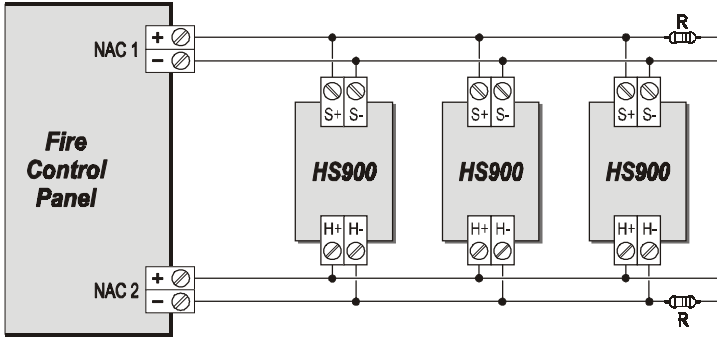
Las especificaciones técnicas de este productos pueden ser modificadas por Bentel Security S.r.l. sin previo aviso.



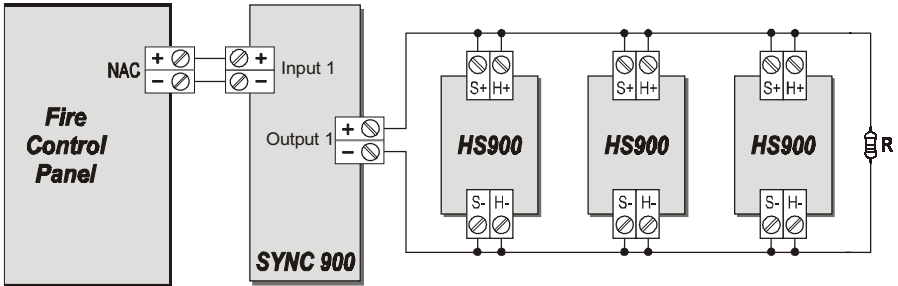
A



B



C



D

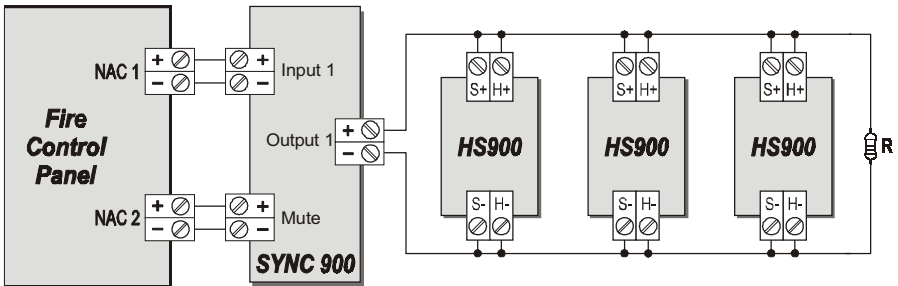


Fig. 2 - Schemi di collegamento - Connections diagram - Diagramas de conexión

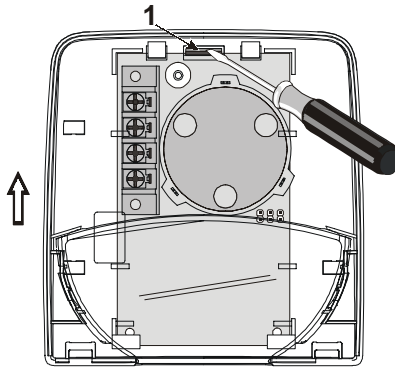


Fig. 3 - Distacco del fondo - Detaching rear mounting plate - Sacar la tapa trasera

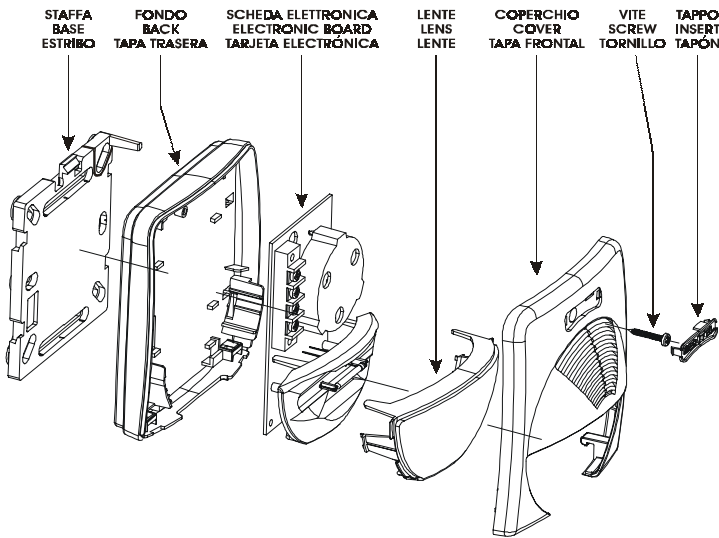


Fig. 4 - Esploso del dispositivo - Exploded view - Despiece del dispositivo

VERSIONI DISPONIBILI - AVAILABLE VERSIONS - VERSIONES DISPONIBLES

| Nome Prodotto Product Name Nombre de Producto | Sirena Horn Sirena | Lampeggiatore Strobe Estroboscopio | Colore Colour Color | Alimentazione Power Supply Alimentación | Sincronizzabile Synchronized Sincronizable |
|---|--------------------------|--|---------------------------|---|--|
| HS900/R24S | ✓ | ✓ | Rosso-Red-Rojo | 24 V~ | ✓ |
| HS900/W24S | ✓ | ✓ | Bianco-White-Blanco | 24 V~ | ✓ |
| HS900/R24 | ✓ | ✓ | Rosso-Red-Rojo | 24 V~ | |
| HS900/W24 | ✓ | ✓ | Bianco-White-Blanco | 24 V~ | |
| H900/R24S | ✓ | | Rosso-Red-Rojo | 24 V~ | ✓ |
| H900/W24S | ✓ | | Bianco-White-Blanco | 24 V~ | ✓ |
| H900/R24 | ✓ | | Rosso-Red-Rojo | 24 V~ | |
| H900/W24 | ✓ | | Bianco-White-Blanco | 24 V~ | |

BENTEL SECURITY S.r.l. - Zona Ind. S. Scolastica - 64013 CORROPOLI - TE - ITALY

Tel.: +39 0861 839060 - Fax: +39 0861 839065 - E-mail: info@bentelsecurity.com - http://www.bentelsecurity.com