



BENTEL[®]
SECURITY



MCP900

Pulsante di Segnalazione Manuale
Manual Call Point
Punto de señalización manual



Conforme / Complies with / Cuple: EN54 part 11

ITALIANO

CARATTERISTICHE

- 99 indirizzi disponibili nel caso di MCP900/*Y
- LED di segnalazione allarme (nei modelli MCP900/*CB, MCP900/*Y e MCP900/*CS)
- LED di segnalazione corretto funzionamento (solo nel modello MCP900/*CB)
- Ripristinabile tramite chiave meccanica
- Semplice installazione
- Installazione a muro o con scatole da incasso
- Conforme a EN54 parte 11

☞ In tutti i nomi, il segnaposto * (asterisco) indica il colore del prodotto secondo la seguente logica: **R**=Rosso, **W**=Bianco, **B**=Blu, **G**=Verde, **Y**=Giallo

DESCRIZIONE GENERALE

Il pulsante di segnalazione manuale **MCP900** (vedi Fig. 1) è studiato appositamente per installazioni:

- Su centrali di rilevazione incendio convenzionali
- Su loop di centrali analogiche indirizzabili con protocollo System Sensor
- Su sistemi di estinzione

CARATTERISTICHE TECNICHE	MCP900/*S	MCP900/*CS	MCP900/*CB	MCP900/*Y
Tensione di funzionamento	–	15 ÷ 32 Vdc	15 ÷ 32 Vdc	15 ÷ 32 Vdc
Corrente a riposo	–	–	50 µA max.	200 µA max.
Corrente in allarme	–	30 mA	30 mA	5,1 mA
Dimensioni (L x A x P mm) Parte frontale con base MCP900/*B	92 x 92 x 48			
Peso (Parte frontale con base MCP900/*B)	125 g.			

Di facile installazione ed elegante design è ideale per tutti gli usi da interno in cui sia necessario attuare segnalazioni di allarme incendio, estinzioni manuali ed inibizioni delle sequenze di estinzione manuale. Può anche essere usato, vista la disponibilità in diversi colori, in funzioni di automazione: apertura porte, attivazione o disattivazione di scale mobili, ecc.

Può essere installato sia sulla propria base (scatola di montaggio a muro) MCP900/*B che su molte delle scatole da incasso attualmente presenti in commercio.

MCP900 è un pulsante di segnalazione manuale ripristinabile. Si attiva infatti con una pressione al centro della mascherina di plastica bianca (frece nere e punto centrale) e si ripristina tramite la speciale chiave meccanica in dotazione. Il LED rosso presente sul pannellino frontale lampeggia durante il funzionamento normale (solo MCP900/*CB) mentre, in caso di allarme, si attiva fisso (solo nei modelli MCP900/*CB, MCP900/*Y e MCP900/*CS).

COLLEGAMENTI ELETTRICI

Il collegamento elettrico si basa sulla semplice connessione a due fili del modulo alla zona convenzionale o al loop (Vedi Fig. 4, 5 e 6).

 **Nel modello MCP900/*Y non è richiesto l'uso della resistenza di fine linea.**

Nel modello MCP900/*CS è possibile cambiare il valore della Resistenza di Allarme (RA) da 270Ω a 470Ω tagliando il ponticello a filo che fuoriesce dal coperchio di protezione del PCB (Vedi Fig. 3 e 5)

INSTALLAZIONE

Per l'installazione del pulsante **MCP900** seguire i i passi successivi (facendo riferimento alla Fig. 1 per le varie parti menzionate):

1. Far passare i fili dentro la scatola ad incasso o, se usata, dentro la scatola a muro MCP900/*B
2. Connettere il loop, la zona convenzionale o altra apparecchiatura alla morsettiera
3. Impostare l'indirizzo desiderato (solo per il modello MCP900/*Y)
4. Incollare il Lexan adesivo sulla parte scorrevole accessibile dopo aver smontato la parte frontale
5. Chiudere il dispositivo fissando la parte frontale alla base

ARTICOLI E ACCESSORI DISPONIBILI	
Codice	Descrizione
MCP900/*S	Pulsante di Segnalazione Manuale con Scambio libero
MCP900/*CS	Pulsante di Segnalazione Manuale Convenzionale con LED per segnalazione Allarme e scelta della Resistenza serie
MCP900/*CB	Pulsante di Segnalazione Manuale Convenzionale con LED per segnalazione Allarme e LED di corretto funzionamento
MCP900/*Y	Pulsante di Segnalazione Manuale Indirizzabile (con modulo System Sensor)
<i>Accessori</i>	
MCP900/LI	Lexan in Italiano per pulsante di segnalazione manuale (Kit 10 pezzi)
MCP900/LS	Lexan in Spagnolo per pulsante di segnalazione manuale (Kit 10 pezzi)
MCP900/LN	Lexan neutro per pulsante di segnalazione manuale (Kit 10 pezzi)
MCP900/*F	Flangia per Pulsante di Segnalazione Manuale (Kit 10 pezzi)
MCP900/*K	Chiave per Pulsante di Segnalazione Manuale (Kit 10 pezzi)
MCP900/DN	Sportellino di sicurezza neutro (Kit 10 pezzi)

ENGLISH

FEATURES

- 99 addresses for MCP900/*Y
- Alarm LED (MCP900/*CB, MCP900/*Y and MCP900/*CS only)
- Standby status (MCP900/*CB only)
- Key Reset
- Two wire connection for easy installation
- Flush or surface mounting
- Complies with EN54 part 11

☞ An asterisk, next to the product version, indicates the following choice of body colours:

R=Red, **W**=White, **B**=Blue, **G**=Green, **Y**=Yellow

DESCRIPTION

The **MCP900** Manual Call Point (see Fig. 1) has been specially designed to be used with:

- Conventional Fire Alarm Systems
- Analogue Addressable Loops compatible with System Sensor communication protocols
- Extinguishment Systems

This stylish easy-to-install Manual Call Point is ideal for internal environments that require manual activation and inhibition of Fire Alarms and Fire Extinguishment Systems.

The **MCP900** can be used for Door and Escalator control, etc., and is available in a choice of colours. It can be mounted in a custom surface mounting back box (separate accessory item MCP900/*B) or flush mounted to the majority of outlet box formats available in Europe.

The **MCP900** Manual Call Point is activated by pushing the centre of the Operating Face (black arrows indicate the exact point), and reset by means of the special key.

The MCP900/*CB versions provide local LED indication of Standby status (Red LED Blinking).

The MCP900/*CB, MCP900/*Y and MCP900/*CS versions provide local LED indication of Alarm status (Red LED Fixed).

TECHNICAL SPECIFICATIONS	MCP900/*S	MCP900/*CS	MCP900/*CB	MCP900/*Y
Operating Voltage	–	15 to 32 Vdc	15 to 32 Vdc	15 to 32 Vdc
Standby Current	–	–	50 µA max.	200 µA max.
Alarm Current	–	30 mA	30 mA	5.1 mA
Dimensions (H x W x D mm) Front Face with MCP900/*B back box	92 x 92 x 48			
Weight (Front Face with MCP900/*B back box)	125 gm			

WIRING INSTRUCTIONS

The Module can be connected to the Conventional Zone or Loop circuit by means of a standard two wire connection (see Fig. 4, 5 and 6).


 **The MCP900/*Y version does not require an EOL Resistor.**

It is possible to change the Alarm Resistance (RA) of the MCP900/*CS versions, from 270Ω to 470Ω , by cutting the jumper (see Fig. 3 and 5)

INSTALLATION GUIDELINES

Work carefully through the following steps (refer to Fig. 1):

1. Pull the connection wires through the wire entry of the outlet box or MCP900/*B back box.
2. Complete the Loop circuit or Conventional zone connections on the terminal board.
3. Select the required Address (for MCP900/*Y version only).
4. Remove the Front Face then stick the Lexan to the Operating Face.
5. Reassemble the parts.

 **If the MCP900 is to be flush mounted to an Italian standard 503 outlet box, it will be necessary to fit an MCP900/*F flange (accessory item).**

PRODUCT VERSIONS AND ACCESSORY ITEMS	
Code	Description
MCP900/*S	Manual Call Point with Free Voltage Changeover Contact
MCP900/*CS	Conventional Manual Call Point with Alarm LED and choice serie resistor
MCP900/*CB	Conventional Manual Call Point with Status LED (for Alarm and Standby signalling)
MCP900/*Y	Addressable Manual Call Point (with System Sensor module)
<i>Accessory items</i>	
MCP900/LI	Manual Call Point Lexan in Italian (10 piece kit)
MCP900/LS	Manual Call Point Lexan in Spanish (10 piece kit)
MCP900/LN	Manual Call Point Universal Lexan (10 piece kit)
MCP900/*F	Manual Call Point Flange (10 piece kit)
MCP900/*K	Manual Call Point key (10 piece kit)
MCP900/DN	Universal Security protection (10 piece kit)

CARACTERÍSTICAS

- 99 direcciones disponibles para el MCP900/*Y
- LED de señalización de funcionamiento correcto (sólo para modelos MCP900/*CB)
- LED de señalización de alarma (sólo para modelos MCP900/*CB, MCP900/*Y y MCP900/*CS)
- Reposición mediante llave mecánica
- Facilidad de instalación
- Montaje visto o empotrado
- Cumple la norma EN54 parte 11

☞ *En todos los nombres, el asterisco (*) indica el color del producto según la lógica siguiente: R=Rojo, W=Blanco, B=Azul, G=Verde, Y=Amarillo*

DESCRIPCIÓN GENERAL

El punto de señalización manual **MCP900** (vea fig. 1) es especialmente proyectada para instalaciones:

- En centrales de detección de incendios convencionales
- En lazos de centrales analógicas direccionables con protocolo System Sensor
- En sistemas de extinción

Gracias a su facilidad de instalación y a su diseño atractivo, es la solución ideal para ambientes interiores que requieran la activación de señalizaciones de alarma de incendio, extinciones manuales e inhibiciones de las secuencias de extinción manual.

El **MCP900** puede ser usada con funciones de automatización (para el control de puertas y escaleras, etc.) y está disponibles en una gran variedad de colores.

Puede ser instalada sea en su base (caja trasera de montaje en pared) MCP900/*B sea en muchas de la cajas de montaje empotrado disponibles en el mercado.

El punto de señalización manual **MCP900** es activado presionando el centro de la máscara de funcionamiento (flechas negras indican el punto exacto), y reseteada mediante la especial llave en dotación. El LED rojo en el panel frontal parpadea durante el funcionamiento regular (sólo en los modelos MCP900/*CB) mientras que - en caso de alarma - se activa fijo (sólo en los modelos MCP900/*CB, MCP900/*Y y MCP900/*CS).

CABLEADO

El Módulo puede ser conectado a la zona convencional o al lazo mediante una conexión a dos hilos estándar (vea fig. 4, 5, y 6).

☞ *El modelo MCP900/*Y no requiere el uso de la resistencia fin de línea.*


*En el modelo MCP900/*CS es posible cambiar el valor de la Resistencia de alarma (RA) de 270Ω a 470Ω cortando el puente (vea figura 3 y 5).*

CARACTERÍSTICAS TÉCNICAS	MCP900/*S	MCP900/*CS	MCP900/*CB	MCP900/*Y
Tensión de funcionamiento	–	15 ÷ 32 Vdc	15 ÷ 32 Vdc	15 ÷ 32 Vdc
Corriente en reposo	–	–	50 µA max.	200 µA max.
Corriente en alarma	–	30 mA	30 mA	5,1 mA
Dimensiones (A x A x F mm) Mascara frontal con caja MCP900/*B	92 x 92 x 48			
Peso (Mascara frontal con caja MCP900/*B)	125 g.			

INSTALACIÓN

Para la instalación del punto de señalización manual **MCP900**, siga los pasos a continuación (haga referencia a la Fig. 1 para las partes mencionadas).

1. Pase los hilos a través de la caja para montaje empotrado o de la caja para montaje en pared MCP900/*B.
2. Complete las conexiones del lazo o de la zona convencional en la bornera.
3. Seleccione la dirección requerida (sólo para el modelo MCP900/*Y).
4. Quite la máscara frontal, luego pegue el Lexan en la máscara de funcionamiento.
5. Cierre el dispositivo fijando la máscara a la base.

 **Si es necesario llevar a cabo el montaje empotrado de la MCP900 a una caja mod. 503 italiana, use la especial brida MCP900/*F (accesorio).**

ARTÍCULOS DISPONIBLES	
Código	Descripción
MCP900/*S	Punto de señalización manual con contacto libre de tensión
MCP900/*CS	Punto de señalización manual convencional con LED de señalización de alarma y elección de resistencia de serie
MCP900/*CB	Punto de señalización manual convencional con LED de señalización de alarma y de funcionamiento correcto
MCP900/*Y	Punto de señalización manual direccionable (con módulo System Sensor).
<i>Accesorios</i>	
MCP900/LI	Lexan para dispositivo en italiano (kit de 10 piezas)
MCP900/LS	Lexan para dispositivo en español (kit de 10 piezas)
MCP900/LN	Lexan para dispositivo genérico (kit de 10 piezas)
MCP900/*F	Brida de montaje (kit de 10 piezas)
MCP900/*K	Llave de control (kit de 10 piezas)
MCP900/DN	Tapa de seguridad genérico (kit de 10 piezas)

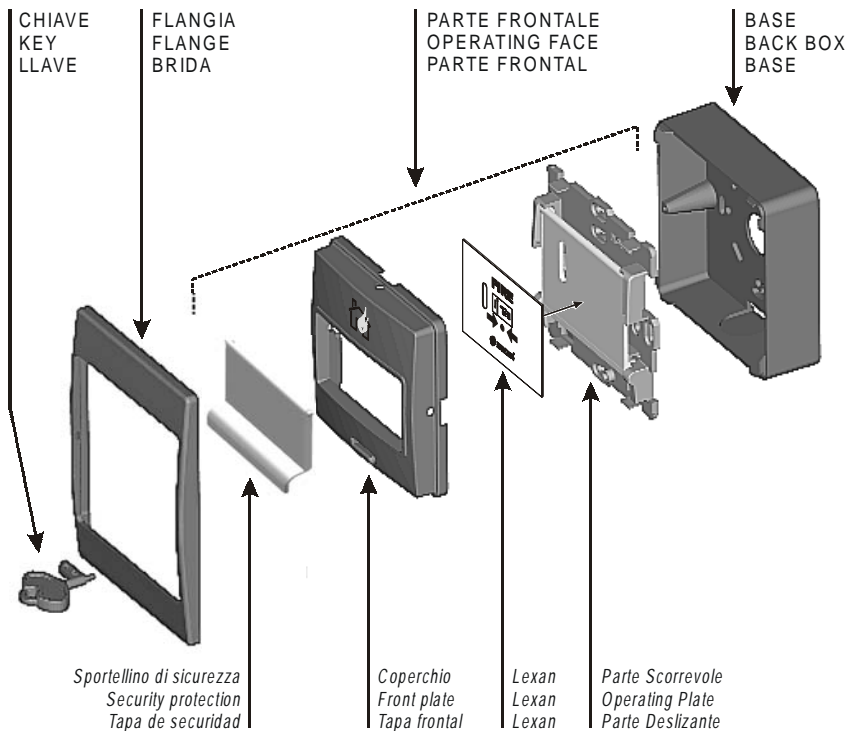


Fig. 1 - Vista componenti - Exploded View - Vista de los componentes

Lo sportellino di sicurezza (opzionale) va inserito dopo aver smontato il coperchio

Remove the frontplate before attaching the Security protection (optional)

La tapa de seguridad (opcional) se debe fijar después de haber quitado la placa frontal

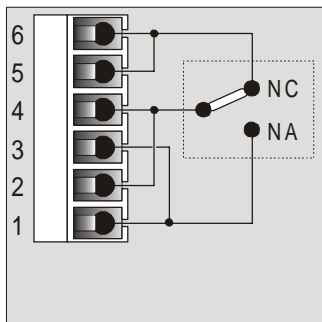


Fig. 2 - Descrizione morsettiera MCP900/*S
MCP900/*S Terminal board
Descripción de la bornera MCP900/*S

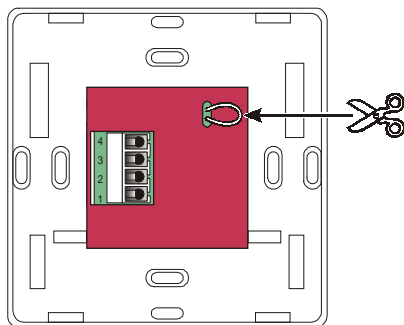


Fig. 3 - Se ponticello tagliato: RA=470 Ω
If jumper cut : RA=470 Ω
Si puente cortado : RA=470 Ω

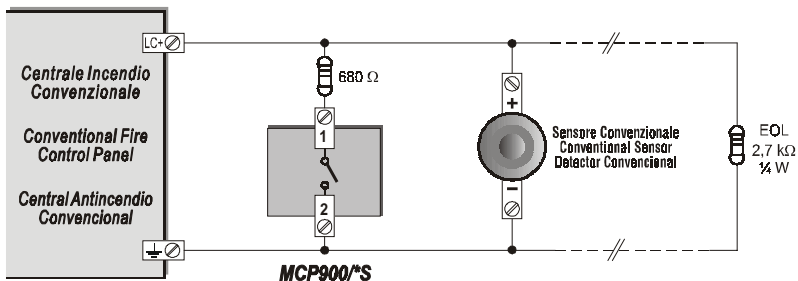


Fig. 4 - Esempio di collegamento del modello MCP900*/S
MCP900*/S Wiring Diagram
Ejemplo de conexión del modelo MCP900*/S

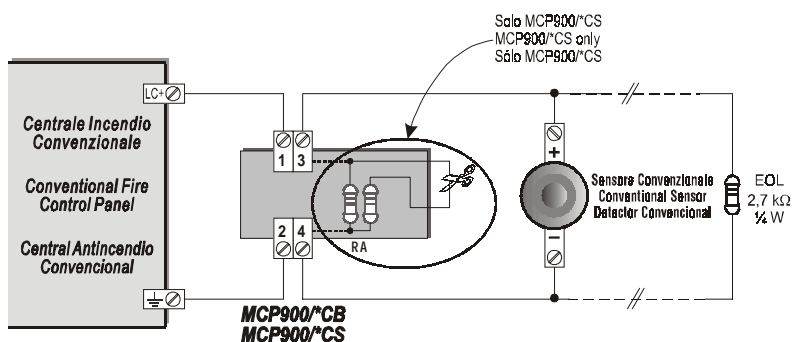


Fig. 5 - Esempio di collegamento dei modelli MCP900*/CB e MCP900*/CS
MCP900*/CB, MCP900*/CS Wiring Diagram
Ejemplo de conexión de los modelos MCP900*/CB y MCP900*/CS

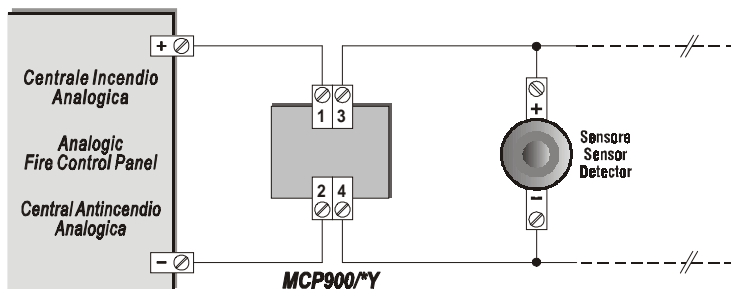


Fig. 6 - Esempio di collegamento del modello MCP900*/Y
MCP900*/Y Wiring Diagram
Ejemplo de conexión del modelo MCP900*/Y



BENTEL SECURITY

® BENTEL SECURITY S.r.l.
Via Gabbiano 22, Z.I S. Scolastica - 64013 CORROPOLI (TE) - ITALY
Tel.: +39 0861 839060 - Fax: +39 0861 839065
E-mail: info@bentelsecurity.com - http://www.bentelsecurity.com