

FireClass



CENTRALI ANTINCENDIO ANALOGICHE ANALOGUE FIRE CONTROL PANEL



MANUALE UTENTE
USER MANUAL



BENTEL[®]
SECURITY



Per programmare la Centrale fornita con questo manuale usare esclusivamente l'applicazione **FireClass500** Console release 1.0 o superiore.

La BENTEL SECURITY declina ogni responsabilità nel caso in cui la Centrale venga manomessa da personale non autorizzato.

Questa Centrale è stata sviluppata secondo criteri di qualità, affidabilità e prestazioni adottati dalla BENTEL SECURITY srl. L'installazione della Centrale deve essere effettuata a regola d'arte, in accordo con le norme vigenti.

Le centrali **FC510, FC520** sono conformi ai requisiti richiesti dalle norme  **EN54-2; EN54-4.**

Il contenuto di questo manuale può essere soggetto a modifiche senza preavviso e non rappresenta un impegno da parte della BENTEL SECURITY srl.

This Fire Control panel can be programmed only using the Software **FireClass500** Console release 1.0 or higher. BENTEL SECURITY srl shall not assume the responsibility for damage arising from improper application or use.

This Control panel has been designed and manufactured to the highest standards of quality and performance. Installation of this Control panel must be carried out strictly in accordance with the instructions described in this manual, and in compliance with the local laws and bylaws in force

The **FC510, FC520** Fire Control panels comply with the essential requirements of standards  **EN54-2; EN54-4.**

BENTEL SECURITY srl reserves the right to change the technical specifications of these products without prior notice.

Informazioni sul riciclaggio

BENTEL SECURITY consiglia ai clienti di smaltire i dispositivi usati (centrali, rilevatori, sirene, accessori elettronici, ecc.) nel rispetto dell'ambiente. Metodi potenziali comprendono il riutilizzo di parti o di prodotti interi e il riciclaggio di prodotti, componenti e/o materiali.

Per maggiori informazioni visitare:

www.bentelsecurity.com/it/ambiente.htm

Direttiva Rifiuti di apparecchiature elettriche ed elettroniche (RAEE – WEEE)



■ Nell'Unione Europea, questa etichetta indica che questo prodotto NON deve essere smaltito insieme ai rifiuti domestici. Deve essere depositato in un impianto adeguato che sia in grado di eseguire operazioni di recupero e riciclaggio.

Per maggiori informazioni visitare:

www.bentelsecurity.com/it/ambiente.htm

NOTA- Alle centrali della serie FC500 possono essere abbinati numerosi dispositivi indirizzabili (Rilevatori, Moduli, Pulsanti, ecc.). In questo manuale si fa riferimento a questi dispositivi per quanto riguarda la loro programmazione.

Potete trovare maggiori informazioni su questi dispositivi ed i loro accessori sul sito www.bentelsecurity.com nell'Area Riservata, sotto la voce **Manuali di Installazione**.

Recycling information

BENTEL SECURITY recommends that customers dispose of their used equipments (panels, detectors, sirens, and other devices) in an environmentally sound manner. Potential methods include reuse of parts or whole products and recycling of products, components, and/or materials.

For specific information see:

www.bentelsecurity.com/en/environment.htm

Waste Electrical and Electronic Equipment (WEEE) Directive



■ In the European Union, this label indicates that this product should NOT be disposed of with household waste. It should be deposited at an appropriate facility to enable recovery and recycling.

For specific information see:

www.bentelsecurity.com/en/environment.htm

NOTE- The series FC500 Fire control panel can support several addressable devices (Detectors, Modules, Manual call Points, etc). The present manual includes the instructions for their programming, but for further information on those devices and their accessories, please visits: www.bentelsecurity.com , logging in the **Reserved Area**, under **Installation Manuals**.

- ITALIANO -

INTRODUZIONE 5

Centrali FC500 5

Articoli abbinabili 5

Uso dei tasti 5

Livelli di accesso per l'Utente 5

Descrizione delle segnalazioni 6

Descrizione delle spie 6

Descrizione dei Pulsanti di Comando 7

Descrizione segnalazioni Buzzer 7

Display 8

Stato di RIPOSO 8

Stato di AVVISO 9

Stato di PREALLARME 10

Stato di ALLARME 11

Stato di GUASTO 12

ANALIZZA-LETTURA PARAMETRI-LOG 13

Lettura dei parametri 13

Tasto 1-Visualizzazione Loop 15

Scelta della centrale 15

Visualizzazione dettagli Loop 15

Tasto 2-Visualizzazione Dispositivo 16

Scegli il Loop 16

Scegli il Dispositivo 16

Visualizzazione Dispositivo su Loop 16

Tasto 5 -Visualizzazione apparati in Rete 17

Tasto 9-Visualiz. FW versione 17

Visualizza Liste 17

Tasto 8-Visualizzazione LOG (Archivio) 18

Lettura Log (Archivio) 18

MODIFICA 19

Inserimento o modifica password 19

MENU MODIFICA 20

Tasto 2-PWD utente Liv. 2 21

Tasto 3- Cancella LOG (Archivio) 21

Modifica Indirizzo Repeater FC500REP 22

DISABILITA 23

Tasto 1-Lista Disabilitati 24

Tasto 2-Disabilitazione Dispositivo 24

Scegli il Loop 24

Scegli il Dispositivo 24

Disabilita Dispositivo su Loop 25

Tasto 3-Disabilitazione Zone SW 26

Scelta zona SW 26

Disabilitazione zona SW 26

Tasto 4-Disabilitazione Uscite 27

Scelta Uscite 27

Disabilitazione Uscite 27

- ENGLISH -

INTRODUCTION 29

FC500 Fire Control Panel 29

Accessory items 29

Description of Keys 29

User Access Level 29

Signalling 30

The status LEDs 30

Day/Night Mode 30

Control Panel keys description 31

Buzzer (Audible Signals) 31

STANDBY STATUS 32

WARNING STATUS 33

PREALARM STATUS 34

ALARM STATUS 35

FAULT STATUS 36

VIEW-LOG-PARAMETERS 37

View parameters 37

1 KEY - View Loop 38

Select the fire control panel 38

View the Loop details 38

2 KEY - View Devices 39

Select the Loop 39

Select the device 39

View device on the Loop 39

5 KEY- View NETWORK 40

8 KEY - View Log 41

9 Key - View FW version 42

View Lists (Use F4= MORE and then F2) 42

MODIFY 43

Insert or Modify Password 43

MODIFY MENU 44

2 Key - User Password 45

3 Key - Clear LOG 45

Modify FC500REP Repeater address 46

DISABLE 47

1 Key - Disable list 48

2 Key - FC devices (Disable) 49

Select the Loop 49

<i>Select the Device</i>	49
<i>Disable device on the Loop</i>	49
3 Key-Dis. SW zone	50
<i>Select SW zone</i>	50
<i>Dis. SW zone</i>	50
4 Key - Dis. Outputs	51
<i>Select the Output</i>	51
<i>Disable Output</i>	51

Centrali FC500

La centrale FireClass500 è disponibile nelle seguenti versioni:

- **FC510** - Centrale analogica indirizzabile ad un Loop non espandibile con Alimentatore Switching da 5,5 A;
- **FC520** - Centrale analogica indirizzabile a 2 Loop non espandibile con Alimentatore Switching da 5,5 A;

FC500 FC500 è un sistema modulare, i componenti installati dipendono dalle dimensioni e dalla complessità dell'impianto antincendio e dalle esigenze del committente, pertanto alcuni componenti ed alcune funzioni descritte in questo manuale potrebbero mancare nel Vostro sistema antincendio.


Il sistema FC500 può essere composto:

- da una Centrale Master FC500,
- max da 8 Repeater FC500REP,
- max da 7 centrali FC500Slave,
- da un max di 500 dispositivi per ogni coppia di Loop.

La centrale FC500 è il cuore del sistema. Essa permette di gestire le funzioni di tutto l'impianto antincendio fino a 2000 m (Loop) con cavo schermato 2x2.5.

■ Articoli abbinabili

Repeater FC500REP Il Repeater è un pannello di controllo di dimensioni contenute che può essere inserito in maniera discreta nei punti strategici dell'impianto antincendio. Esso riporta tutte le segnalazioni del display e del buzzer della centrale FC500 e permette di comandare a distanza le funzioni principali della centrale FC500, fino a 1000 m con doppio twistato schermato.











 Il dispositivo Quadro sinottico -Repeater FC500REP NON è certificato IMQ-SISTEMI DI SICUREZZA.


FC500 Slave Alle centrali **FC500** "Master" possono essere collegate fino a 7 centrali FC500 Slave. La FC500 Slave permette di espandere in maniera modulare la capacità della FC500 in modo da ottenere sempre un impianto dalle dimensioni appropriate.

Software FireClass500 Console è un'applicazione in ambiente Windows, per la programmazione della Centrale, la memorizzazione e la stampa degli eventi.

Uso dei tasti

Per la gestione da pannello si usano:

- la tastiera Alfanumerica
- i tasti Cursori SU , GIU , DX  e SX 
- il tasto ESC 
- il tasto ENTER 
- i tasti Funzione F1 , F2 , F3  e F4 
- i tasti Evacuazione, Riarmo etc.

 L'uso della Tastiera Alfanumerica, dei Tasti Cursori, del Tasto ESC, del tasto ENTER e dei tasti Funzione F1, F2, F3, F4 verrà spiegato su ogni schermata di Disabilitazione/Modifica/Visualizzazione, in quanto differisce.

Livelli di accesso per l'Utente

L1= Primo Livello: consente esclusivamente la **Visualizzazione** di:

stato LOOP, stato DISPOSITIVO, stato Rete, LOG eventi, la revisione FIRMWARE, MENU delle Liste.

L2= Secondo livello o livello UTENTE: consente oltre ad operare al Livello L1, previa richiesta di password (CODICE UTENTE):

- la **MODIFICA** di: PASSWORD UTENTE, CANCELLA LOG;

- la **DISABILITAZIONE**: dei DISPOSITIVI collegati alla centrale, delle USCITE, e ZONE SOFTWARE.

Descrizione delle segnalazioni

Lo stato della centrale è segnalato:

- dalle spie (LED) presenti sul pannello frontale;
- dal buzzer interno.
- dal display retroilluminato da 40 caratteri per 4 righe.

■ Descrizione delle spie

Nella tabella seguente vengono descritte le spie presenti sul pannello frontale della centrale.

☞ *Le spie relative ai guasti non lampeggiano per indicare la memoria del guasto tranne le due spie di **GUASTO**.*

Funzionamento Notte/Giorno (vedi spia Modo Giorno) La centrale è in grado di operare in due modalità, Modo GIORNO e Modo NOTTE.


La programmazione di questi Modi di funzionamento è illustrata nel capitolo "Programmazione da PC", paragrafo "Opzioni Generali". La differenza sostanziale tra i due modi di funzionamento è che in Modo GIORNO la Tacitazione ha effetto illimitato (a meno del sopraggiungere di altri eventi: nuovi allarmi, nuovi guasti, ecc.) mentre in Modo NOTTE la centrale, se Tacitata, vi rimane per un tempo definito e programmabile (vedere par. "Tacitazione"). La centrale all'avvio parte in modo Giorno, in questo modo tacitando un guasto o un allarme non si ha la riattivazione automatica dopo 30 secondi.

☞ *La Centrale va IMMEDIATAMENTE in allarme quando è in **Modo Notte** oppure quando l'allarme è provocato da un Pulsante di Allarme.*

SPIE	DESCRIZIONE
ALLARME	Se accesa indica la condizione di allarme: la centrale attiva le uscite di allarme che non sono Escluse.
Più Allarmi	Se accesa indica la presenza di più condizioni di allarme
Preallarme	Se accesa indica la condizione di preallarme.
Comunicatore (Rossa)	Se accesa indica che la centrale è connessa alla linea telefonica (sul display della centrale è possibile conoscere che tipo di collegamento è in essere: PSTN, GSM, o rete LAN)
GUASTO	Se accesa indica che si è verificato almeno un guasto: le spie seguenti e/o il display indicano di che guasto si tratta. Se lampeggia indica la memoria di un guasto (si spegne dopo un Riarmo).
Unità Logica	Se accesa indica il blocco della centrale: il tal caso chiedere assistenza al proprio rivenditore. NOTA - Alla prima accensione della centrale, questa spia lampeggerà fino a quando non verrà effettuato il Riarmo.
Scomparsa Disp.	Se accesa indica che è scomparso un dispositivo dai loop (indirizzo perso).
Comunicatore (Gialla)	Se accesa indica che il Comunicatore Digitale è stato disabilitato, se lampeggiante indica un guasto.
Uscita NAC FIRE	Se accesa indica l'esclusione dell'Uscita NAC FIRE, se lampeggiante indica un guasto sull'uscita stessa.
Terra	Se accesa indica che la centrale disperde verso terra: verificare l'isolamento di tutti i collegamenti.
Batteria bassa	Se accesa indica che gli accumulatori sono scarichi, inefficienti o assenti e quindi, non possono garantire il funzionamento della centrale in caso di black-out: attendere qualche ora per vedere se la spia si spegne; in caso contrario significa che gli accumulatori hanno esaurito il loro ciclo di vita e devono essere sostituiti.
Batteria assente	Se accesa indica che gli accumulatori sono completamente scarichi o assenti; controllare il corretto collegamento delle batterie.
Rete (Gialla)	Se accesa indica la mancanza della tensione di rete; l'alimentazione della centrale è affidata agli accumulatori alloggiati nel suo contenitore.
Modo Giorno	Se accesa indica che la centrale sta funzionando in modalità GIORNO Se spenta indica che la centrale sta funzionando in modalità NOTTE
Disabilitato	Se accesa indica l'esclusione: delle Uscite NAC o di qualsiasi elemento escludibile.
Tacitazione	Se accesa indica che le Uscite Tacitabili sono state forzate a riposo mediante il tasto TACITAZIONE; in Modo GIORNO la Tacitazione permane fino a quando non si preme di nuovo il tasto Tacitazione, mentre in modo NOTTE cessa automaticamente dopo che è trascorso il tempo di Tacitazione.
Prova	Se accesa indica che almeno una zona è in prova
Rete (Verde)	Se spenta indica la mancanza dell'alimentazione esterna (230 V): ripristinare la stessa prima che le batterie si esauriscano.

Tabella 1 Descrizione delle spie

■ Descrizione dei Pulsanti di Comando

 *I pulsanti di comando delle Centrali-Repeater: Prova Spie/Buzzer, Tacitazione Buzzer ed Evacuazione sono attivi al livello L1 (senza password), tutti gli altri al livello L2 e L3.*

Prova/Spie/Buzzer Vedi tabella 3

Tacitazione Premendo il tasto TACITAZIONE è possibile forzare a riposo i Punti di Uscita tacitabili: in Modo NOTTE la tacitazione resta attiva al massimo per il Tempo di Tacitazione programmato dall'installatore; in Modo GIORNO la tacitazione resta attiva fino a quando non si preme di nuovo il tasto TACITAZIONE. In entrambi i modi di funzionamento la tacitazione si annulla automaticamente ogni volta che si verifica una nuova condizione di allarme.

Ricognizione Vedi tabella 3

Tacitazione Buzzer Vedi tabella 3

Riarmo La sua attuazione è possibile sempre sotto restrizione (livello di accesso L2: codice Utente) dato che con esso si riporta la centrale in stato di quiete cancellando eventuali condizioni attive come: allarme, preallarme, avviso e guasto. Se alla fine del tempo di Riarmo, una delle condizioni sopra elencate è ancora presente, la stessa sarà di nuovo processata dalla centrale. Durante la fase di Riarmo non è possibile compiere nessun'altra operazione con l'uso di altri tasti. Se FireClass è configurata come MASTER e sono presenti sulla Rete dispositivi di tipo Repeater, è possibile fare un Riarmo dagli stessi (solo dopo la digitazione del Codice Installatore o del Codice Utente).

Evacuazione Vedi tabella 3

F1, F2, F3, F4 Vedi tabella 3

PULSANTE	DESCRIZIONE
Prova/Spie Buzzer	<i>Pulsante per verificare il funzionamento del buzzer e delle spie della centrale: premendo questo pulsante le spie si devono accendere e il buzzer deve emettere un suono continuo</i>
Tacitazione	<i>Pulsante per forzare a riposo le uscite tacitabili: la tacitazione permane fino a quando non viene premuto il pulsante Tacitazione, non si verifica un'altra condizione di allarme o guasto oppure, in Modo Notte, non scade il Tempo di Tacitazione</i>
Ricognizione	<i>Pulsante per attivare la Ricognizione (la Ricognizione permette di estendere il Tempo di Pre - allarme residuo quando questo non è sufficiente a verificare la segnalazione di allarme): se questo pulsante viene premuto durante il Tempo di Preallarme, al Tempo di Preallarme residuo viene aggiunto il Tempo di Ricognizione;</i>
Tacitazione Buzzer	<i>Pulsante per silenziare il buzzer della Centrale: il buzzer si riattiva ogni volta che si verifica un nuovo evento</i>
Riarmo	<i>Pulsante per il ripristino dei rilevatori di incendio e per forzare a riposo in modo permanente tutte le uscite (quelle controllate e tacitabili, quelle che non lo sono e le uscite di allarme di zona)</i>
Evacuazione	<i>Pulsante per attivare l'Evacuazione: se questo pulsante viene premuto per più di 2 secondi la Centrale va in allarme.</i>
F1, F2, F3, F4	<i>Tasti funzione del Display: la loro funzione varia in relazione alle schermate su cui agiscono.</i>

Tabella 3 Descrizione dei tasti

■ Descrizione segnalazioni Buzzer


La centrale è dotata di un buzzer interno che consente di conoscere il suo stato anche quando il suo pannello non è in vista.

Il **buzzer** incorporato segnala lo stato della Centrale con i suoni descritti nella seguente tabella.

Stato	Suono	Pausa	Descrizione
Avviso	2 s	2 s	Intermittente Lento
Preallarme	0,5 s	0,5 s	Intermittente
Allarme	0,2 s	0,2 s	Intermittente Veloce
Guasto	1 s	1 s	Intermittente Lento
Reset	Nessun suono		
Prova	Nessun suono		

Tabella 2 Segnalazioni del Buzzer

Il funzionamento del buzzer può essere verificato premendo il tasto TEST.

 *La centrale in caso di allarme tacitato, seguito da una nuova segnalazione di GUASTO, riattiva il buzzer relativamente alla condizione di allarme incendio precedentemente tacitata.*

Display

■ Stato di RIPOSO

La schermata in basso (Figura 1) , segnala che la centrale è nello stato di RIPOSO:

In questa fase:

Tastiera Alfanumerica Alla Tastiera Alfanumerica non è associata alcuna funzione.

Tasti cursori Il tasto SU: aumenta la luminosità della retroilluminazione del display LCD;
il tasto GIU: diminuisce la luminosità della retroilluminazione del display LCD;
il tasto DX: aumenta il contrasto del display LCD;
il tasto SX: diminuisce il contrasto del display LCD;

Tasto ESC Al tasto ESC non è associata alcuna funzione.

Tasto ENTER Al tasto ENTER non è associata alcuna funzione.

Tasti Funzione Il tasto F1 porta la centrale in modalità **Programmazione** o **Disabilitazione**;

Il tasto F2 porta la centrale in modalità **Analizza** o richiama la lista degli elementi disabilitati;

Il tasto F3 mostra la lista degli eventi memorizzati o porta la centrale in **Modifica**;

Il tasto F4 seleziona le funzioni associate ai tasti F1, F2, F3.

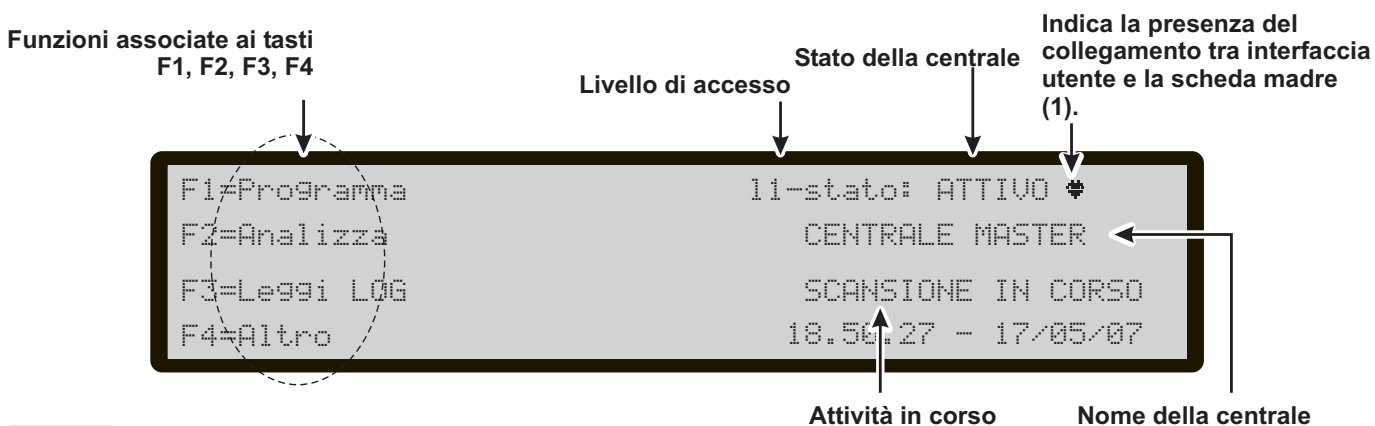


Figura 1 Schermata: STATO di RIPOSO-Accesso alla gestione della centrale;

(1)- nel caso si tratti del Display di un **Repeater**, alternativamente al simbolo che indica la presenza del collegamento tra l'interfaccia e la scheda madre verrà mostrato l'indirizzo del repeater stesso.

■ Stato di AVVISO

In base alle impostazioni effettuate dall'installatore, la centrale, prima di andare nello Stato di ALLARME, può passare per lo Stato di AVVISO oppure per lo Stato di PREALLARME descritti di seguito.

La schermata in basso (Figura 2), segnala che la centrale è nello stato di AVVISO: un Punto di ingresso ha superato lo SOGLIA di AVVISO e potrebbe andare in allarme; quindi è meglio controllare il Punto d'Ingresso che ha generato lo Stato di AVVISO per verificare se esiste un pericolo reale.

Lo Stato di AVVISO è segnalato:

- dai Punti di Uscita programmati per segnalare lo Stato di AVVISO (Uscite Avviso)
- dal display della centrale

In questa fase:

Tastiera Alfanumerica Alla Tastiera Alfanumerica non è associata alcuna funzione.

Tasti cursori Il tasto SU: mostra l'evento precedente; il tasto GIU: mostra l'evento successivo; il tasto DX: visualizza il prossimo blocco di informazioni; al tasto SX: visualizza il precedente blocco di informazioni.

Tasto ESC Il tasto ESC annulla l'operazione e torna alla pagina principale.

Tasto ENTER Al tasto ENTER non è associata alcuna funzione.

Tasti Funzione Al tasto F1 non è associata alcuna funzione;

Il tasto F2 attiva la visualizzazione del Registro Eventi della centrale che ha generato il primo Avviso, se diversa da quella locale;

Il tasto F3 attiva la visualizzazione del Registro Eventi della centrale che ha generato il secondo Avviso, se diversa da quella locale;

Il tasto F4 attiva la visualizzazione di AVVISI presenti in quell'istante sulla centrale diversi dal primo e dall'ultimo

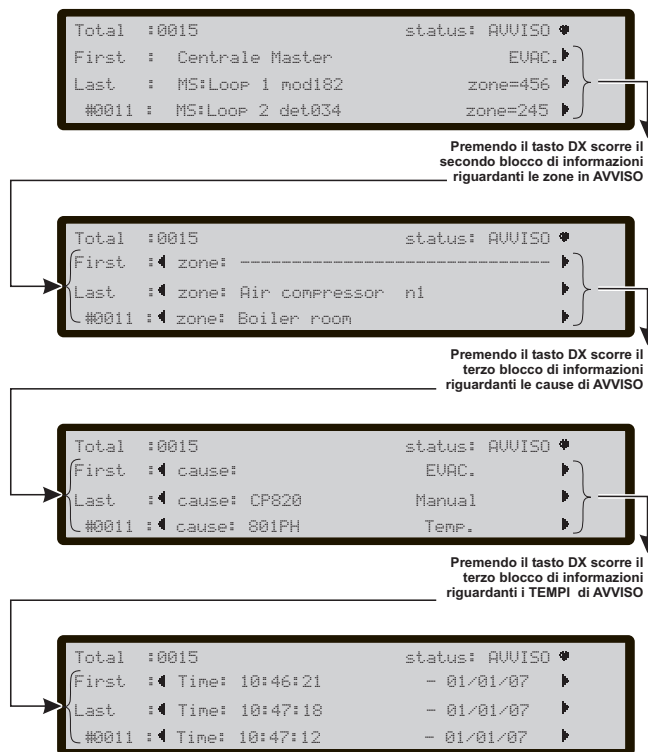


Figura 3 Stato di AVVISO, scorrimento tasti DX.

verificarsi. Premendo di nuovo F4, si attiva la visualizzazione del Registro Eventi della centrale che ha generato l'Avviso, se diversa da quella locale.

Le figure 2 e 3 mostrano come visualizzare tutte le informazioni relative allo STATO di AVVISO: premendo il tasto DX, scorre il secondo blocco, riguardante le zone in AVVISO; sempre premendo il tasto DX, scorre il terzo blocco, riguardante le cause di AVVISO; sempre premendo il tasto DX, scorre il quarto blocco, riguardante i Tempi dei vari eventi in AVVISO (vedi figura 3).

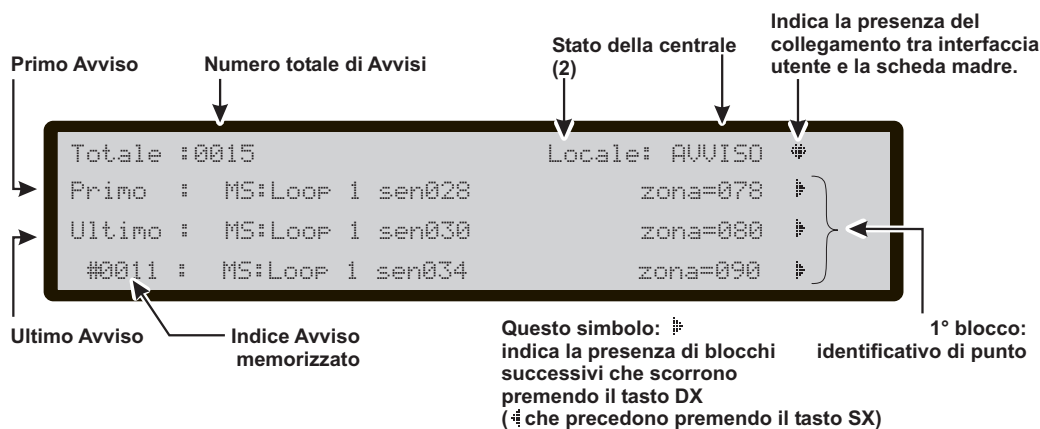


Figura 2 Schermata: STATO di AVVISO.

(2) -Sarà mostrata la scritta "LOCALE" se l'Avviso è relativo alla centrale locale, oppure la scritta "RETE" ad indicare che l'Avviso è stato generato da centrale diversa da quella locale. Se viene visualizzato un Avviso locale, gli altri eventuali Avvisi, anche se generati da centrale diversa da quella locale, saranno mostrati come "LOCALE".

■ Stato di PREALLARME

Lo Stato di PREALLARME indica che un Punto d'Ingresso ha superato la Soglia di Allarme: la centrale non andrà nello Stato di ALLARME fino a quando non sarà trascorso il Tempo di PREALLARME programmato, a meno che nel frattempo non vada il allarme un'altro Punto d'Ingresso appartenente alla stessa zona SW con l'opzione "Doppio Allarme" abilitata.

Quindi, all'operatore viene dato il tempo di verificare se esiste un pericolo reale.

In Modo Notte il preallarme NON viene eseguito; il punto programmato con preallarme andrà direttamente in allarme in caso di attivazione.

Se la centrale è già nello stato di allarme il preallarme NON viene eseguito.

Lo Stato di PREALLARME è segnalato:

- dal display della centrale;
- dal lampeggio della spia PRE ALLARME;
- dal buzzer della centrale;
- dai Punti di Uscita programmati per segnalare lo Stato di PREALLARME (Uscite Preallarme).

Durante lo Stato di PREALLARME l'operatore può effettuare le seguenti operazioni: Tacitazione; Riarmo; visualizzazione dell'Archivio.

La schermata in Figura 4 segnala che la centrale è nello STATO di PREALLARME; in questa fase:

Tastiera Alfanumerica Alla Tastiera Alfanumerica non è associata alcuna funzione.

Tasti cursori Il tasto SU: mostra l'evento precedente; il tasto GIU: mostra l'evento successivo; il tasto DX: visualizza il prossimo blocco di informazioni; al tastoSX: visualizza il precedente blocco di informazioni.

Tasto ESC Il tasto ESC annulla l'operazione e torna alla pagina principale.

Tasto ENTER Al tasto ENTER non è associata alcuna funzione.

Tasti Funzione Al tasto F1 non è associata alcuna funzione; Il tasto F2 attiva la visualizzazione del Registro Eventi della centrale che ha generato il primo Preallarme, se diversa da quella locale; Il tasto F3 attiva la visualizzazione del Registro Eventi

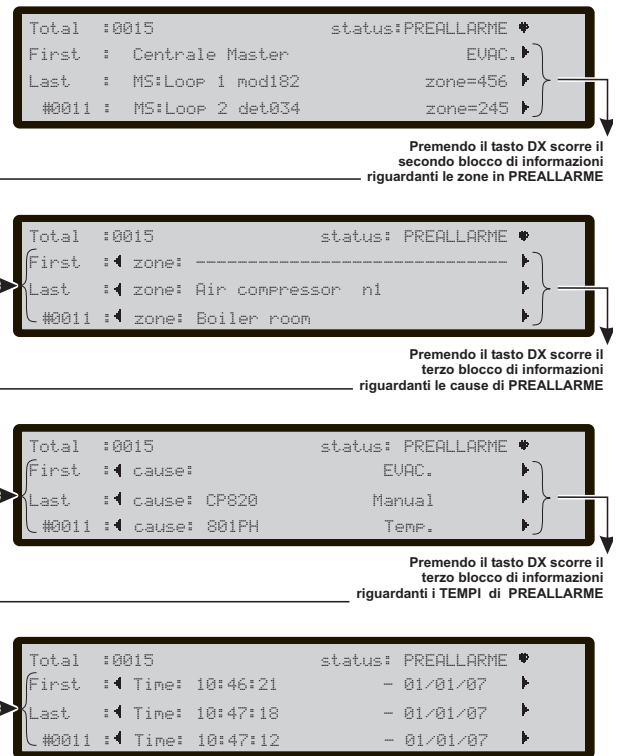


Figura 5 Stato di PREALLARME, scorrimento tasti DX

della centrale che ha generato il secondo Preallarme, se diversa da quella locale; Il tasto F4 attiva la visualizzazione di PREALLARMI presenti in quell'istante sulla centrale diversi dal primo e dall'ultimo verificatesi. Premendo di nuovo F4, si attiva la visualizzazione del Registro Eventi della centrale che ha generato il Preallarme, se diversa da quella locale. Le figure 4 e 5 mostrano come visualizzare tutte le informazioni relative allo STATO di PREALLARME: premendo il tasto DX, scorre il secondo blocco riguardante le zone in PREALLARME, premendo il tasto DX, scorre il terzo blocco riguardante le cause di PREALLARME; premendo il tasto DX, scorre il quarto blocco riguardante i Tempi dei vari eventi in PREALLARME.

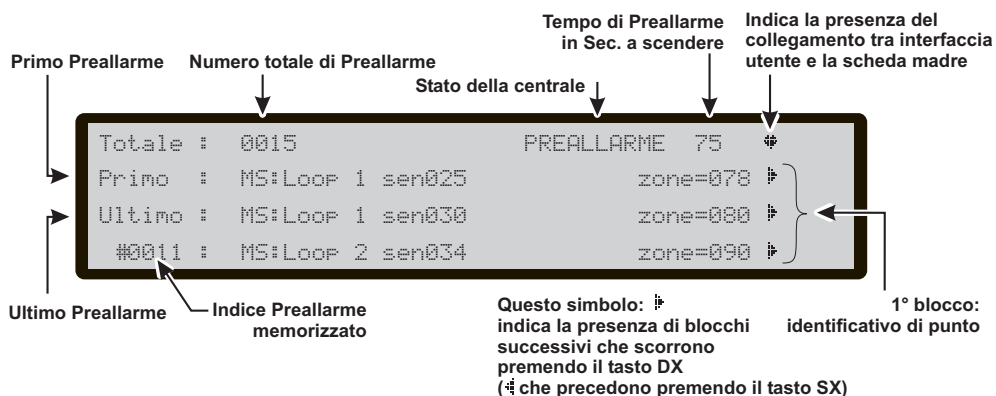


Figura 4 Schermata: STATO di PREALLARME.

N.B. Nel caso di un PREALLARME generato da una centrale diversa da quella locale, nel campo Stato della centrale verrà mostrata la scritta PREALLARME RETE

■ Stato di ALLARME

Lo Stato di ALLARME è segnalato:

- dall'accensione delle spie ALLARME;
- dai display della centrale e dei Repeater con una schermata come quella in figura 7;
- dal buzzer della centrale,
- dai Punti di Uscita programmati per segnalare lo Stato di ALLARME (Uscite Allarme).

La schermata in Figura 7 segnala che la centrale è nello STATO di ALLARME:

In questa fase:

Tastiera Alfanumerica Alla Tastiera Alfanumerica non è associata alcuna funzione.

Tasti cursori Il tasto SU: mostra l'evento precedente; il tasto GIU: mostra l'evento successivo; il tasto DX: visualizza il prossimo blocco di informazioni; al tasto SX: visualizza il precedente blocco di informazioni.

Tasto ESC Il tasto ESC annulla l'operazione e torna alla pagina principale.

Tasto ENTER Al tasto ENTER non è associata alcuna funzione.

Tasti Funzione Al tasto F1 non è associata alcuna funzione;

Il tasto F2 attiva la visualizzazione del Registro Eventi della centrale che ha generato il primo Allarme, se diversa da quella locale;

Il tasto F3 attiva la visualizzazione del Registro Eventi della centrale che ha generato il secondo Allarme, se diversa da quella locale;

Il tasto F4 attiva la visualizzazione di ALLARMI presenti in quell'istante sulla centrale diversi dal primo e dall'ultimo verificatesi. Premendo di nuovo F4, si attiva la visualizzazione del Registro Eventi della centrale che ha generato l'Allarme, se diversa da quella locale.

Le figure 6 e 7 mostrano come visualizzare tutte le informazioni relative allo STATO di ALLARME: premendo il tasto DX, scorre il secondo blocco, riguardante le zone in ALLARME:

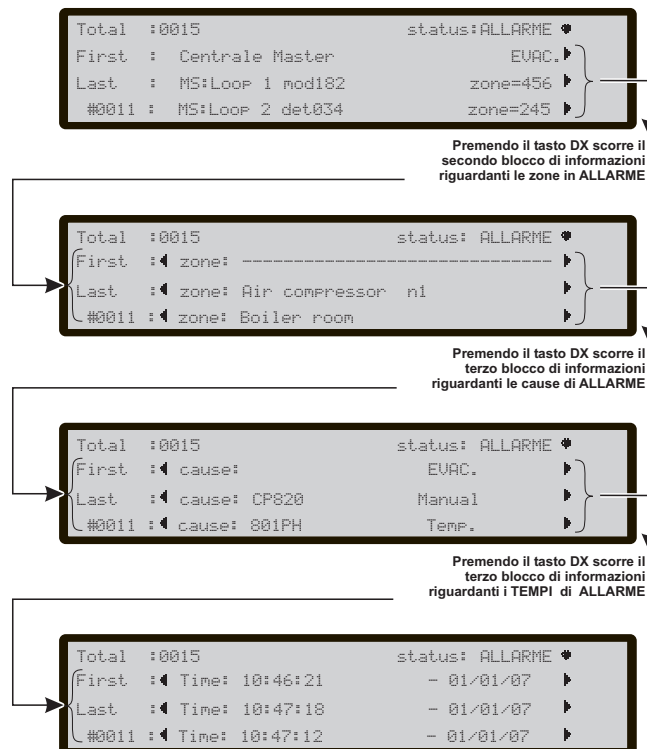


Figura 6 Stato di ALLARME, scorrimento tasti DX

preme il tasto DX, scorre il terzo blocco riguardante le cause di ALLARME;

preme il tasto DX, scorre il quarto blocco riguardante i Tempi dei vari eventi di ALLARME.

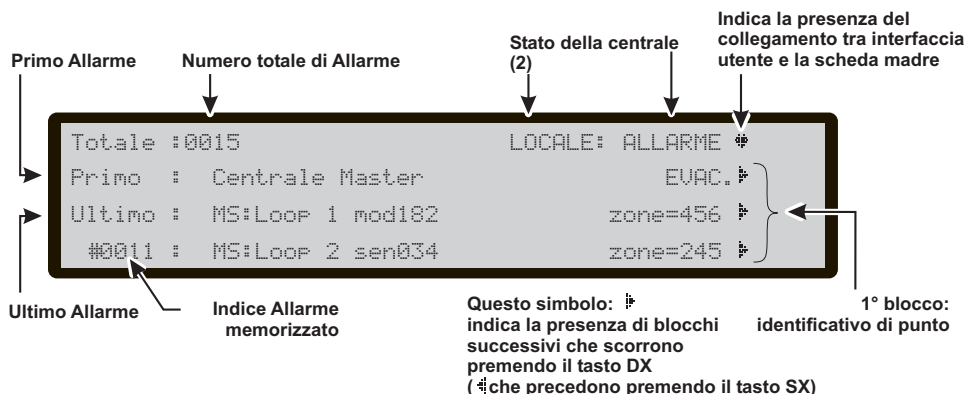


Figura 7 Schermata: STATO di ALLARME.

N.B. Vale la stessa nota (2) dello stato di Avviso (Figura n.2).

■ Stato di GUASTO

Un guasto viene segnalato:

- dall'accensione delle spie GUASTO;
- dall'accensione della spia relativa al guasto, se presente (RETE - BATT. BASSA - BATT. ASS. - TERRA - UNITÀ LOGICA - INDIRIZZO PERSO);
- dal display della centrale e dei Repeater con una schermata come quella in figura 9;
- dal buzzer della centrale,
- dai Punti di Uscita programmati per segnalare lo Stato di GUASTO (Uscite Guasto).

Tacitazione -Premendo il tasto TACITAZIONE è possibile bloccare momentaneamente le Uscite Guasto Tacitabili:

Memoria - Solo le spie GUASTO, lampeggiano per indicare la memorizzazione dei guasti.

Riarmo - Premendo il tasto RIARMO è possibile forzare a riposo tutte le Uscite Guasto ed è possibile cancellare la memoria dei guasti. Un'Uscita Guasto torna a riposo quando non ci sono più guasti da segnalare, a meno che il guasto non sia proprio su di essa. La schermata in Figura 9 segnala la presenza di quattro GUASTO; in questa fase:

Tastiera Alfanumerica Alla Tastiera Alfanumerica non è associata alcuna funzione.

Tasti cursori Il tasto SU: mostra l'evento precedente; il tasto GIU: mostra l'evento successivo; il tasto DX: visualizza il prossimo blocco di informazioni; il tasto SX: visualizza il precedente blocco di informazioni.

Tasto ESC Il tasto ESC annulla l'operazione e torna alla pagina principale.

Tasto ENTER Al tasto ENTER non è associata alcuna funzione.

Tasti Funzione Al tasto F1 non è associata alcuna funzione;

Il tasto F2 attiva la visualizzazione del Registro Eventi della centrale che ha generato il primo Guasto, se diversa da quella locale;

Il tasto F3 attiva la visualizzazione del Registro Eventi della centrale che ha generato il secondo Guasto, se diversa da quella locale;

Il tasto F4 attiva la visualizzazione di GUASTI presenti in

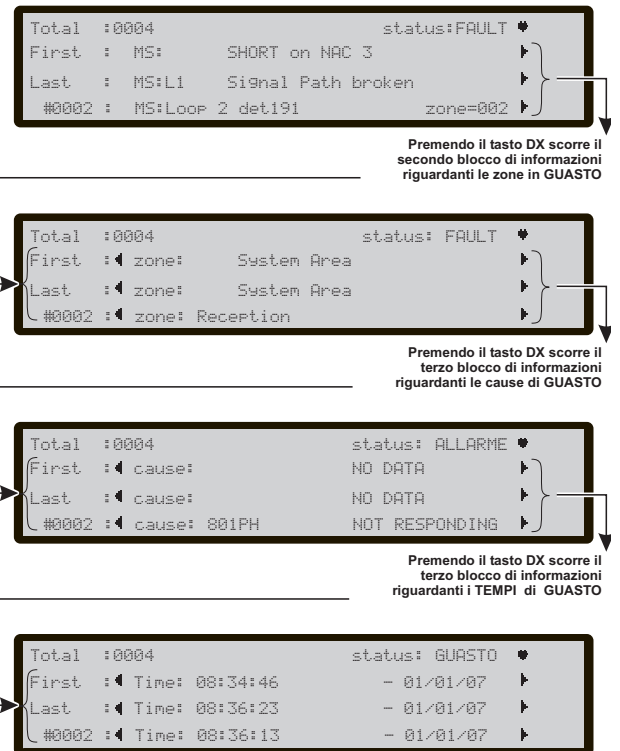


Figura 8 Stato di GUASTO, scorrimento tasti DX

quell'istante sulla centrale diversi dal primo e dall'ultimo verificatesi. Premendo di nuovo F4, si attiva la visualizzazione del Registro Eventi della centrale che ha generato il Guasto, se diversa da quella locale.

Le figure 8 e 9 mostrano come visualizzare tutte le informazioni relative allo STATO di GUASTO:

premendo il tasto DX, scorre il secondo blocco riguardante le zone nello stato di GUASTO:

premendo il tasto DX, scorre il terzo blocco riguardante le cause di GUASTO;

premendo il tasto DX, scorre il quarto blocco riguardante i Tempi dei vari eventi di GUASTO.

Vedi tabella 3

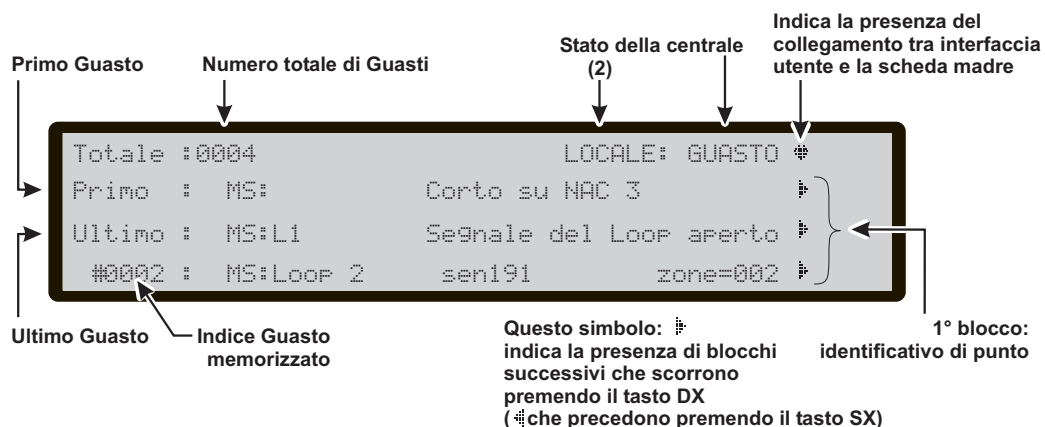


Figura 9 Schermata: STATO visualizzazione GUASTO.

N.B. Vale la stessa nota (2) dello stato di Avviso (Figura n.2).

ANALIZZA-LETTURA PARAMETRI-LOG

In questo capitolo è descritta la gestione da pannello della Centrale, da parte dell'Utente.

Saranno descritte solo le procedure di visualizzazione e gestione dei parametri mentre per la descrizione di quest'ultimi fare riferimento al capitolo "PROGRAMMAZIONE DA PC" nel Manuale Installatore.

Dalla schermata principale "STATO di RIPOSO", (vedi Figura 1) l'Utente può accedere **senza password** alla:

- **Letture dei parametri** (premere F2= ANALIZZA)
 - **Letture Log** (premere F3= Leggi LOG), oppure da F2= ANALIZZA e poi Tasto 8)
 - **Vis. Liste** (premere F4= ALTRO, poi F2)
- e con l'inserimento di una **password** può accedere ai menu:

- **Modifica**
- **Disabilita**

■ Lettura dei parametri

La schermata in Figura 10 mostra come selezionare la visualizzazione dei vari parametri:
in questa fase:

Tastiera Alfanumerica da usare per selezionare ed accedere alle funzioni di Visualizzazione/Lettura Parametri.

Tasto 1=attiva la procedura di scelta e visualizzazione dei dati relativi ai Loop;

Tasto 2=attiva la procedura di scelta e visualizzazione dei dati relativi ad un dispositivo sul Loop;

Tasto 5=attiva la visualizzazione di tutti gli apparati presenti in Rete;

Tasto 8=attiva la visualizzazione degli eventi memorizzati (LOG);

Tasto 9= attiva la visualizzazione della versione di FW;

Tasti cursori Al tasto SU: non è associata alcuna funzione;

al tasto GIU: non è associata alcuna funzione;

al tasto DX: non è associata alcuna funzione;

al tasto SX: non è associata alcuna funzione

Tasto ESC Il tasto ESC annulla l'operazione e torna alla pagina precedente.

Tasto ENTER Al tasto ENTER non è associata alcuna funzione.

Tasti Funzione Al tasto F1 non è associata alcuna funzione;

Al tasto F2 non è associata alcuna funzione;

Al tasto F3 non è associata alcuna funzione;

Al tasto F4 non è associata alcuna funzione.

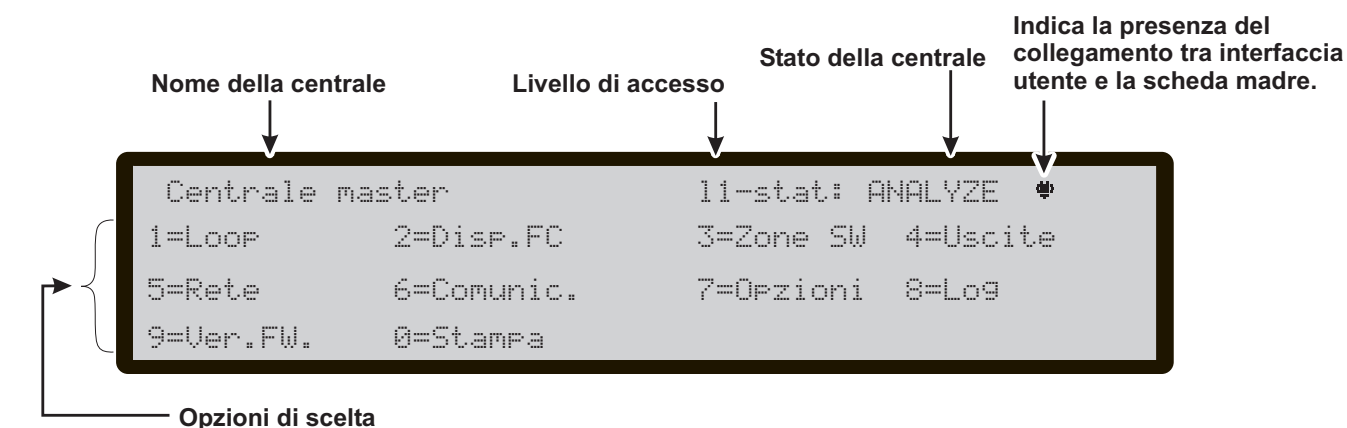


Figura 10 Schermata "Lettura Parametri"

Tasto 1-Visualizzazione Loop

Selezionando con il **tasto 1** la Visualizzazione dei dati relativi ad un Loop si arriva alla schermata di Figura 12, dove è possibile scegliere la centrale su cui operare

■ Scelta della centrale

in questa fase:

Tastiera Alfanumerica Alla Tastiera Alfanumerica non è associata alcuna funzione.

Tasti cursori Al tasto SU: non è associata alcuna funzione;

al tasto GIU: non è associata alcuna funzione;

al tasto DX: non è associata alcuna funzione;

al tasto SX: non è associata alcuna funzione;

Tasto ESC Il tasto ESC annulla l'operazione e torna alla pagina precedente.

Tasto ENTER Il tasto ENTER accetta la scelta fatta ed attiva la relativa pagina di selezione del Loop.

Tasti Funzione Al tasto F1 non è associata alcuna funzione;

Al tasto F2 non è associata alcuna funzione;

Al tasto F3 non è associata alcuna funzione;

Al tasto F4 non è associata alcuna funzione.

■ Visualizzazione dettagli Loop

Eseguita la **Scelta della centrale** (Figura 12 a) si perviene alla schermata in Figura 12b).

in questa fase:

Tastiera Alfanumerica Alla Tastiera Alfanumerica non è associata alcuna funzione.

Tasti cursori Al tasto SU: mostra le informazioni del precedente Loop;

al tasto GIU: mostra le informazioni del prossimo Loop;

al tasto DX: non è associata alcuna funzione;

al tasto SX: non è associata alcuna funzione;

Tasto ESC Il tasto ESC annulla l'operazione e torna alla pagina principale.

Tasto ENTER Al tasto ENTER non è associata alcuna funzione.

Tasti Funzione Al tasto F1 non è associata alcuna funzione;

Al tasto F2 non è associata alcuna funzione;

Al tasto F3 non è associata alcuna funzione;

Al tasto F4 non è associata alcuna funzione.

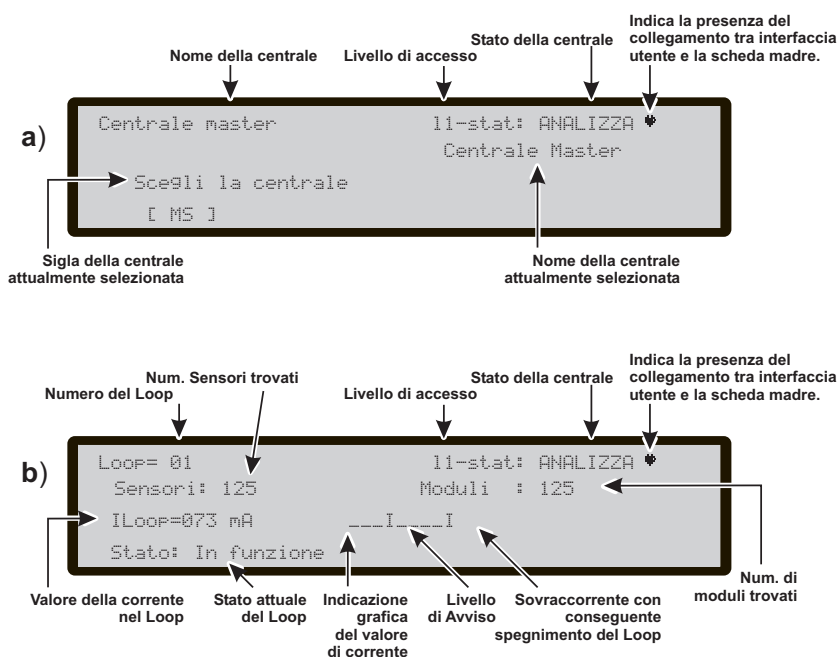


Figura 12 Schermata di visualizzazione: a) "Scelta della centrale", b) Dettagli Loop

Tasto 2-Visualizzazione Dispositivo

Selezionando con il **tasto 2** la Visualizzazione di un dispositivo si arriva alla schermata di Figura 12a) "Scelta della Centrale" poi alla schermata "Scegli il Loop":

■ Scegli il Loop in questa fase:

Tastiera Alfanumerica Alla Tastiera Alfanumerica non è associata alcuna funzione.

Tasti cursori Al tasto SU: non è associata alcuna funzione;
al tasto GIU: non è associata alcuna funzione;
il tasto DX: seleziona il prossimo Loop disponibile;
il tasto SX: selezione il precedente Loop disponibile.

Tasto ESC Il tasto ESC annulla l'operazione e torna alla pagina precedente.

Tasto ENTER Il tasto ENTER accetta la scelta ed attiva la relativa pagina di selezione.

Tasti Funzione Al tasto F1 non è associata alcuna funzione;
Al tasto F2 non è associata alcuna funzione;
Al tasto F3 non è associata alcuna funzione;
Al tasto F4 non è associata alcuna funzione.

■ Scegli il Dispositivo

Dopo aver scelto il Loop:
in questa fase:

Tastiera Alfanumerica La Tastiera Alfanumerica è usata per inserire l'indirizzo del dispositivo.

☞ *Se il dispositivo esiste, accanto all'indirizzo, compariranno delle parentesi quadrate, se invece l'indirizzo inserito non esiste o è diverso da quello selezionato nella barra sottostante, compariranno delle frecce.*

Tasti cursori Al tasto SU: non è associata alcuna funzione;
al tasto GIU: non è associata alcuna funzione;
il tasto DX: seleziona il prossimo Dispositivo disponibile;
il tasto SX: seleziona il precedente Dispositivo disponibile.

Tasto ESC Il tasto ESC annulla l'operazione e torna alla pagina precedente.

Tasto ENTER Il tasto ENTER accetta la scelta ed attiva la relativa pagina di selezione.

Tasti Funzione Al tasto F1 non è associata alcuna funzione;
Al tasto F2 non è associata alcuna funzione;
Il tasto F3 annulla la scelta fatta da tastiera;
Al tasto F4 non è associata alcuna funzione.

■ Visualizzazione Dispositivo su Loop

Selezionata la Centrale, il Loop ed il Dispositivo si arriva alla schermata di Figura 13):

in questa fase:

Tastiera Alfanumerica Alla Tastiera Alfanumerica non è associata alcuna funzione.

Tasti cursori Al tasto SU: non è associata alcuna funzione;
il tasto GIU: non è associata alcuna funzione;
al tasto DX: attiva il parametro successivo da visualizzare;
il tasto SX: attiva il parametro precedente da visualizzare.

Tasto ESC Il tasto ESC annulla l'operazione e torna alla pagina precedente.

Tasto ENTER Al tasto ENTER non è associata alcuna funzione.

Tasti Funzione Al tasto F1 non è associata alcuna funzione;
Al tasto F2 non è associata alcuna funzione;
Al tasto F3 non è associata alcuna funzione;
Al tasto F4 non è associata alcuna funzione.

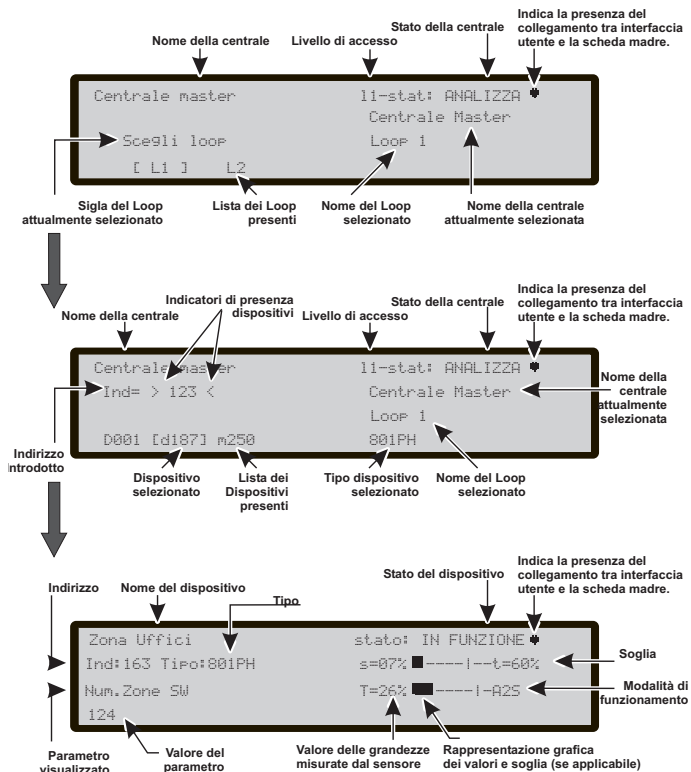


Figura 13 Schermate successive di Visualizzazione Dispositivi sul Loop.

Tasto 5 -Visualizzazione apparati in Rete

Selezionando con il **tasto 5** la Visualizzazione degli apparati (Centrali Slave e Repeater) presenti in Rete, si arriva alla schermata di Figura 15

in questa fase:

Tastiera Alfanumerica Alla Tastiera Alfanumerica non è associata alcuna funzione.

Tasti cursori Al tasto SU: non è associata alcuna funzione;
al tasto GIU: non è associata alcuna funzione;
il tasto DX: non è associata alcuna funzione;
il tasto SX: non è associata alcuna funzione.

Tasto ESC Il tasto ESC annulla l'operazione e torna alla pagina precedente.

Tasto ENTER Al tasto ENTER non è associata alcuna funzione.

Tasti Funzione Al tasto F1 non è associata alcuna funzione;
Al tasto F2 non è associata alcuna funzione;
Al tasto F3 non è associata alcuna funzione;
Al tasto F4 non è associata alcuna funzione.

☞ *Lo stato del collegamento può essere :*
OK! = apparato funzionante-Stato di Riposo
KO! = apparato con dei problemi di connessione
___ = non configurato
ALL = apparato (Centrale) in Allarme
PRE= apparato (Centrale) in Preallarme
GUA= apparato (Centrale) in Guasto
AVV= apparato (Centrale) in Avviso.

Tasto 9-Visualiz. FW versione

La voce **Versione FW** del menù Lettura Parametri permette di visualizzare la versione del Firmware della centrale .

Selezionando con il tasto **9** è possibile conoscere la **Versione Firmware** della centrale e dell'Interfaccia Utente (vedi Figura 14).

Visualizza Liste

Direttamente dal menu di RIPOSO (Figura 1), usando il tasto F4 =**ALTRO** e poi F2= **Visualizza Liste**.

La opzione **Visualizza Lista** permette di visualizzare:

- Zone Disabilitate
 - Dispositivi disabilitati
 - Parti disabilitate
 - Zone in Walk test
- Lista Guasti.



Figura 14 Schermata Visualizzazione della Revisione FW

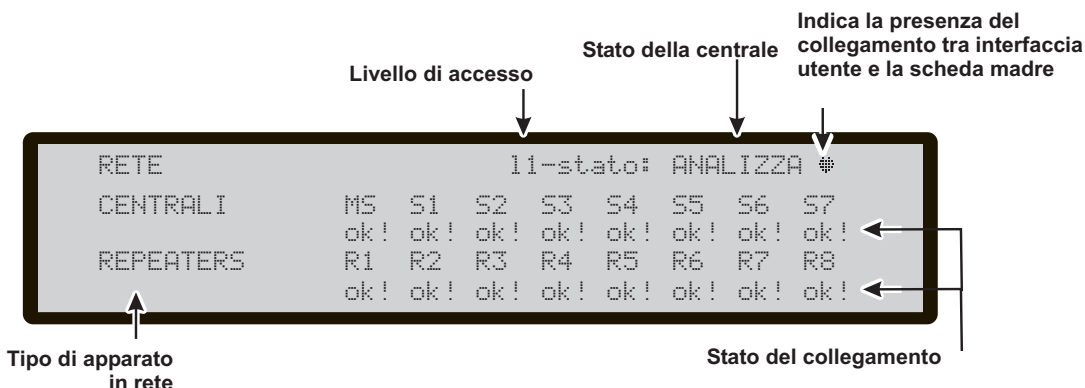


Figure 15 Esempio di schermata "Visualizzazione apparati presenti in Rete".

Tasto 8-Visualizzazione LOG (Archivio)

Selezionando con il tasto **8** la visualizzazione della **LOG** si arriva alla Figura 17.

Oppure direttamente dalla schermata principale scegliendo **Letture Log**.

La voce ARCHIVIO del menù Lettura Parametri permette di visualizzare gli eventi memorizzati nell'archivio della centrale. Questa centrale è in grado di memorizzare gli ultimi 4000 eventi che si sono verificati; quando l'archivio è pieno viene cancellato l'evento più vecchio per fare spazio a quello più recente.

È possibile cancellare gli eventi dell'archivio tramite la voce **CANCELLA ARCHIVIO** del menù **MODIFICA**.

Nell'archivio vengono memorizzate le seguenti informazioni:

- descrizione dell'evento
- numero d'ordine dell'evento
- descrizione del dispositivo dal quale proviene l'evento
- descrizione dell'oggetto che ha generato l'evento
- ora e data in cui si è verificato l'evento
- indirizzo dell'oggetto che ha generato l'evento.

Letture Log (Archivio)

Dalla schermata principale "STATO di RIPOSO", (vedi Figura 1) l'Utente può accedere **senza password** alla: **Letture Log** :

in questa fase:

Tastiera Alfanumerica Alla Tastiera Alfanumerica non è associata alcuna funzione.

Tasti cursori Il tasto SU: attiva l'evento precedente da visualizzare;
 il tasto GIU: attiva l'evento successivo da visualizzare;
 il tasto DX: visualizza il prossimo blocco di informazioni;
 il tasto SX: visualizza il precedente blocco di informazioni

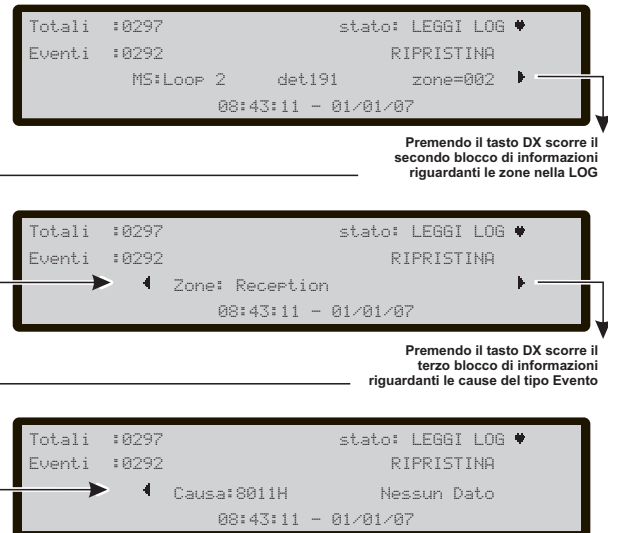


Figura 16 Letture Log, scorrimento tasti DX

Tasto ESC Il tasto ESC annulla l'operazione e torna alla schermata principale.

Tasto ENTER Al tasto ENTER non è associata alcuna funzione.

Tasti Funzione Ai tasti F1, F2, e F3 non è associata alcuna funzione;
 Il tasto F4 attiva la visualizzazione del Registro Eventi (LOG) della centrale che ha attivato l'evento attualmente mostrato, se diversa da quella locale;

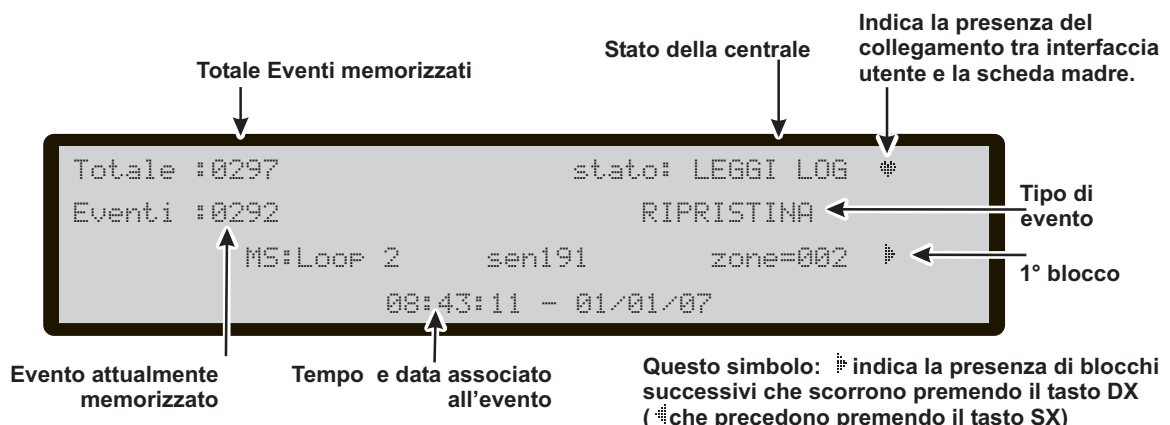


Figura 17 Schermata Visualizzazione Log

Le voci **Modifica e Disabilita** della schermata principale "STATO di RIPOSO", (vedi Figura 1) permettono, tra l'altro:

- la modifica del nome della centrale (Uso Futuro),
- inserimento e modifica Password Utente
- la cancellazione dell'Archivio.
- la modifica dell'indirizzo del Repeater FC500REP dal pannello del Repeater stesso.

Per accedere, dalla schermata Principale "STATO di RIPOSO" ai menù **Modifica e Disabilita** è richiesta la digitazione di una password "Codice Utente"; (il Codice preimpostato è 11111): ogni cifra sarà "mascherata" con il simbolo *.

■ Inserimento o modifica password

Sceita la voce desiderata: **Modifica o Disabilita**, si apre la schermata "Richiesta o modifica Password" Figura 18:

in questa fase:

Tastiera Alfanumerica La Tastiera Alfanumerica viene usata per inserire la password numerica di 5 cifre.

Tasti cursori Al tasto SU: non è associata alcuna funzione;

al tasto GIU: non è associata alcuna funzione;

al tasto DX: non è associata alcuna funzione;

al tasto SX: non è associata alcuna funzione

Tasto ESC Il tasto ESC annulla l'operazione e torna alla pagina precedente.

Tasto ENTER Il tasto ENTER accetta la password.

Tasti Funzione Al tasto F1 non è associata alcuna funzione;

Al tasto F2 non è associata alcuna funzione;

Il tasto F3 cancella le cifre della password, qualora fosse errata;

Al tasto F4 non è associata alcuna funzione.

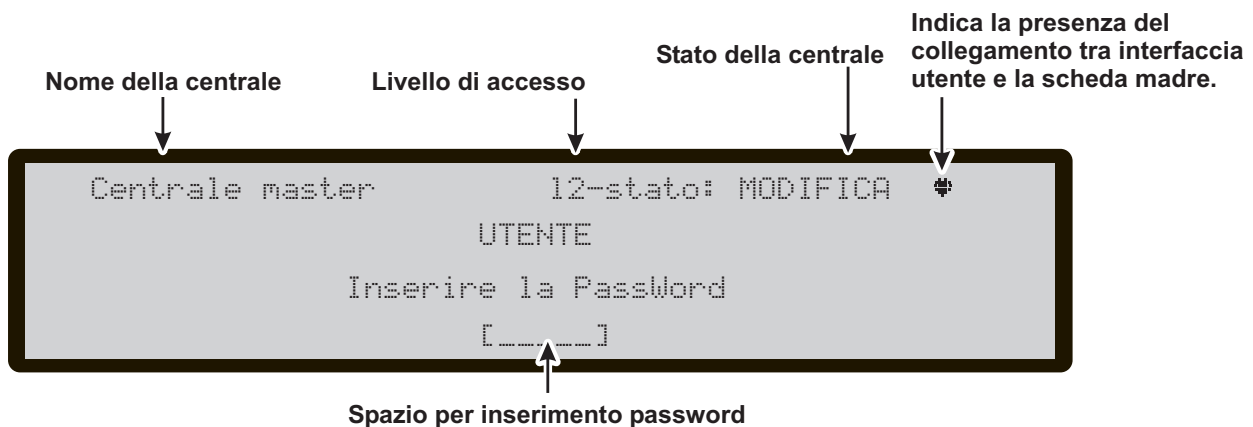


Figura 18 Schermata "Inserimento o Modifica password"

MENU MODIFICA

In questo menù è possibile: la modifica della Password Utente, la cancellazione dell'Archivio.

La schermata in Figura 19 mostra come selezionare le voci del menù Modifica dopo l'inserimento della password:

in questa fase:

Tastiera Alfanumerica da usare per selezionare ed accedere alle funzioni di Modifica dei Parametri.

Tasto 2=attiva la procedura di modifica della Password Utente;

Tasto 3=attiva la procedura di cancellazione di tutti gli eventi memorizzati;

Tasti cursori Al tasto SU: non è associata alcuna funzione;
al tasto GIU: non è associata alcuna funzione;
al tasto DX: non è associata alcuna funzione;
al tasto SX: non è associata alcuna funzione

Tasto ESC Il tasto ESC annulla l'operazione e torna alla pagina precedente.

Tasto ENTER Al tasto ENTER non è associata alcuna funzione.

Tasti Funzione Al tasto F1 non è associata alcuna funzione;

Al tasto F2 non è associata alcuna funzione;

Al tasto F3 non è associata alcuna funzione;

Al tasto F4 non è associata alcuna funzione.

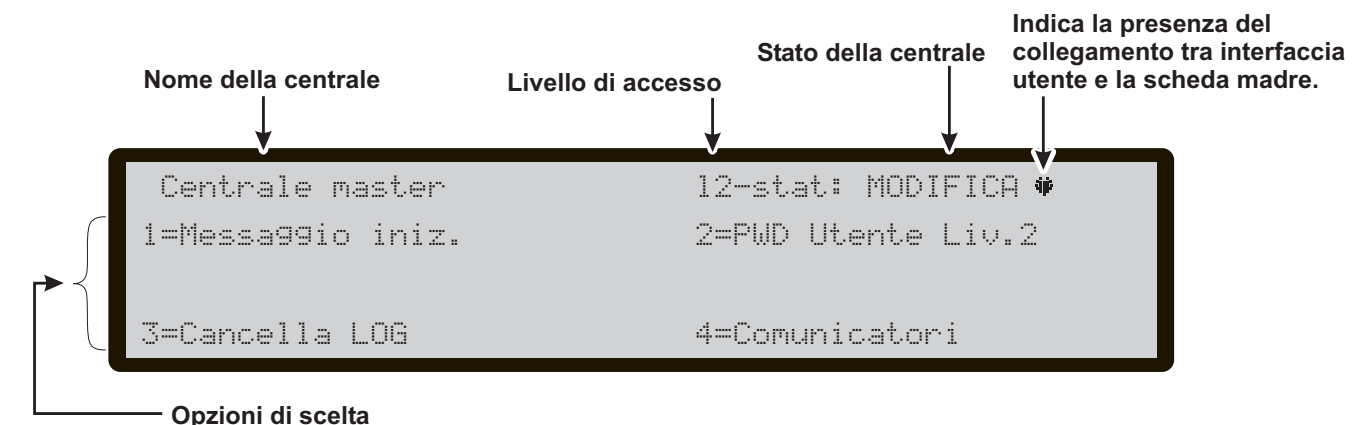


Figura 19 Schermata menù "Modifica"

Tasto 2-PWD utente Liv. 2

Selezionando con il tasto 2, si apre la schermata PWD Utente Liv. 2 dove è possibile modificare la password Utente (vedi figura 18).

Tasto 3- Cancella LOG (Archivio)

La voce cancella Archivio del menù MODIFICA permette di cancellare tutti gli eventi memorizzati nell'archivio della centrale (vedi figura 20).

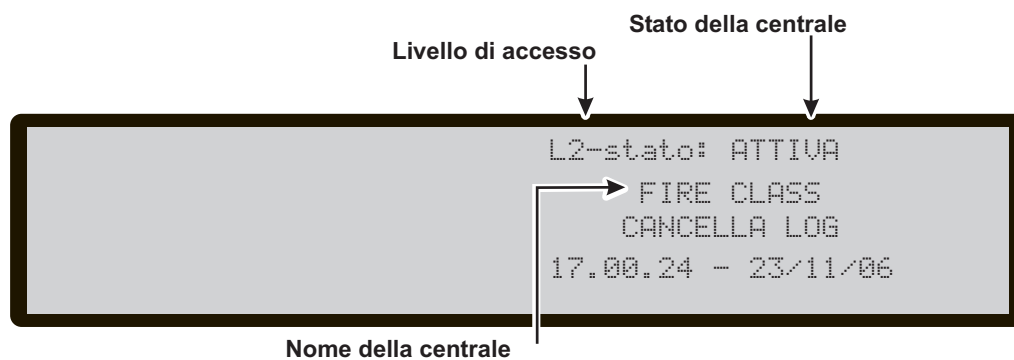


Figura 20 Schermata menù "Cancella LOG"

Modifica Indirizzo Repeater FC500REP

Alla prima accensione il Repeater FC500REP, collegato alla centrale FC500, analizzerà la presenza dell'indirizzo e la sua conformità.

Se l'indirizzo è corretto, il suo display riporterà le stesse informazioni della centrale.

Se per qualche ragione si voglia modificare l'indirizzo, dal pannello del Repeater stesso, in modalità MODIFICA, selezionare con il tasto **1= Indirizzo repeater**; si apre la schermata di Figura 21.

In questa fase:

Tastiera Alfanumerica La Tastiera Alfanumerica viene usata per inserire l'indirizzo di 1 cifra.

Tasti cursori Al tasto SU: non è associata alcuna funzione;

funzione; al tasto GIU: non è associata alcuna

funzione; al tasto DX: non è associata alcuna

funzione al tasto SX: non è associata alcuna

Tasto ESC Il tasto ESC annulla torna alla pagina precedente.

Tasto ENTER Il tasto ENTER accetta l'indirizzo.

Tasti Funzione Al tasto F1 non è associata alcuna funzione;

Al tasto F2 non è associata alcuna funzione;

Al tasto F3 non è associata alcuna funzione;

Al tasto F4 non è associata alcuna funzione.

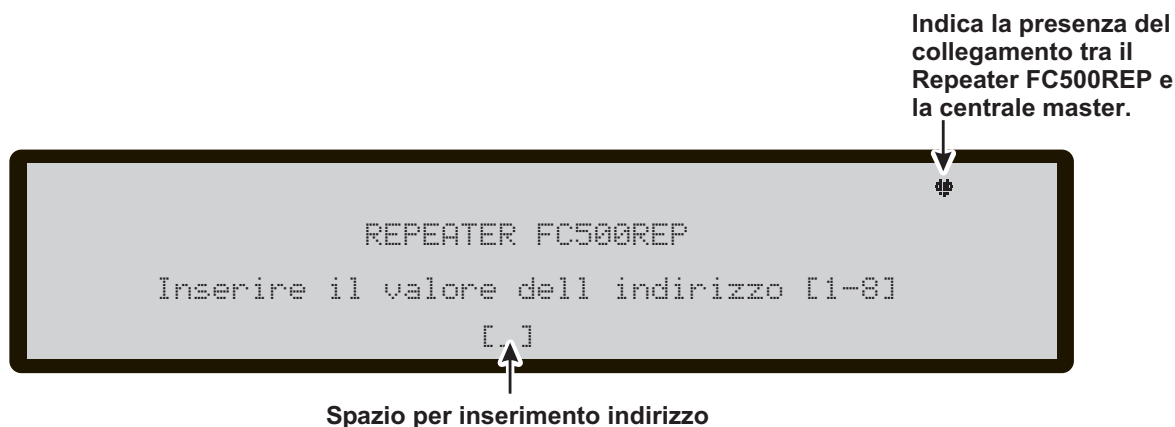


Figura 21 Schermata per la modifica dell'indirizzo dei Repeater Fc500REP.

Dopo l'inserimento della password è possibile entrare nel menù Disabilita. La voce Disabilita permette di Disabilitare (Abilitare) i dispositivi presenti sui Loop (Dispositivi d'ingresso e Dispositivi d'Uscita, le Uscite della centrale e le Zone Software).

Quando almeno uno degli oggetti sopra elencati è disabilitato, la spia DISABILITA è accesa ad indicare che per la disabilitazione effettuata non verranno più rilevati allarmi, avarie, ecc.

La disabilitazione o l'abilitazione operano in maniera diversa sugli oggetti elencati all'inizio del paragrafo, come descritto di seguito.

Dispositivi d'Ingresso Un Dispositivo d'Ingresso disabilitato (Rivelatore, Modulo d'Ingresso, Modulo per Linea Convenzionale, Pulsante Indirizzabile) non può provocare lo Stato di ALLARME e lo Stato di GUASTO.

La disabilitazione di un Dispositivo d'Ingresso non ha alcun effetto sullo Stato di ALLARME che esso ha provocato poiché lo Stato di ALLARME può essere annullato solo con il Riarmo della centrale.

Dispositivi di Uscita Un Dispositivo di Uscita disabilitato (Modulo di Uscita, Sirene Indirizzabili) non può essere attivato dallo Stato di ALLARME o dallo Stato di GUASTO.

- Un Dispositivo di Uscita attivato da uno Stato di GUASTO può essere disattivato disabilitando lo stesso.
- La disabilitazione di un Dispositivo di Uscita attivato dallo Stato di ALLARME non provoca la sua disattivazione poiché ciò è possibile solo con il Riarmo della centrale.

Se un Dispositivo di Uscita viene abilitato mentre è presente lo Stato di ALLARME o lo Stato di GUASTO (per cui è stato programmato), esso viene attivato immediatamente.

La schermata in Figura 22 mostra come selezionare i dispositivi da Disabilitare/Abilitare, in questa fase:

Tastiera Alfanumerica da usare per selezionare ed accedere alle funzioni di Disabilitazione/Abilitazione.

Tasto 1=Lista disabilitati

Tasto 2=attiva la procedura di scelta e disabilitazione dei dispositivi sul Loop;

Tasto 3= attiva la procedura di scelta e disabilitazione delle Zone Software;

Tasto 4= attiva la procedura di scelta e disabilitazione delle Uscite.

Tasti cursori Ai tasti SU, GIU, DX e SX non è associata alcuna funzione;

Tasto ESC Il tasto ESC annulla l'operazione e torna alla pagina precedente.

Tasto ENTER Al tasto ENTER non è associata alcuna funzione.

Tasti Funzione Ai tasti F1, F2, F3 e F4 non è associata alcuna funzione;

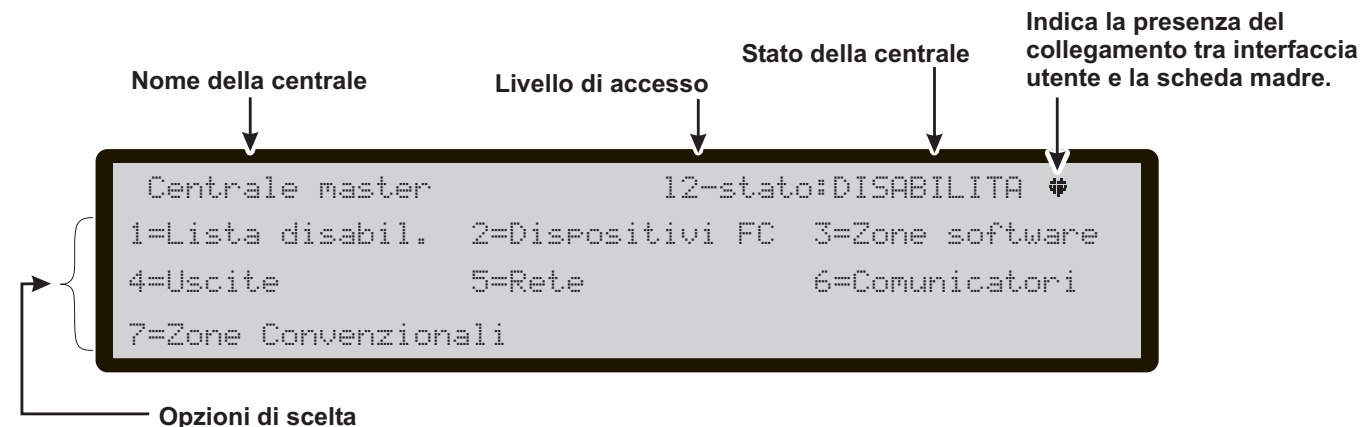


Figura 22 Schermata menù "Disabilita"

Tasto 1-Lista Disabilitati

Selezionando con il tasto 1 (oppure dallo stato di Riposo F4= ALTRO, poi F2) la visualizzazione degli elementi disabilitati si arriva alla Figura 23:

in questa fase:

Tastiera Alfanumerica Da usare per selezionare ed accedere agli elementi Disabilitati (zone, dispositivi e parti).

Tasti cursori Ai tasti SU, GIU, DX e SX non è associata alcuna funzione;

Tasto ESC Il tasto ESC annulla l'operazione e torna alla pagina principale.

Tasto ENTER Al tasto ENTER non è associata alcuna funzione.

Tasti Funzione Al tasto F1 non è associata alcuna funzione;

Al tasto F2 non è associata alcuna funzione;

Al tasto F3 non è associata alcuna funzione;

Al tasto F4 non è associata alcuna funzione

Tasto 2-Disabilitazione Dispositivo

Selezionando con il tasto 2 la Disabilitazione di un dispositivo si arriva alla schermata "Scelta della Centrale" (vedi figura pag. 12) poi alla schermata "Scegli il Loop":

■ **Scegli il Loop**
in questa fase:

Tastiera Alfanumerica Alla Tastiera Alfanumerica non è associata alcuna funzione.

Tasti cursori Al tasto SU: non è associata alcuna funzione;

al tasto GIU: non è associata alcuna funzione;

il tasto DX: seleziona il prossimo Loop disponibile;

il tasto SX: selezione il precedente Loop disponibile.

Tasto ESC Il tasto ESC annulla l'operazione e torna alla pagina principale.

Tasto ENTER Il tasto ENTER accetta la scelta ed attiva la relativa pagina di selezione.

Tasti Funzione Al tasto F1, F2, F3 e F4 non è associata alcuna funzione;

■ **Scegli il Dispositivo**

Dopo aver scelto il Loop:

in questa fase:

Tastiera Alfanumerica La Tastiera Alfanumerica è usata per inserire l'indirizzo del dispositivo.

☞ Se il dispositivo esiste, accanto all'indirizzo, compariranno delle parentesi quadrate, se invece l'indirizzo inserito non esiste o è diverso da quello selezionato nella barra sottostante, compariranno delle frecce.

Tasti cursori Al tasto SU: non è associata alcuna funzione;

al tasto GIU: non è associata alcuna funzione;

il tasto DX: seleziona il prossimo Dispositivo disponibile;

il tasto SX: selezione il precedente Dispositivo disponibile.

Tasto ESC Il tasto ESC annulla l'operazione e torna alla pagina principale.

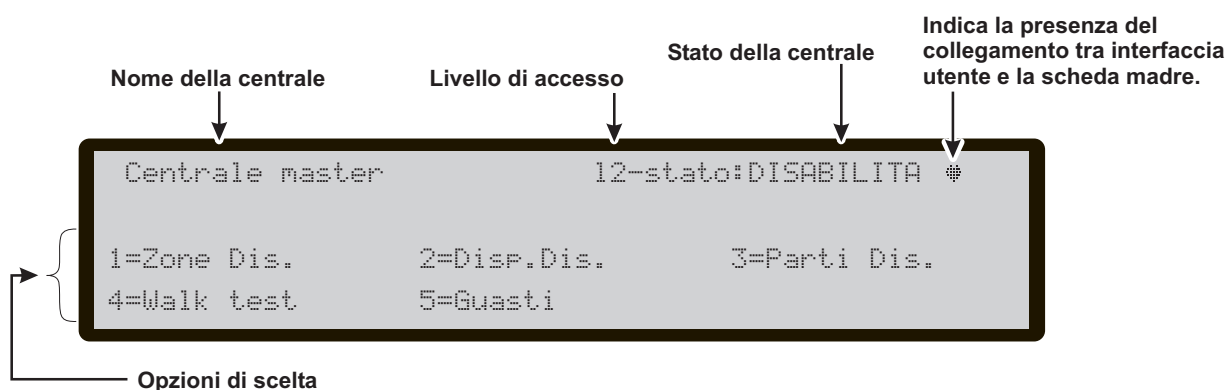


Figura 23 Schermata "Lista Disabilitati"

Tasto ENTER Il tasto ENTER accetta la scelta ed attiva la relativa pagina di selezione.

Tasti Funzione Al tasto F1,F2,F3,F4 non è associata alcuna funzione;

■ Disabilita Dispositivo su Loop

Selezionata la Centrale, il Loop ed il Dispositivo si arriva alla schermata di Figura 23):

in questa fase:

Tastiera Alfanumerica Alla Tastiera Alfanumerica non è associata alcuna funzione.

Tasti cursori Ai tasti SU, GIU, DX e SX non è associata alcuna funzione;

Tasto ESC Il tasto ESC annulla l'operazione e torna alla pagina precedente.

Tasto ENTER Il tasto ENTER accetta la scelta e disabilita il sensore.

Tasti Funzione Al tasto F1, F2, F3, F4 non è associata alcuna funzione;

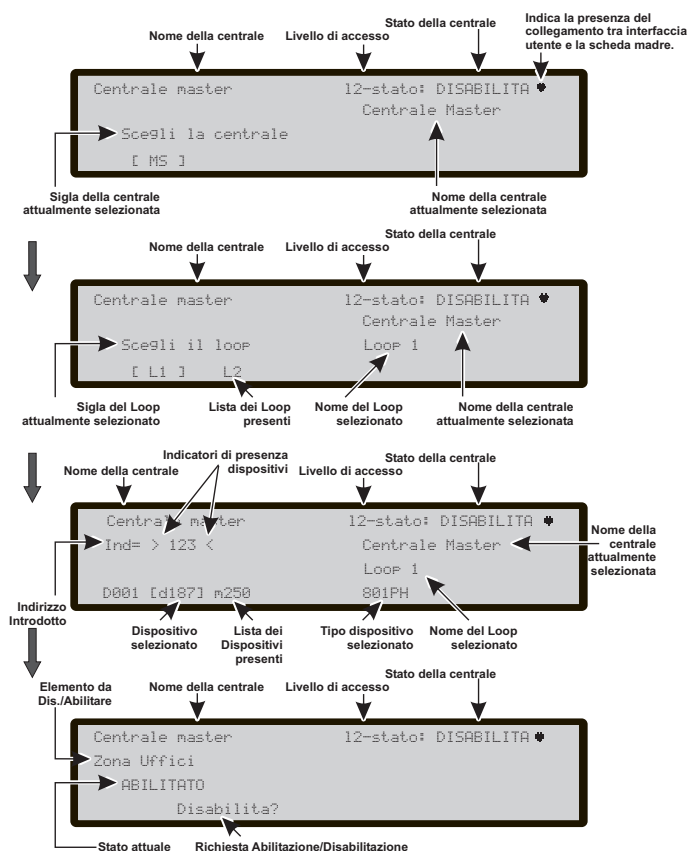


Figura 24 Schermate successive di Disabilitazione Dispositivi sul Loop.

Tasto 3-Disabilitazione Zone SW

Selezionando con il tasto **3** la Disabilitazione **SW zone** si arriva alla fase della scelta della zona da Disabilitare e quindi la Disabilitazione della zona stessa Figura 25:

■ Scelta zona SW in questa fase:

Tastiera Alfanumerica La Tastiera Alfanumerica è usata per selezionare il numero identificativo di zone.

Tasti cursori Al tasto SU: non è associata alcuna funzione;
al tasto GIU: non è associata alcuna funzione;
al tasto DX: non è associata alcuna funzione;
al tasto SX: non è associata alcuna funzione.

Tasto ESC Il tasto ESC annulla l'operazione e torna alla pagina principale.

Tasto ENTER Il tasto ENTER accetta la scelta fatta e attiva la visualizzazione della pagina successiva.

Tasti Funzione Al tasto F1 non è associata alcuna funzione;

Al tasto F2 non è associata alcuna funzione;
Il tasto F3 azzerà il valore inserito con la tastiera alfanumerica (se errato);
Al tasto F4 non è associata alcuna funzione.

■ Disabilitazione zona SW

Dopo aver scelto la zona SW si arriva alla disabilitazione della zona stessa

in questa fase:

Tastiera Alfanumerica Alla Tastiera Alfanumerica non è associata alcuna funzione.

Tasti cursori Al tasto SU: non è associata alcuna funzione;
al tasto GIU: non è associata alcuna funzione;
al tasto DX: non è associata alcuna funzione;
al tasto SX: non è associata alcuna funzione

Tasto ESC Il tasto ESC annulla l'operazione e torna alla pagina precedente.

Tasto ENTER Il tasto ENTER attiva la scelta fatta.

Tasti Funzione Al tasto F1 non è associata alcuna funzione;

Al tasto F2 non è associata alcuna funzione;
Al tasto F3 non è associata alcuna funzione;
Al tasto F4 non è associata alcuna funzione.

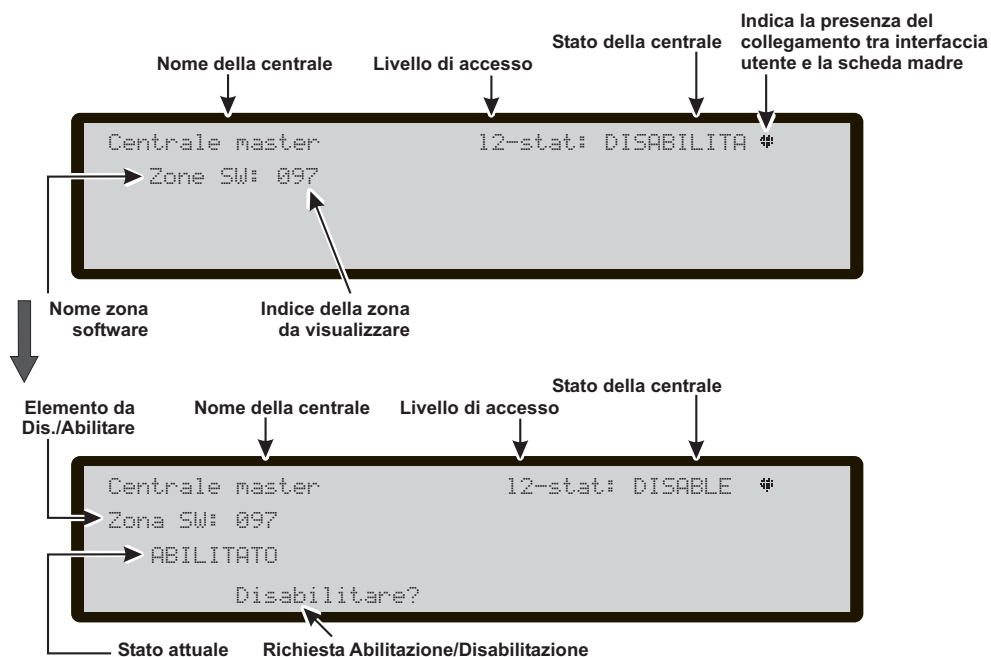


Figura 25 Schermata Abilitazione/Disabilitazione SW zone

Tasto 4-Disabilitazione Uscite

Selezionando con il tasto **4** la Disabilitazione **delle Uscite** si arriva alla fase della scelta dell'Uscita da Disabilitare e quindi la Disabilitazione dell'Uscita stessa Figura 26:

■ Scelta Uscite in questa fase:

Tastiera Alfanumerica La Tastiera Alfanumerica è usata per selezionare il numero identificativo dell'Uscita.

Tasti cursori Il tasto SU: mostra la prossima categoria di Uscite;
il tasto GIU: mostra la precedente categoria di Uscite;
al tasto DX: non è associata alcuna funzione;
al tasto SX: non è associata alcuna funzione.

Tasto ESC Il tasto ESC annulla l'operazione e torna alla pagina principale.

Tasto ENTER Il tasto ENTER accetta la scelta fatta e attiva la visualizzazione della pagina successiva.

Tasti Funzione Al tasto F1 non è associata alcuna funzione;
Al tasto F2 non è associata alcuna funzione;
Il tasto F3 azzerava il valore inserito con la tastiera alfanumerica (se errato);
Al tasto F4 non è associata alcuna funzione.

■ Disabilitazione Uscite in questa fase:

Tastiera Alfanumerica Alla Tastiera Alfanumerica non è associata alcuna funzione;

Tasti cursori Al tasto SU: non è associata alcuna funzione;
al tasto GIU: non è associata alcuna funzione;
al tasto DX: non è associata alcuna funzione;
al tasto SX: non è associata alcuna funzione

Tasto ESC Il tasto ESC annulla l'operazione e torna alla pagina precedente.

Tasto ENTER Il tasto ENTER accetta la scelta fatta.

Tasti Funzione Al tasto F1 non è associata alcuna funzione;

Al tasto F2 non è associata alcuna funzione;

Al tasto F3 non è associata alcuna funzione;

Al tasto F4 non è associata alcuna funzione.

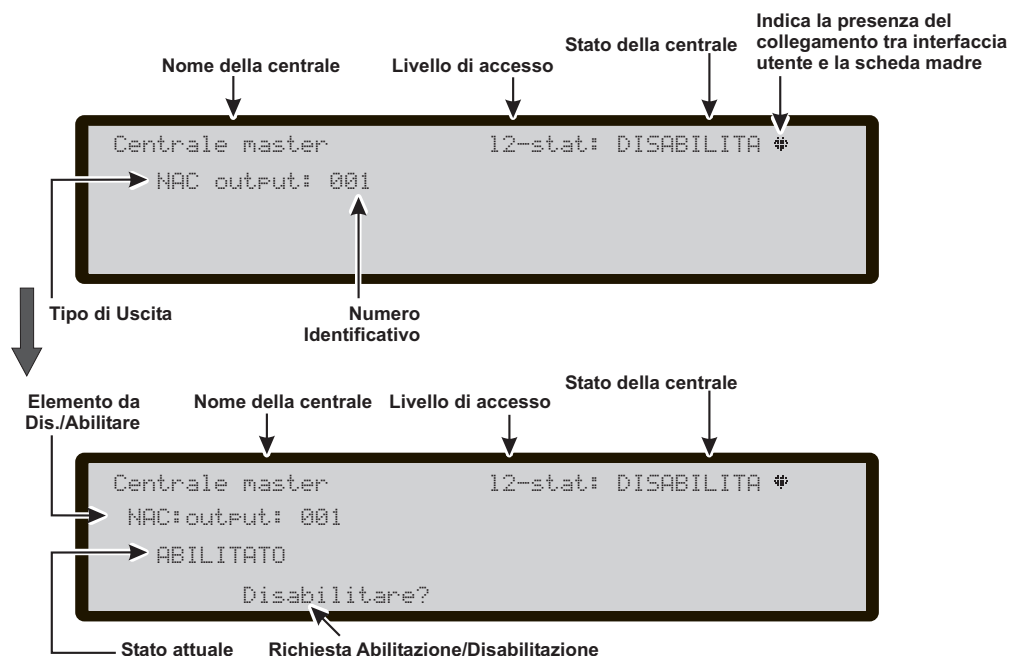


Figura 26 Schermata Abilitazione/Disabilitazione Uscite

FC500 Fire Control Panel

In this manual we will use the term FC500 control panel to indicate the common features of Fire control panels. Otherwise we will use the specific terms.

FC500 Fire control panel is available in the following models:

- **FC510** - Analogue addressable Fire Control Panel with one not expandable Loop and with Switching Power supply 5,5 A;
- **FC520** - Analogue addressable Fire Control Panel with two not expandable Loops and with Switching Power supply 5,5 A;

Please read this manual carefully to get an overall view of how to use your FC500 system.

The configuration of the FC500 system depends on the size and requirements of the application, therefore, some of the devices and functions described may not be present on your system.

The FC500 Master control panel supports: 500 detectors and/or manual call points to each main PCB;
max 8 FC500REP Repeaters.
max 7 FC500 Slave Control Panels.

FC500 control panel allows users to manage the functions of the Fire control system up to 2000 m (Loop) with shielded cable 2x2.5.

■ Accessory items

FC500REP Repeater Repeaters are peripherals that provide all the system status information, emit audible signals and allows users to control the functions of the FC500 system (up to 1000 m, with double twist shielded cable).

 *The Repeater FC500REP has NOT IMQ-SECURITY SYSTEM certification.*


FC500SLAVE The FC500 "Master" control panel can manage up to 7 FC500 Slave which can be used to expand the FC500 system.

Software FireClass500 Console This user-friendly software application (Windows) offers a quick and easy way to program the Control panel and provides event log and print-out functions.

Description of Keys

To manage the panel from User interface are needed:

- the Alphanumeric keypad,
- the Cursors Keys UP, DOWN, RIGHT and LEFT ,
- ESC Key,
- ENTER Key,
- the Function Keys F1, F2, F3 and F4,
- The control Keys: Lamp/Buzz/Test, Silence, Investigate, Silence Buzzer, Reset, Evacuate.

 *The use of the Cursors Keys: ESC key, ENTER Key and Function Keys will be shown in any following screen, in details in every DISABLE-MODIFY and VIEWING phase.*

User Access Level

L1= Access level 1: Viewing: **everybody** can view the Control panel status.

In detail:

LOOP, DEVICES, NETWORK, LOG, FIRMWARE VERSION and LIST.

L2= Access level 2 or User Level: Operating the system (PIN Code entered : **ONLY PIN Code** can operate the system).

At this Level, all the operations of the LEVEL 1 are available and moreover it is possible to **MODIFY**:

the USER PASSWORD, and clear LOG;

or what to **DISABLE**: in detail: it is possible to disable the DEVICES connected to the control panel, the OUTPUTS and the SW ZONES.

Signalling

The system status is indicated by the:

- control panel LEDs;
- back-lighted display (40 characters on 4 lines);
- buzzer.

■ The status LEDs

The following section describes how the Control panel LEDs operate, and the actions that can be taken during the various phases signalled on the LEDs. During standby status, ONLY the GREEN Mains LED and the Day mode LED (if the control panel is in Day mode) should be On (glowing).

☞ *The two FAULT LEDs slow blinking ONLY indicates a FAULT event in memory.*

■ Day/Night Mode


The control panel can operate in DAY or NIGHT Mode. If the system is silenced during DAY Mode, SILENCE status will be held until the system is unsilenced (i.e. unless new alarms or faults occur). If the system is silenced during NIGHT Mode, SILENCE status will be held until the Night Mode Silence time expires (refer to "Silence"). On power up (at default) the system will set to DAY Mode. During this operating mode, silenced alarms/faults will not be unsilenced automatically.

☞ *This Control panel will generate an Instant Alarm if alarm conditions are detected during Night Mode or if an alarm is triggered from a Callpoint.*

LEDs	DESCRIPTION
FIRE	Glowing indicates Alarm status. In the event of an Alarm, the Control panel will activate the unbypassed alarm outputs.
More Alarms	Glowing indicates more Alarm status.
Pre-alarms	Glowing indicates Pre-alarm status.
Communicator (Red)	Glowing indicates that the Telephone device output is active. On the display of the control panel it is possible to know the connection type: PSTN, GSM, or LAN network.
FAULT	Glowing indicates the presence of a Fault: the following LEDs or the screen on the display indicate the type of the Fault. Slow blinking indicates a fault event in memory (Reset turns OFF).
Logic Unit	Glowing indicates a blocked Control panel. IMPORTANT: Maintenance required. NOTE – When the Control panel is switched on for the first time, this LED will blink until a Reset has been performed.
Lost Device	Glowing indicates that a Loop device has disappeared (missing address).
Communicator (Amber)	Glowing indicates the Dialer has been disabled; Slow blinking indicates the presence of a Fault on Dialer
Nac Fire Output	Glowing indicates the presence of a Fault on NAC FIRE Output, Slow blinking indicates the presence of a Fault on NACFIRE Output.
Earth	Glowing indicates a Voltage leakage to Earth. IMPORTANT: Check wiring insulation
Low Battery	Glowing indicates Batteries empty or faulty. If this condition persists, the batteries will be unable to function as intended in the event of blackout. IMPORTANT: New batteries required.
NO Battery	Glowing indicates Batteries empty or disconnected ; check if the connections are correct.
MAINS (amber)	Glowing indicates Mains failure (230 V) or Switching Power supply fault. During this condition, the Control panel will be powered by the batteries.
Day mode	Glowing indicates that the Control panel is operating in Day Mode OFF indicates that the Control panel is operating in Night Mode
Disabled	Glowing indicates the Disabled status of any bypassable entity..
Silence	Glowing indicates that Silenceable outputs have been forced to standby by means of SILENCE key; in Day Mode the SILENCE will remain until the SILENCE key will not be pressed again, while in Night Mode after the Silence Time expires automatically the SILENCE will end.
Test	Glowing indicates Test conditions on at least one zone.
MAINS (Green)	OFF indicates Mains failure (230 V). IMPORTANT: Power must be restored before the batteries empty.

Table 4 Description of the status LEDs

■ Control Panel keys description

 **Lamp/Buzz/Test, Silence Buzzer and Evacuate**
Control keys **ONLY** can be activated without password (access level L1), all the others Control keys can be activated with password (access level L2 and L3)

Lamp/Buzz/Test See table n. 6

Silence See table n. 6

Investigate See table n. 6

Silence Buzzer See table n. 6

Reset RESET will stop Alarm, Prealarm, Warning and FAULT conditions. Access to this command is limited to authorized personnel only (installer or user code PINs). The system will reprocess any alarm, prealarm, warning or fault signal which is not cleared by RESET operations. Command keys cannot be used when RESET is running.
The repeaters can be RESET by the installer or user code PINs.

Evacuate See table n. 6

F1, F2, F3, F4 See table n. 6


■ Buzzer (Audible Signals)

The control panel buzzer provides audible indication of the panel status.

Status	Sound	Pause	Description
Warning	2 s	2 s	Slow blinking
Prealarm	0,5 s	0,5 s	Blinking
Alarme	0,2 s	0,2 s	Fast blinking
Fault	1 s	1 s	Slow blinking
Reset	No sound		
Test	No sound		

Table 5 Buzzer signalling

To test the buzzer press TEST. The buzzer cannot work when the SILENCE Buzzer is pressed .

 *When an Alarm status has been silenced and a new Fault signalling has been detected, the control panel restarts the buzzer with the previous Alarm signalling.*

KEY	DESCRIPTION
Lamp/Buzz Test	<i>This key can be used to test the buzzer and LEDs . If this key is pressed (when the Control panel is functioning as intended), all the LEDs will glow and the buzzer will emit a continuous beep.</i>
Silence	<i>This key can be used to restore the Silenceable outputs to standby status. Silence status will be held until the Silence key is pressed again in Day Mode, or if the Control panel is operating in Night Mode, until the Night mode Silence time expires or until a new Alarm/Trouble condition is detected.</i>
Investigate	<i>This key can be used to refresh the "PreAlarm Time": if this key is pressed during "PreAlarm", the remaining PreAlarm time will be increased with the programmed "Recognition delay".</i>
Silence Buzzer	<i>Key to silence the local buzzer of the control panel: the buzzer will be operating every time a new event will be activated</i>
Reset	<i>This key can be used to reset the Fire detectors and restore all outputs to standby status (Supervised/Silenceable outputs, NON-Supervised/Non-Silenceable outputs and Alarm zone outputs)</i>
Evacuate	<i>key to activate the evacuation: if this key is pressed for more than 2 seconds, the system will generate an alarm.</i>
F1, F2, F3, F4	<i>Function keys of the Display; their function will be various according to different screen of display</i>

Table 6 Description of the keys

In the following chapters the descriptions of FC500 DISPLAY will be shown according to different status of fire control panel:
 STANDBY STATUS;
 WARNING STATUS;
 PREALARM STATUS;
 ALARM STATUS;
 FAULT STATUS.

■ **STANDBY STATUS**

The **STANDBY STATUS** will be indicated by the STANDBY Display (see Figure 28).

In this phase:

Alphanumeric keypad No function is related to Alphanumeric keypad.

Cursor keys The **UP** Key: increase the brightness of LCD display;
 the **Down** Key: decrease the brightness of LCD display;
 the **Right** Key: increase the contrast of LCD display;
 the **Left** Key: decrease the contrast of LCD display;

ESC Key No function is related to ESC key.

ENTER Key No function is related to ENTER key.

Function Keys Use **F1** Key to select the **Programming** or **Disable** phase;
 Use **F2** Key to select the **Analyze** phase or to show the list of disabled devices;

Use **F3** Key to show the events in the **LOG** or to select the **Modify** phase;

Use **F4** Key to select the functions related to F1, F2, F3 Keys.

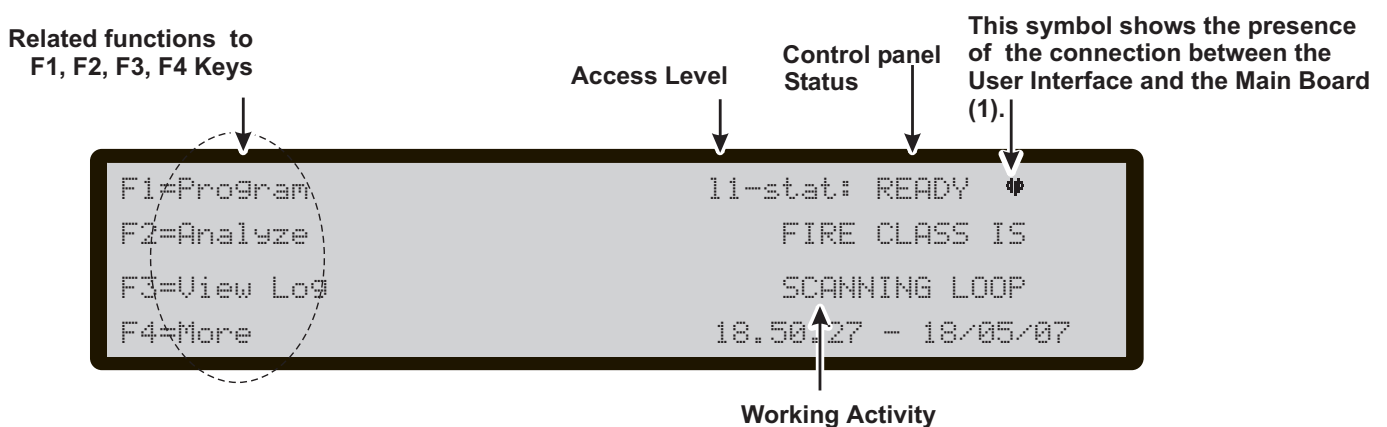


Figure 28 DISPLAY: STANDBY STATUS- Access to the contro panel managing
 (1)- In a Repeater display, this symbol will be shown by turns with the address of the repeater itself.

■ WARNING STATUS

The FC500 fire control panel can be programmed to provide WARNINGS or PREALARMS status before ALARM status.

The Warning status will be signalled by the WARNING display (see Figure 29). The panel will generate a warning when an input point (detector) exceeds its warning threshold and there is risk of an alarm.

WARNING STATUS will be signalled by:

- Warning output points;
- on fire control panel Display;
- Warning Display on the fire control panel and FC500REP repeater;

In this phase:

Alphanumeric keypad No function is related to Alphanumeric keypad.

Use the **UP** Key to view the previous event;
 Use the **DOWN** Key to view the next event.
 Use the **RIGHT** Key to view the next string of data.
 Use the **LEFT** Key to view the previous string of data.

ESC Key Use **ESC** key to cancel the operation and to step back to main page.

ENTER Key No function is related to ENTER key.

Function Key No function is related to **F1** Key;
 If the contro panel is not the local control panel, use **F2** Key to view the LOG of the control panel that generated the first Warning;
 If the contro panel is not the local control panel, use **F3** Key to view the LOG of the control panel that generated the second Warning;
Use F4 Key to view the stored Warnings in that moment in the fire control panel, different from the first and the last Warnings. If the contro panel is not the local control panel, use again the **F4** key to view the LOG of the control panel that generated the Warning;

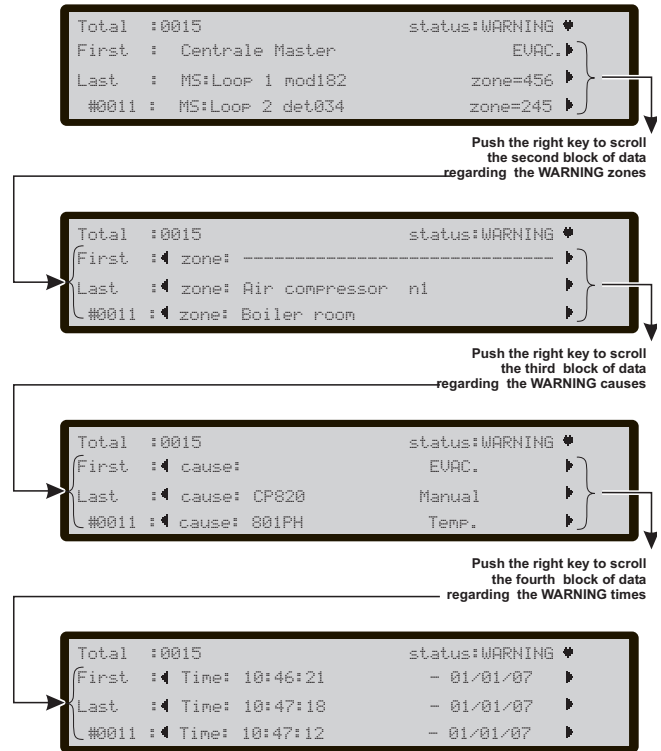


Figure 30 Warning status- Scrolling Right key

From Figure 29, in the WARNING STATUS, use the **RIGHT** Key to scroll the second string of data of **Warning Zones**;
 then use the **RIGHT** Key to scroll the third string of data of **Warning causes**;
 then use the **RIGHT** Key to scroll the fourth string of data of **Warning Times and Events**;

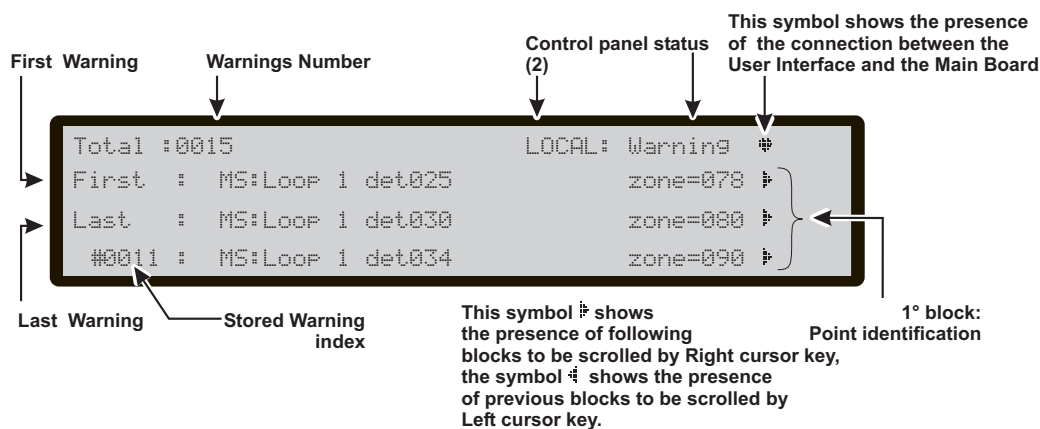


Figure 29 DISPLAY: WARNING STATUS

(2) -If the **Warning** is generated by a local control panel, the "LOCAL" text will be shown, otherwise the "NETWORK" text will be shown if the **Warning** is generated by a no local control panel. If a local Warning is generated and the "LOCAL" text has been shown, the other possible Warnings will be shown as LOCAL, even if generated by a no local control panel.

■ PREALARM STATUS

This status indicates that an input point (detector) has exceeded its alarm threshold. The fire control panel will not generate an alarm until the preset prealarm- time ends. However, if a second input point (detector in the same SW zone) detects alarm conditions during the Prealarm phase (and the "Double knock" option has been programmed for that zone), the fire control panel will generate an instant alarm.

NOTE: If the fire control panel is operating in NIGHT mode, it will generate INSTANT ALARMS ONLY (Prealarm status will be bypassed automatically). If an alarm procedure is already running, the fire control panel will ignore prealarm conditions.

PREALARM status will also be signalled by:

- blinking PREALARM LEDs;
- on fire control panel Display;
- an intermittent audible signal on the fire control panel;
- the prealarm output points.

During the PREALARM phase you will be able to SILENCE or RESET the system and view the LOG.

The Display in Figure 31 shows that fire control panel is in PREALARM STATUS:

In this phase:

Alphanumeric keypad No function is related to Alphanumeric keypad.

Use the **UP** Key to view the previous event;

Use the **DOWN** Key to view the next event.

Use the **RIGHT** Key to view the next string of data.

Use the **LEFT** Key to view the previous string of data.

ESC Key Use **ESC** key to cancel the operation and to step back to main page.

ENTER Key No function is related to ENTER key.

Function Key No function is related to **F1** Key;

If the contro panel is not the local control panel, use **F2** Key to view the LOG of the control panel that generated the first Prealarm;

If the contro panel is not the local control panel, use **F3** Key to view the LOG of the control panel that generated the second Prealarm;

Use **F4** Key to view the stored Prealarms in that mo-

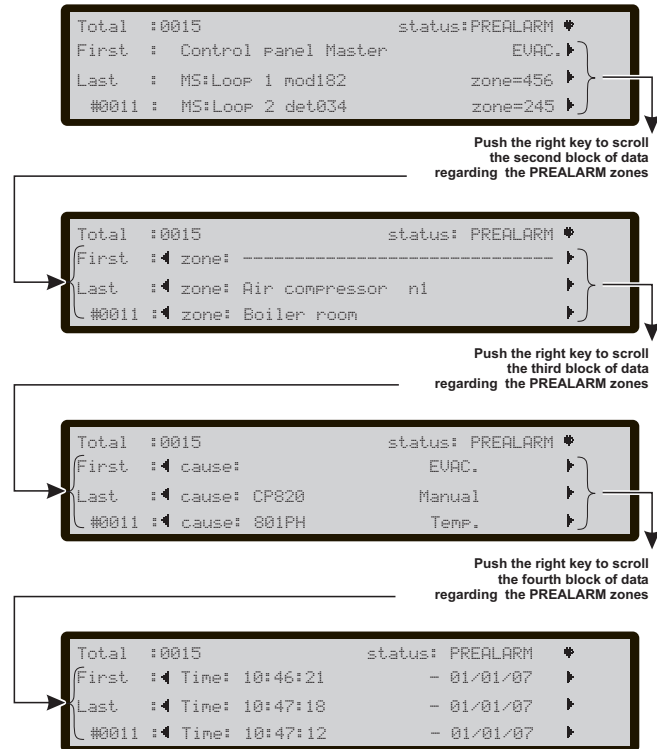


Figure 31 Prealarm status- Scrolling Right key

ment in the fire control panel, different from the first and the last Prealarms. If the contro panel is not the local control panel, use again the **F4** key to view the LOG of the control panel that generated the Prealarm;

From Figure 32, in the PREALARM STATUS, use the **RIGHT** Key to scroll the second string of data of **Prealarm Zones**;

after use the **RIGHT** Key to scroll the third string of data of **Prealarm causes**;

after use the **RIGHT** Key to scroll the fourth string of data of **Prealarm Times and Events**;

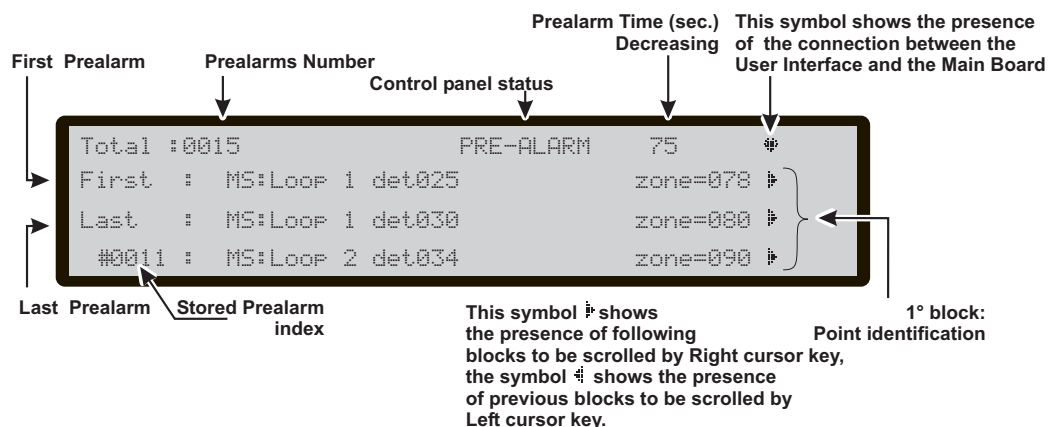


Figure 32 DISPLAY: PREALARM STATUS . N.B. If a no local control panel will generate a PREALARM, in the field "Control panel status" the text "NETWORK PREALARM" will be shown.

■ ALARM STATUS

In the ALARM status, at least an alarm has been generated by a detector.

ALARM status will also be signalled by:

- blinking ALARM LEDs;
- on fire control panel Display;
- an intermittent audible signal on the fire control panel;
- the Alarm output points;

Figure 33 shows the Alarm status of fire control panel.

In this phase:

Alphanumeric keypad No function is related to Alphanumeric keypad.

Use the **UP** Key to view the previous event;
 Use the **DOWN** Key to view the next event.
 Use the **RIGHT** Key to view the next string of data.
 Use the **LEFT** Key to view the previous string of data.

ESC Key Use **ESC** key to cancel the operation and to step back to main page.

ENTER Key No function is related to ENTER key.

Function Key No function is related to **F1** Key;
 If the contro panel is not the local control panel, use **F2** Key to view the LOG of the control panel that generated the first Alarm;
 If the contro panel is not the local control panel, use **F3** Key to view the LOG of the control panel that generated the second Alarm;
 Use **F4** Key to view the stored Alarms in that moment in the fire control panel, different from the first and the last Alarms. If the contro panel is not the local control panel, use again the **F4** key to view the LOG of the control panel that generated the Alarm;

From Figure 33, in the ALARM STATUS, use the **RIGHT** Key to scroll the second string of data of **alarm Zones**;
 than use the **RIGHT** Key to scroll the third string of data of **alarm causes**;

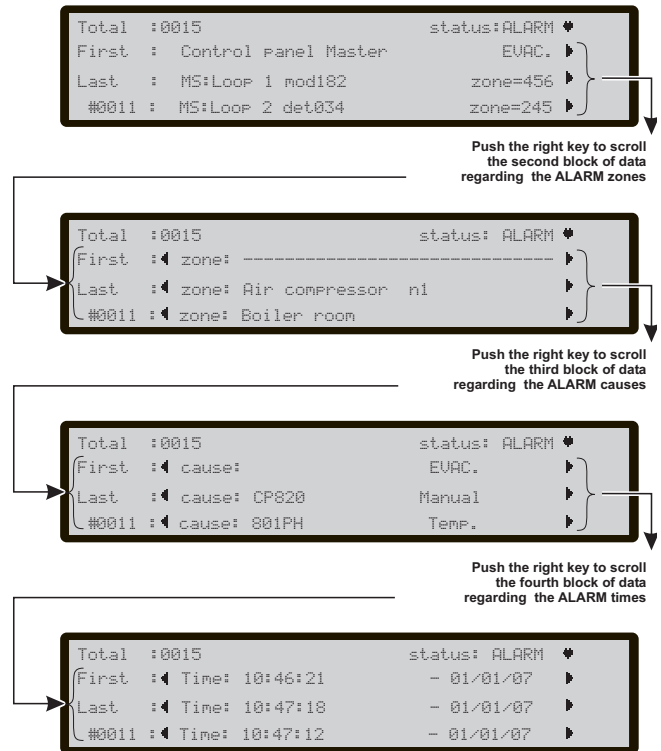


Figure 34 Alarm status- Scrolling Right key

than use the **RIGHT** Key to scroll the fourth string of data of **alarm Times and Events**;

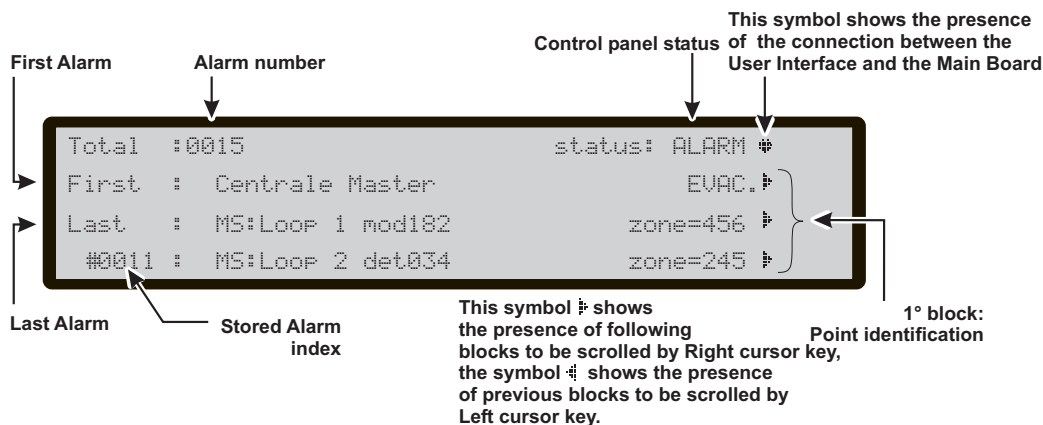


Figure 33 DISPLAY: ALARM STATUS.

The same NOTE (2) of the **Warning status** will function for the **Alarm status**.

■ FAULT STATUS

FAULT status will also be signalled by:

- blinking FAULT LEDs;
- on fire control panel Display;
- blinking the specific FAULT LEDs, if present;
- on fire control panel Display;
- an intermittent audible signal on the fire control panel;
- the Fault output points.

Figure 35 shows the Fault status of control panel.

The SILENCE button can be used to force FAULT Silenceable output momentarily to standby status.

FAULT MEMORY will be signalled by blinking on the FAULT Leds ONLY.

The RESET key can be used to force ALL Fault outputs to standby and clear the fault memory. The fault outputs will restore automatically to standby when faults clear.

In this phase:

Alphanumeric keypad No function is related to Alphanumeric keypad.

Use the **UP** Key to view the previous event;

Use the **DOWN** Key to view the next event.

Use the **RIGHT** Key to view the next string of data.

Use the **LEFT** Key to view the previous string of data.

ESC Key Use **ESC** key to cancel the operation and to step back to main page.

ENTER Key No function is related to ENTER key.

Function Key No function is related to **F1** Key;

If the contro panel is not the local control panel, use **F2** Key to view the LOG of the control panel that generated the first Fault;

If the contro panel is not the local control panel, use **F3** Key to view the LOG of the control panel that generated the second Fault;

Use **F4** Key to view the stored Faults in that moment in the fire control panel, different from the first and the last Faults. If the contro panel is not the local control panel,

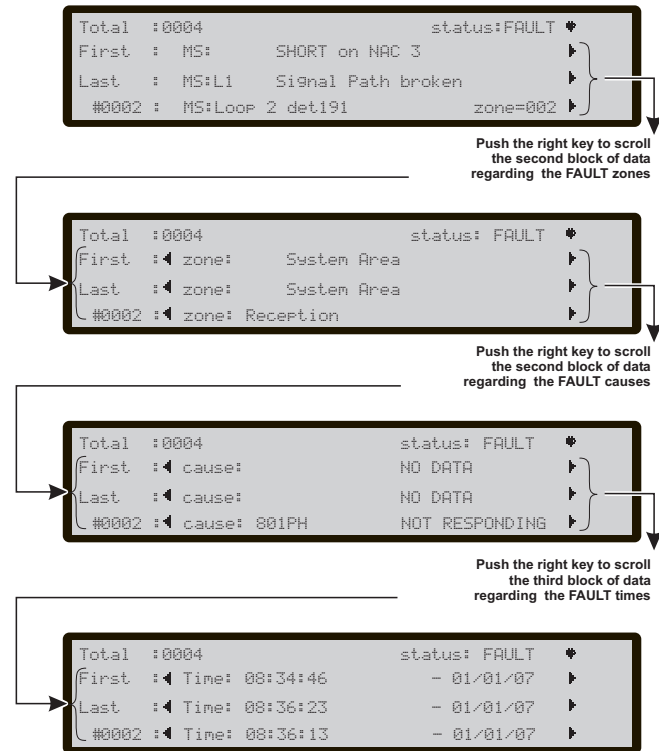


Figure 36 Fault status- Scrolling Right key

use again the **F4** key to view the LOG of the control panel that generated the Fault;

From Figure 35, in the FAULT STATUS, use the **RIGHT** Key to scroll the second string of data of **fault Zones**;

after use the **RIGHT** Key to scroll the third string of data of **Fault causes**;

after use the **RIGHT** Key to scroll the fourth string of data of **Fault Times and Events**;

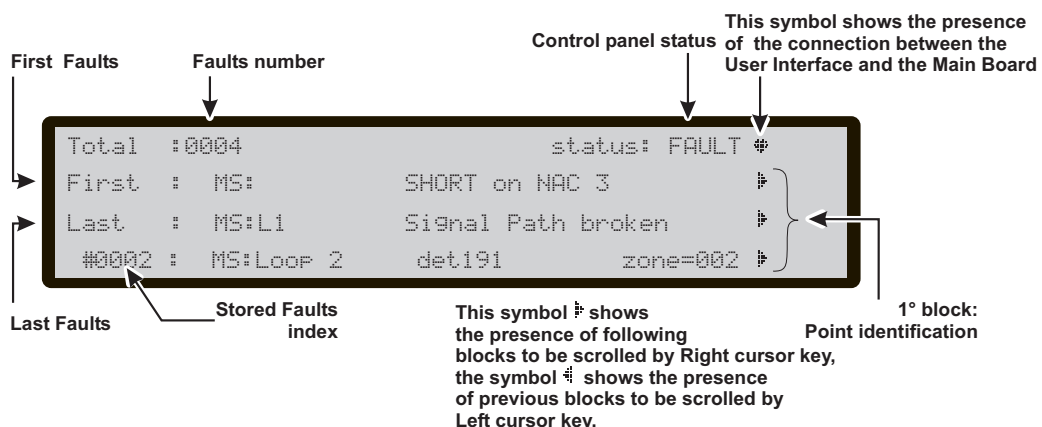


Figure 35 DISPLAY: FAULT STATUS.

The same NOTE (2) of the **Warning status** will function for the **Fault status**.

VIEW-LOG-PARAMETERS

Read through the following section carefully, in order to get an overall view of how to use the Programming for the Users. For details regarding the parameters of each phase, refer to the respective paragraph in the "PROGRAMMING FROM A PC" chapter of the Installation Manual.

From Main Page (see Figure 28) STAND-BY STATUS, the User can manage **without Password**:

- **View parameters** (Use F2=ANALYZE)
 - **View Log** (Use F3= View LOG or F2=ANALYZE and then use 8 Key)
 - **View Lists** (Use F4= MORE and then F2)
- and with **password** (User password) can manage this menu:

- **Modify**
- **Disable**

■ View parameters

The Display (Figura 37) shows how to manage the view of the different parameters:

In this phase:

Alphanumeric keypad Use the Alphanumeric keypad to select the different view functions:

- 1= Loop**: start the procedure of selection and view of the loop data;
- 2= FC Dev**: start the procedure of selection and view of the device data on Loop;
- 5= Network**: start the procedure of view of all devices (Repeaters and Slave panel) in the Network
- 8= Log**: start the procedure of view of the restored events;
- 9= Fw ver.**: start the procedure of view of FW version ;

the following options must be defined:

- 0= Print**: start the procedure of print;
- 3= SW Zones**:start the procedure of selection and view of the SW zone data;
- 4=Outputs** : start the procedure of selection and view of the Outputs data;
- 5= Network**: start the procedure of selection and view of the network device data;
- 6= Telecom**: start the procedure of selection and view of the Telecom Interface data;
- 7=Options**: start the procedure of view of the Options;

Cursor keys No function is related to **UP** key.
No function is related to **Down** key;
No function is related to **Right** key;
No function is related to **Left** key.

ESC Key Use **ESC** key to cancel the operation and to step back to previous page.

ENTER Key No function is related to **ENTER** key

Function Key No function is related to **F1** key;
No function is related to **F2** key;

No function is related to **F3** key;

No function is related to **F4** key.

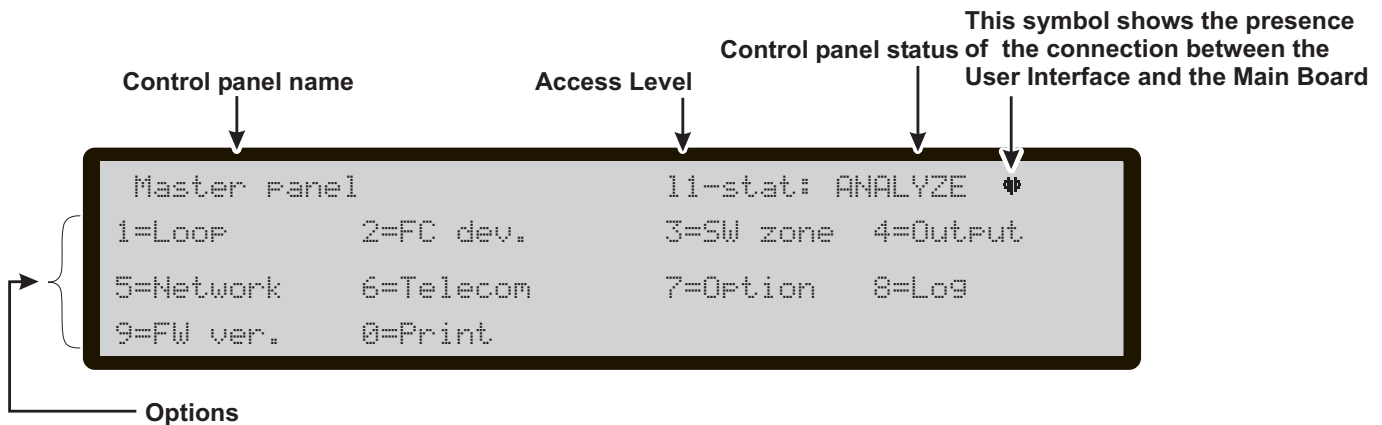


Figure 37 Display: View Parameters.

1 KEY - View Loop

Use the Key 1 to view data of the Loop (see figure 38). In this page it is possible to select the fire control panel.

■ Select the fire control panel in this phase:

Alphanumeric keypad No function is related to Alphanumeric keypad.

Cursor Keys No function is related to **UP** Key;
No function is related to **Down** Key;
No function is related to **Right** Key;
No function is related to **Left** Key.

ESC Key Use **ESC** key to cancel the operation and to step back to previous page.

ENTER key Use **ENTER** key to confirm and to active the page of the selected Loop.

Function Keys No function is related to **F1** key;
No function is related to **F2** key;
No function is related to **F3** key;
No function is related to **F4** Key.

■ View the Loop details

After selecting the fire control panel, the figure 37b is shown, where are the Loop details;

in this phase:

Alphanumeric keypad No function is related to Alphanumeric keypad.

Cursor Keys Use the **UP** Key to show the data of the previous Loop;
Use the **Down** Key to show the data of the next Loop;
No function is related to **Right** Key;
No function is related to **Left** Key.

ESC Key Use **ESC** key to cancel the operation and to step back to previous page.

ENTER key No function is related to **ENTER** key;

Function Keys No function is related to **F1** key;
No function is related to **F2** key;
No function is related to **F3** key;
No function is related to **F4** Key.

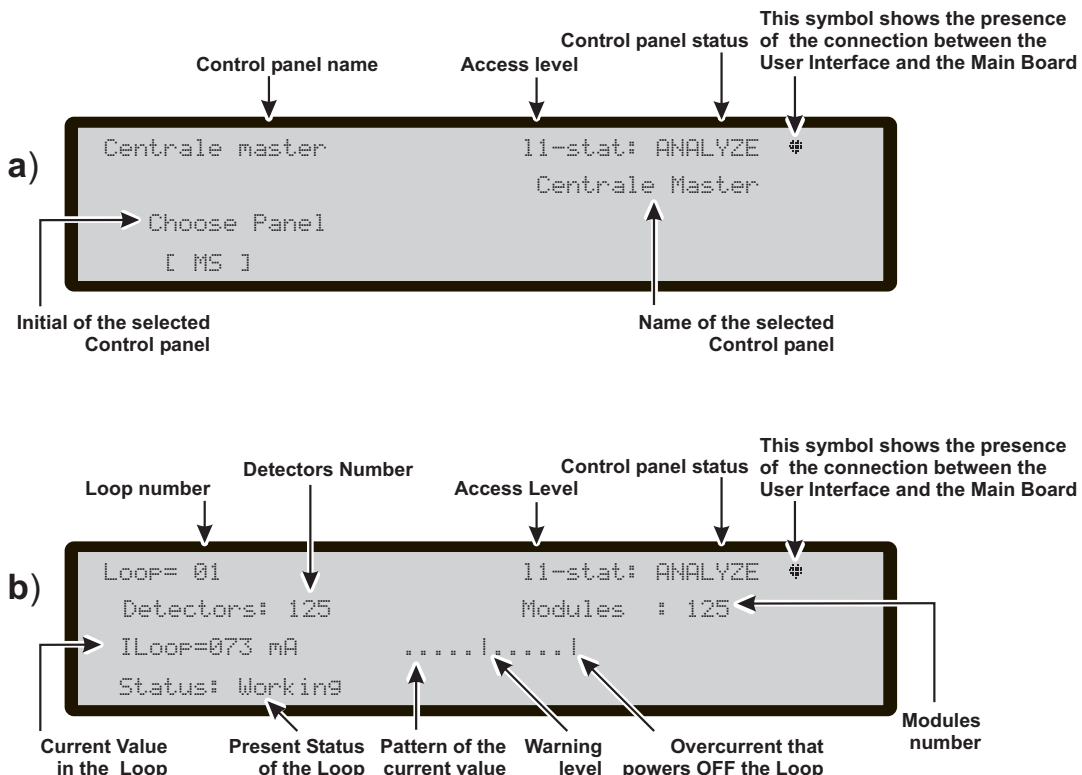


Figure 38 DISPLAY: View, a) Selecte a Control Panel, b) Loop details

2 KEY - View Devices

Use the 2 Key to view the Loop devices (see figure 39).
In this page: Select the Loop and then the device.

■ Select the Loop in this phase:

Alphanumeric keypad No function is related to Alphanumeric keypad.

Cursor Keys No function is related to **UP** Key;
No function is related to **Down** Key;
Use the **Right** Key to select the next available Loop;
Use the **Left** Key to select the previous available Loop.

ESC Key Use **ESC** key to cancel the operation and to step back to previous page.

ENTER key Use **ENTER** key to confirm and to active the page of the selected Loop.

Function Keys No function is related to **F1** key;
No function is related to **F2** key;
No function is related to **F3** key;
No function is related to **F4** Key.

■ Select the device

After selecting the Loop, the figure 39 is shown, where are the Loop details;

in this phase:

Alphanumeric keypad Use the Alphanumeric keypad to insert the device address.

☞ *If the device is in the system, the square brackets will be shown near the address, on the contrary if the address does not exist or it is different from that selected in the underlying bar, the arrows will be shown.*

Cursor Keys No function is related to **UP** Key;
No function is related to **Down** Key;
Use the **Right** Key to select the next available Device;
Use the **Left** Key to select the previous available device.

ESC Key Use **ESC** key to cancel the operation and to step back to previous page.

ENTER key Use **ENTER** key to confirm and to active the page of the selected device.

Function Keys No function is related to **F1** key;
No function is related to **F2** key;
No function is related to **F3** key;
No function is related to **F4** Key.

■ View device on the Loop

Selected the fire control panel, the Loop and then the device, the Display will show Figure 39.

in this phase:

Alphanumeric keypad No function is related to Alphanumeric keypad.

Cursor Keys No function is related to **UP** Key;
No function is related to **Down** Key;
Use the **Right** Key to select the next available parameter;
Use the **Left** Key to select the previous available parameter.

ESC Key Use **ESC** key to cancel the operation and to step back to previous page.

ENTER key No function is related to **ENTER** key.

Function Keys No function is related to **F1** key;
No function is related to **F2** key;
No function is related to **F3** key;
No function is related to **F4** Key.

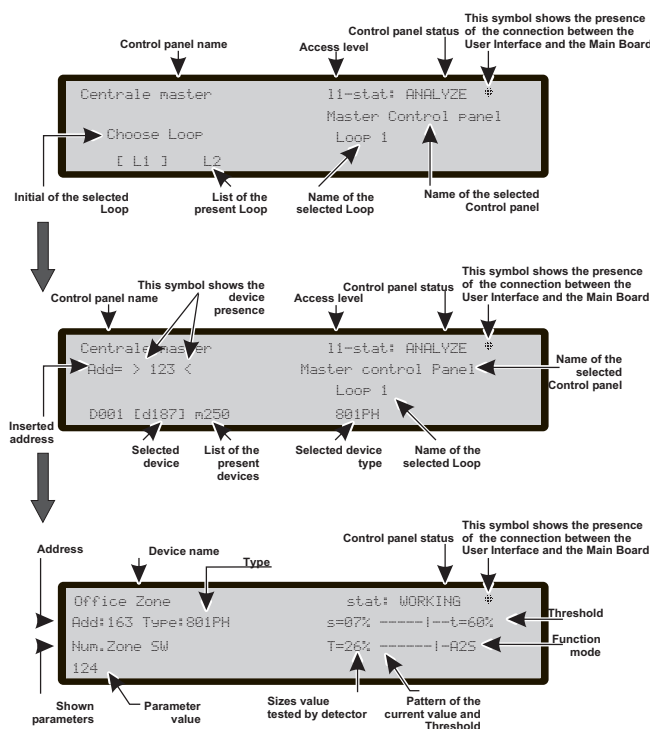


Figure 39 Following displays of View devices on the Loop

5 KEY- View NETWORK

Use the 5 Key to view the Network devices, Slave control panels and Repeaters (see figure 40).

In this phase:


Alphanumeric keypad No function is related to Alphanumeric keypad.

Cursor Keys No function is related to **UP** Key;
No function is related to **Down** Key;
No function is related to **Right** key;
No function is related to **Left** key.

ESC Key Use **ESC** key to cancel the operation and to step back to previous page.

ENTER key No function is related to **ENTER** key.

Function Keys No function is related to **F1** key;
No function is related to **F2** key;
No function is related to **F3** key;
No function is related to **F4** Key.

 The link status can be:
OK! = Device working: Stand-by status;
KO! = Link problem;
___ = Device not assigned;
ALR = Control panel in Alarm;
PRE = Control panel in Prealarm;
FAU = Control panel in Fault;
WRN= Control panel in Warning.

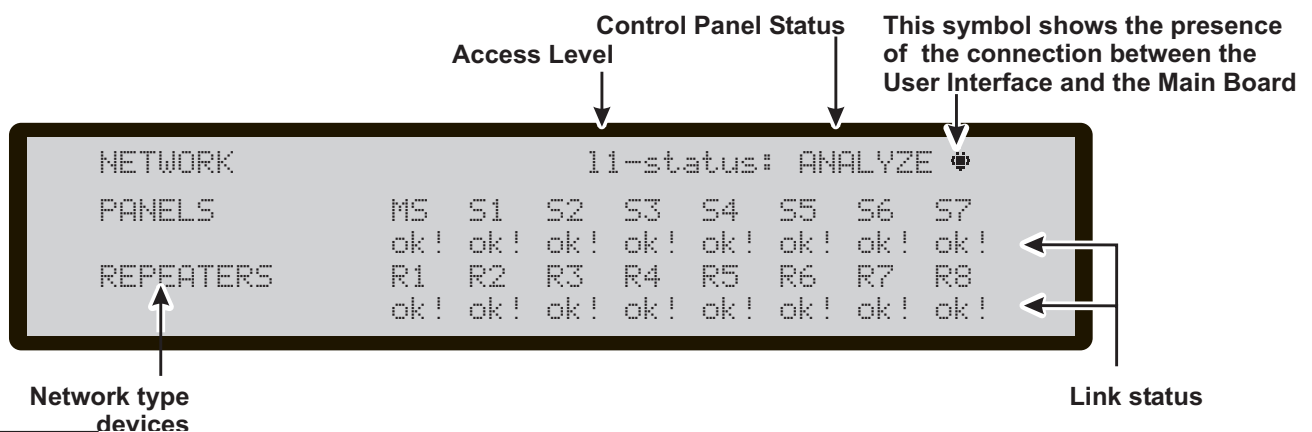


Figure 40 Example of Display: View Network (Slave control panel and Repeaters)

8 KEY - View Log

Use the 8 Key to select view **LOG** (see Figure 41) or directly from the **STANDBY status** (see Figure 28).

The option **View Log** of the menu **View parameters** will allow you to view the stored events in the Log of the fire control panel.

This Control panel can store the last 4000 happened events.

When the Log is full, the oldest event will be deleted, so the newest will be stored.

Use the option **DELETE LOG** of the **Modify menu** to delete the Log events.

The following data will be stored in the LOG:

- Event description
- Event number
- Description of the device (Master panel, Slave panel or Repeater) that generated the event
- Description of the item that generated the event
- Time and date of the event
- Address of the Item which generated the event.

In this phase:

Alphanumeric keypad No function is related to Alphanumeric keypad.

Cursor Keys Use the **UP** Key to select the previous available event;
Use the **Down** Key to select the next available event;
Use the **Right** Key to view the next available data;
Use the **Left** Key to view the previous available data.

ESC Key Use **ESC** key to cancel the operation and to step back to main page.

ENTER key No function is related to **ENTER** key.

Function Keys No function is related to **F1** key;
No function is related to **F2** key;
No function is related to **F3** key;

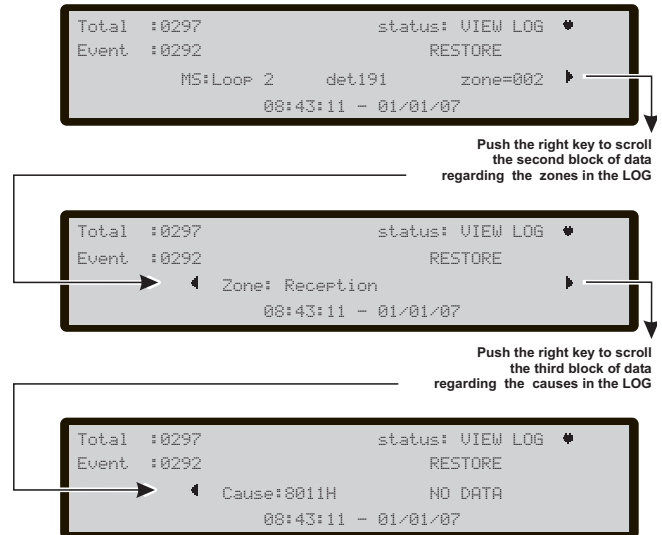


Figure 42 View LOG: roll by DX key

Use the **F4** Key to view the LOG of the no local control panel that has generated the currently shown event.

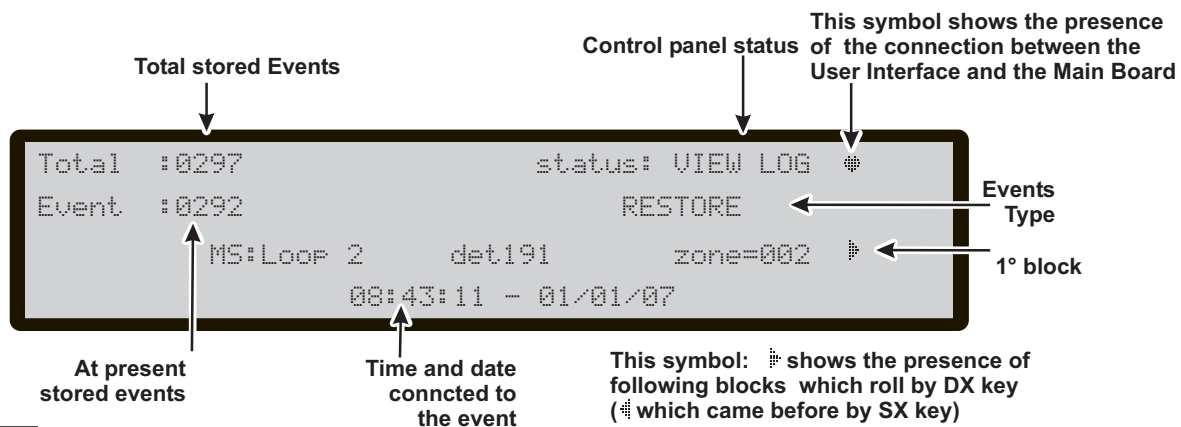


Figure 41 DISPLAY: View LOG

9 Key - View FW version

The option **Ver. FW** of the View Parameters Menu allow you to view the Firmware version of Fire control panel.

Use the **9** key to view the Firmware version of Fire control panel (see Figure 43).

View Lists (Use F4= MORE and then F2)

Directly from the **STANDBY status** (see Figure 28), use the F4 =**MORE** Key and then F2= **View Lists**.

The option **View Lists** allow you to view:

- Disabled zones
 - Disabled devices
 - Disabled Parts
 - Walk test Zones
- Faults List



Figure 43 Display: View FW. ver.

The **Modify** option from the **MAIN** menu will allow you to change:

- the name of the fire control panel (FUTURE USE),
- the User Password,
- delete the Log and
- the modification of FC500REP Repeaters address from panel of Repeaters itself.

ken, insert the new digits;
No function is related to **F4** Key.

To access the Main Menu from **Standby** status:
Enter the User Code (11111 at default), each digit will be masked by *****.

■ Insert or Modify Password

Selected the option MODIFY, the display will show the figure 44;

in this phase:

Alphanumeric keypad Use the Alphanumeric keypad to insert the five digits password (User password).

Cursor Keys No function is related to **UP** Key;
No function is related to **Down** Key;
No function is related to **Right** Key;
No function is related to **Left** Key.

ESC Key Use **ESC** key to cancel the operation and to step back to previous page.

ENTER key Use the **ENTER** key to confirm the password.

Function Keys No function is related to **F1** key;
No function is related to **F2** key;
Use the **F3** key to cancel the digits of password, if mista-

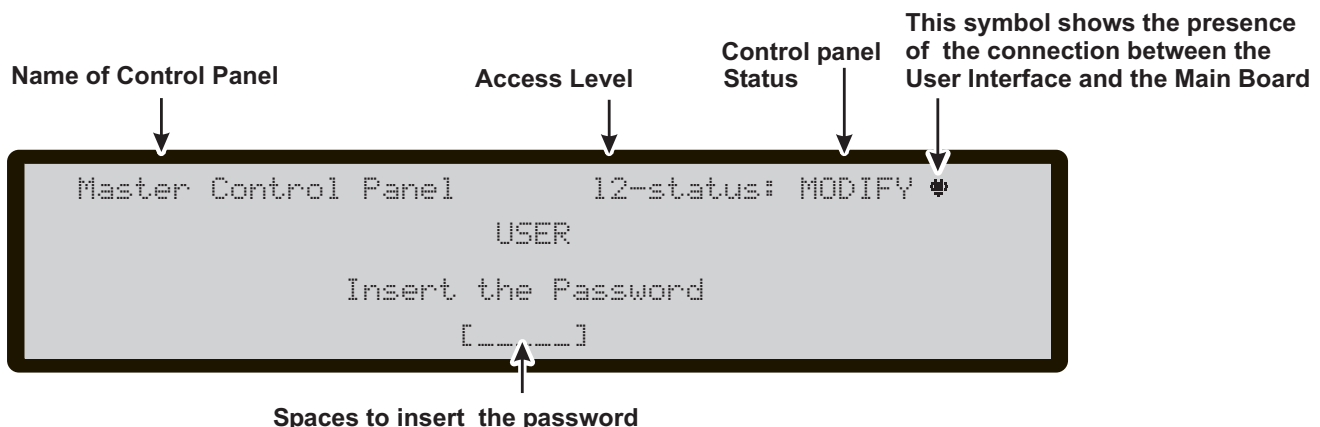


Figure 44 Display: Modify User password

MODIFY MENU

In this menu is possible the deletion of LOG and the modify of User Password .

The Figure 45 shows the options of MODIFY MENU after inserting or modifying the password.

In this phase:

Alphanumeric keypad Use the Alphanumeric keypad to select the View Parameters.

Use the **2** key to Modify the User Password

Use the **3** Key to delete all stored events.

Cursor Keys No function is related to **UP** Key;
No function is related to **Down** Key;
No function is related to **Right** Key;
No function is related to **Left** Key.

ESC Key Use **ESC** key to cancel the operation and to step back to previous page.

ENTER key No function is related to **ENTER** key.

Function Keys No function is related to **F1** key;
No function is related to **F2** key;
No function is related to **F3** key;
No function is related to **F4** Key.

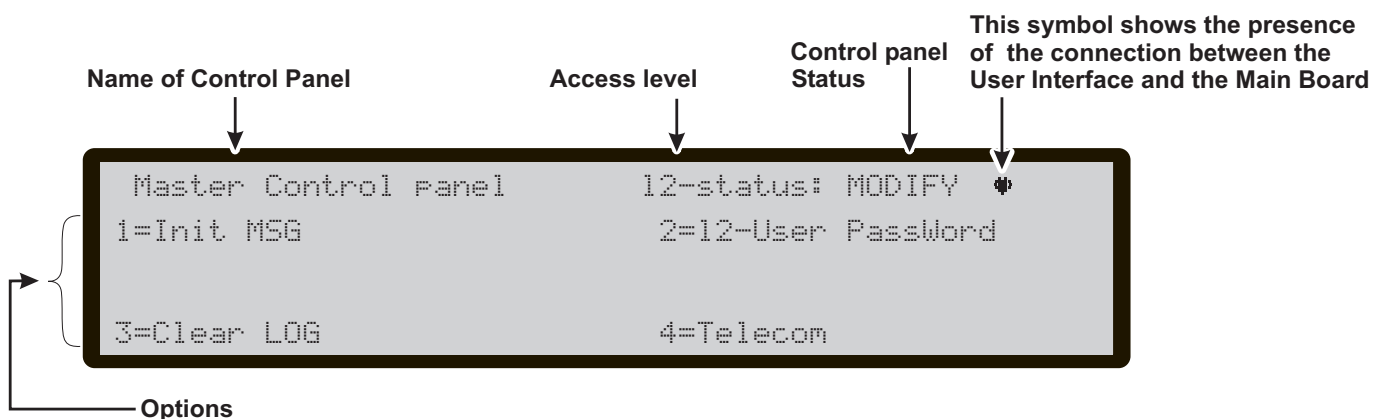


Figure 45 Display MODIFY MENU.

2 Key - User Password

Use the **2** key to Modify the User Password (see Figure 44).

3 Key - Clear LOG

Use the **3** key to select **Clear LOG** (see Figure 46). This option allow you to delete all stored events in the fire control panel.

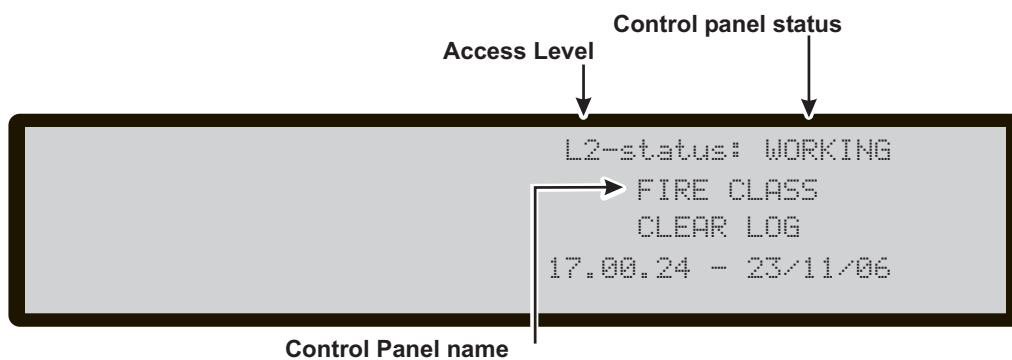


Figure 46 Display "Clear LOG"

Modify FC500REP Repeater address

At the first start-up, after the FC500 control panel has been connected, the FC500REP will verify the presence of the address and its conformity.

If the address is correct, the display will show the same information of the fire control panel.

If for any reason you have to modify the address, from the panel of the Repeater itself, in MODIFY status, use the **1** Key= REPEATER ADDRESS; the display of Figure 47 will be shown.

In this phase:

Alphanumeric keypad Use the alphanumeric keypad to insert the address of 1 digit.

Cursor Keys No function is related to **UP** Key;
No function is related to **Down** Key;
No function is related to **Right** Key;
No function is related to **Left** Key.

ESC Key Use **ESC** key to cancel the operation and to step back to previous page.

Tasto ENTER Use the ENTER Key to confirm the address.

Function Keys No function is related to **F1** key;
No function is related to **F2** key;
No function is related to **F3** key;
No function is related to **F4** Key.

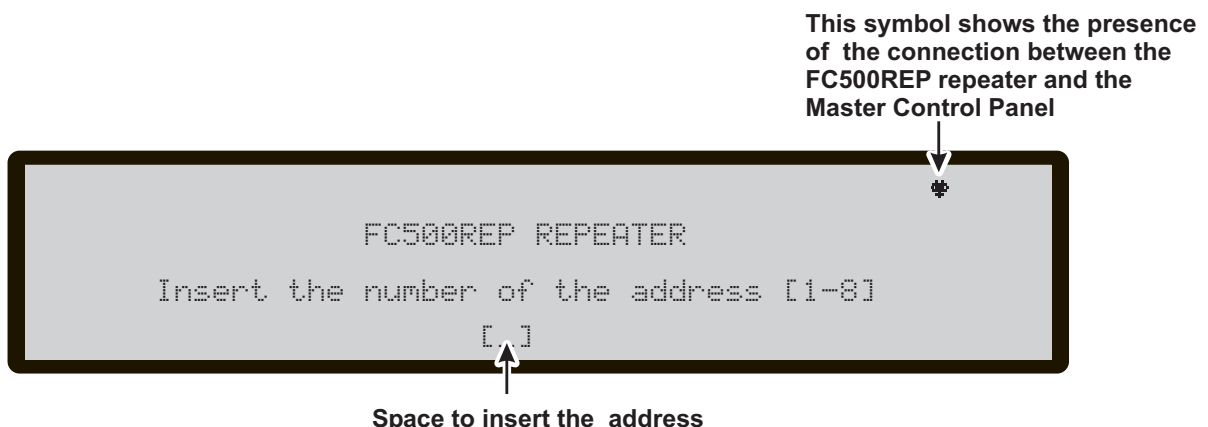


Figure 47 Display to modify the FC500REP repeater address.

After the password has been inserted the menu DISABLE will be shown.

The **Disable** option can disable or Enable the loop devices (input or output devices), the Outputs and the SW zones of the Fire Control panel.

When a device at least is disabled, the Disable LED will be glowing, and any Alarm or Fault, related to the disable device, will be ignored.

The disable and enable modes are as follows:

Input Devices A disabled input device (Detector, Input module, Conventional Zone module, Addressable Call-points) will not generate ALARM or FAULT status.

- To clear ALARM status generated by a input device - **RESET** the fire control panel.

Output Devices ALARM or FAULT status will not activate disabled output devices (Output modules, Addressable Sirens).

- To stop the output devices activated by FAULT status - **Disable** the devices concerned.
- To stop the output devices activated by an ALARM status - **RESET** the fire control panel.

Output devices enabled during ALARM or FAULT status (programmed), will be activated immediately.

The Display in Figure 48 show how to select the devices to Disable/Enable.

In this phase:

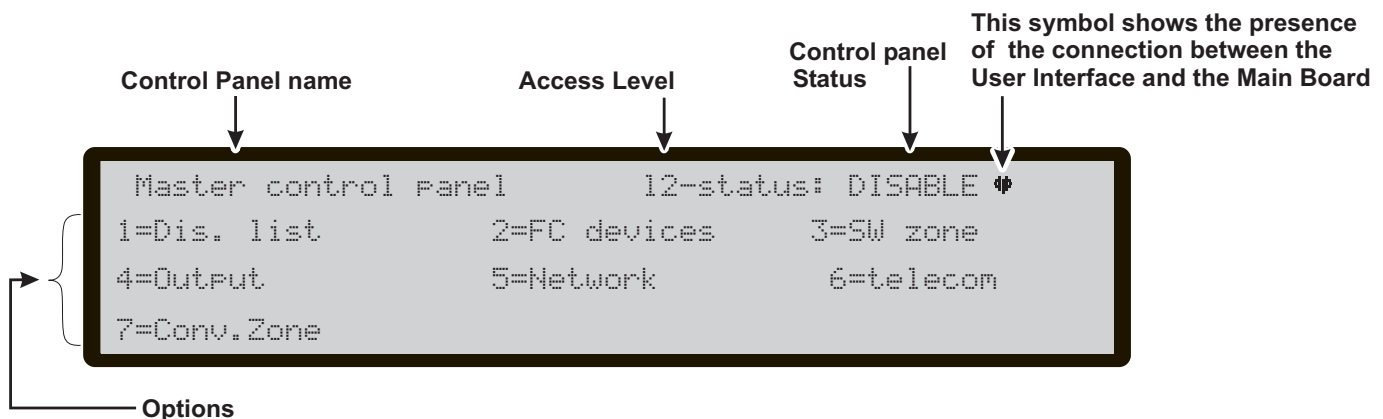


Figure 48 Display DISABLE menu

Alphanumeric keypad Use the Alphanumeric keypad to select the Disable/Enable options.

Use the **1** key to select the **Disab. List** (see Figure 48).

Use the **2** key to select the **Disabled** option of Loop devices.

Use the **3** key to select the **Disabled** option of SW zones.

Use the **4** key to select the **Disabled** option of Outputs.

Cursor Keys No function is related to **UP** Key;

No function is related to **Down** Key;

No function is related to **Right** Key;

No function is related to **Left** Key.

ESC Key Use **ESC** key to cancel the operation and to step back to previous page.

ENTER key No function is related to **ENTER** key.

Function Keys No function is related to **F1** key;

No function is related to **F2** key;

No function is related to **F3** key;

No function is related to **F4** Key.

1 Key - Disable list

Use the **1** key, or from Standby status use F4 key (More) and then F2 to select "Disabled List"; (see Figure 49).

In this phase:

Alphanumeric keypad Use the Alphanumeric keypad to select the Disable options.

Cursor Keys No function is related to **UP** Key;
No function is related to **Down** Key;
No function is related to **Right** Key;
No function is related to **Left** Key.

ESC Key Use **ESC** key to cancel the operation and to step back to previous page.

ENTER key No function is related to **ENTER** key.

Function Keys No function is related to **F1** key;
No function is related to **F2** key;
No function is related to **F3** key;
No function is related to **F4** Key.

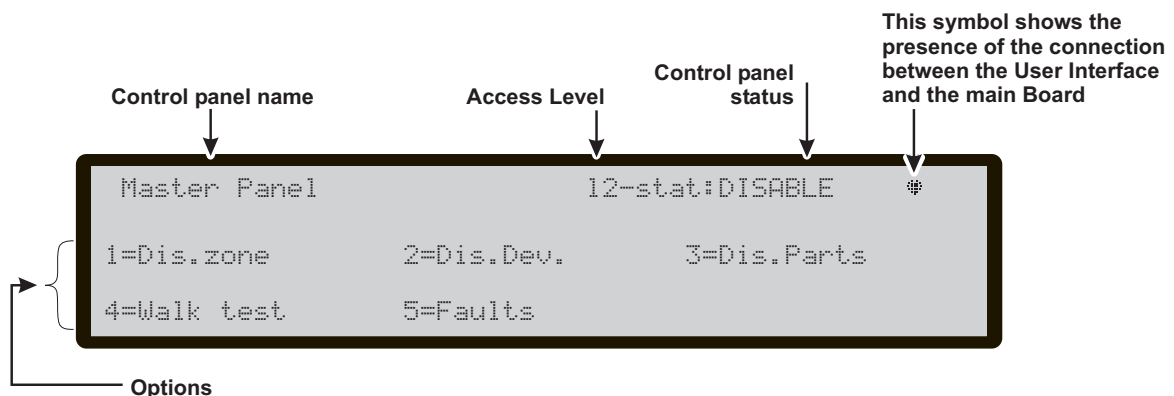


Figure 49 Display "Dis. List" menu

2 Key - FC devices (Disable)

Use the **2** key to select "FC Device" Disable; after the control panel, the Loop can be selected (see Figure 50).

■ Select the Loop

In this phase:

Alphanumeric keypad No function is related to Alphanumeric keypad.

Cursor Keys No function is related to **UP** Key; No function is related to **Down** Key; Use the **Right** Key to select the next Loop; Use the **Left** Key to select the previous Loop.

ESC Key Use **ESC** key to cancel the operation and to step back to main page.

ENTER key Use **ENTER** key to confirm and to active the page of the selected Loop.

Function Keys No function is related to **F1** key; No function is related to **F2** key; No function is related to **F3** key; No function is related to **F4** Key.

■ Select the Device

in this phase:

Alphanumeric keypad Use the Alphanumeric keypad to insert the device address.

If the device is in the system, the square brackets will shown near the address, on the contrary if the address does not exist or it is different from that selected in the underlying bar, the arrows will shown.

Cursor Keys No function is related to **UP** Key; No function is related to **Down** Key; Use the **Right** Key to select the next available Device; Use the **Left** Key to select the previous available device.

ESC Key Use **ESC** key to cancel the operation and to step back to main page.

ENTER key Use **ENTER** key to confirm and to active the page of the selected device.

Function Keys No function is related to **F1** key; No function is related to **F2** key; No function is related to **F3** key; No function is related to **F4** Key.

■ Disable device on the Loop

Selected the fire control panel, the Loop and then the device, the Display will show Figure 50.

in this phase:

Alphanumeric keypad No function is related to Alphanumeric keypad.

Cursor Keys No function is related to **UP** Key; No function is related to **Down** Key; No function is related to **Right** Key; No function is related to **Left** Key.

ESC Key Use **ESC** key to cancel the operation and to step back to previous page.

ENTER key Use **ENTER** key to confirm and disable the detector.

Function Keys No function is related to **F1** key; No function is related to **F2** key; No function is related to **F3** key; No function is related to **F4** Key.

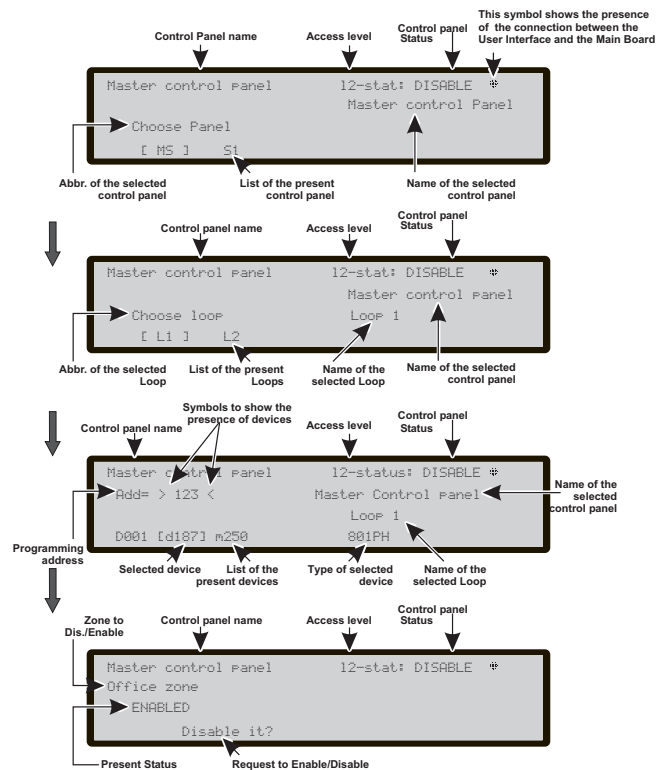


Figure 50 Following Displays of Disable Loop

3 Key-Dis. SW zone

Use the **3** key to select "Dis.SW zone"; after the zone has been selected the zone can be disabled (see Figure 51).

■ Select SW zone in this phase:

Alphanumeric keypad Use the Alphanumeric keypad to select the Zone identification number.

Cursor Keys No function is related to **UP** Key;
No function is related to **Down** Key;
No function is related to **Right** Key;
No function is related to **Left** Key.

ESC Key Use **ESC** key to cancel the operation and to step back to previous page.

ENTER Key Use **ENTER** key to confirm and disable the SW zone.

Function Keys No function is related to **F1** key;
No function is related to **F2** key;
Use the **F3** key to cancel the numbers, if mistaken, insert the new number;
No function is related to **F4** Key.

■ Dis. SW zone in this phase:

Alphanumeric keypad No function is related to Alphanumeric keypad.

Cursor Keys No function is related to **UP** Key;
No function is related to **Down** Key;
No function is related to **Right** Key;
No function is related to **Left** Key.

ESC Key Use **ESC** key to cancel the operation and to step back to previous page.

ENTER Key Use **ENTER** Key to confirm.

Function Keys No function is related to **F1** key;
No function is related to **F2** key;
No function is related to **F3** key;
No function is related to **F4** Key.

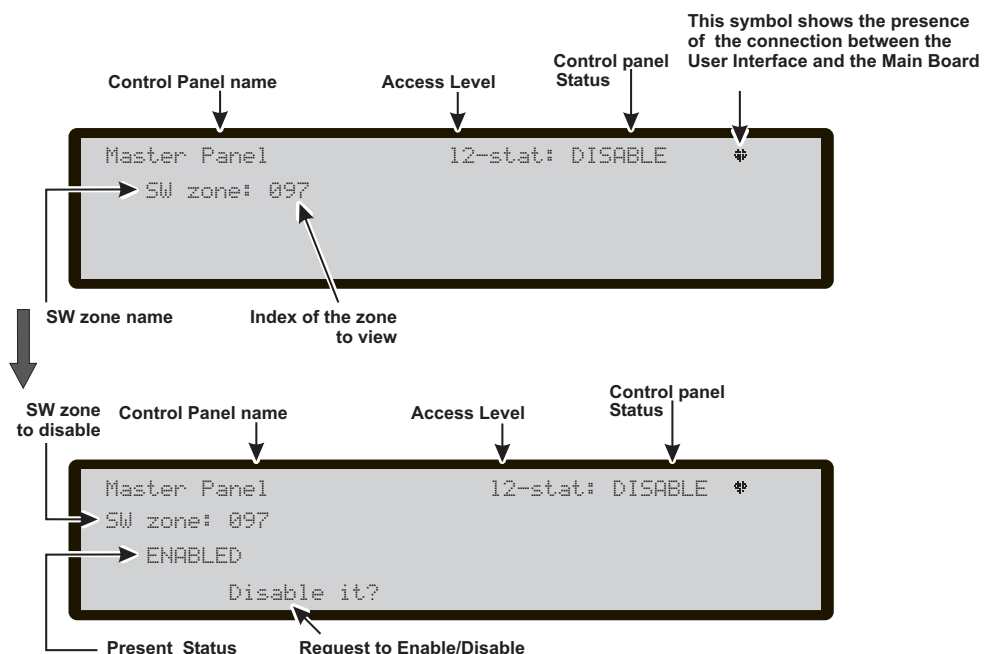


Figure 51 Display "Dis. SW. Zones "

4 Key - Dis. Outputs

Use the **4** key to select "Dis. Output"; after the Output has been selected it can be disabled (see Figure 52).

■ Select the Output in this phase:

Alphanumeric keypad Use the Alphanumeric keypad to select the Output identification number.

Cursor Keys Use the **UP** Key to show the next type of Outputs;
Use the **Down** Key to show the previous type of Outputs;
No function is related to **Right** Key;
No function is related to **Left** Key.

ESC Key Use **ESC** key to cancel the operation and to step back to previous page.

ENTER Key Use **ENTER** key to confirm and disable the Output.

Function Keys No function is related to **F1** key;
No function is related to **F2** key;
Use the **F3** key to cancel the numbers, if mistaken, insert the new number;
No function is related to **F4** Key.

■ Disable Output in this phase::

Alphanumeric keypad No function is related to Alphanumeric keypad.

Cursor Keys No function is related to **UP** Key;
No function is related to **Down** Key;
No function is related to **Right** Key;
No function is related to **Left** Key.

ESC Key Use **ESC** key to cancel the operation and to step back to previous page.

ENTER Key Use **ENTER** Key to confirm.

Function Keys No function is related to **F1** key;
No function is related to **F2** key;
No function is related to **F3** key;
No function is related to **F4** Key.

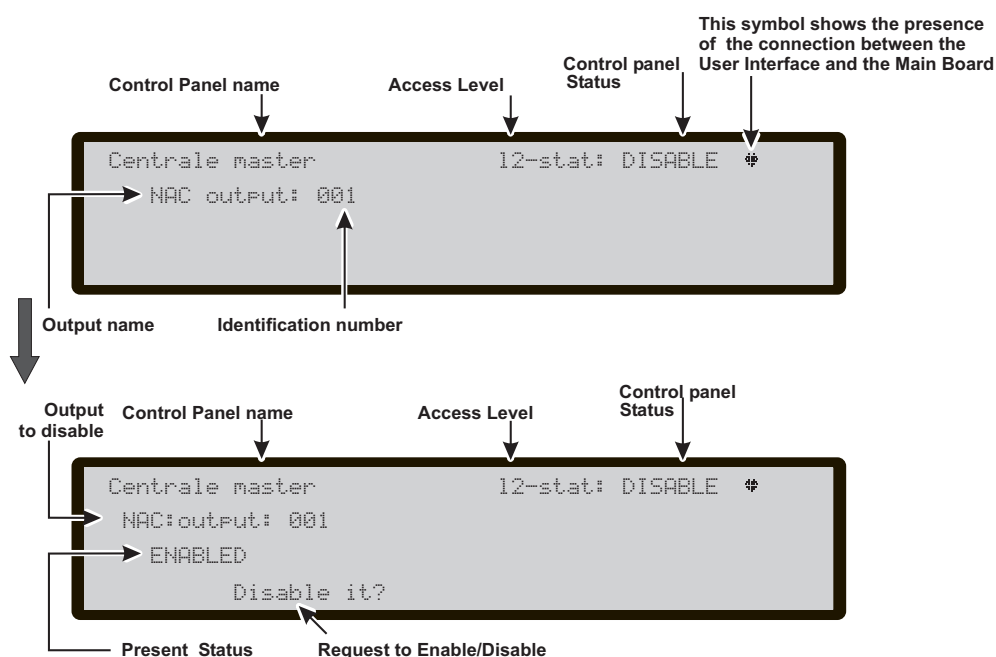


Figure 52 Display "Dis. Outputs"



BENTEL SECURITY s.r.l.
Via Gabbiano, 22 - Zona Ind. S. Scolastica
64013 Corropoli (TE) - ITALY
Tel.: +39 0861 839060
Fax: +39 0861 839065
e-mail: info@bentelsecurity.com
<http://www.bentelsecurity.com>