

MANUAL DE USUARIO

Versión 2.0.0

CÁMARA COLOR DÍA/NOCHE IR

Gracias por adquirir nuestro producto. Ante cualquier pregunta o petición, por favor no dude en contactar con su proveedor habitual.

Este manual es aplicable a los modelos DS-2CC102P(N)-IR1(IR3)(IR5), DS-2CC112P(N)-IR1(IR3)(IR5), DS-2CC192P(N)-IR1(IR3)(IR5), DS-2CC102P(N)-IR, DS-2CC112P(N)-IR, DS-2CC192P(N)-IR, DS-2CC102P(N)-IRA, DS-2CC112P(N)-IRA, DS-2CC192P(N)-IRA, DS-2CC102P(N)-IRT, DS-2CC112P(N)-IRT, DS-2CC192P(N)-IRT, DS-2CC502P(N)-IR1(IR3), DS-2CC512P(N)-IR1(IR3), DS-2CC592P(N)-IR1(IR3), DS-2CC502P(N)-IR, DS-2CC512P(N)-IR, DS-2CC592P(N)-IR de cámara color día/noche IR.

Es posible que este manual contenga alguna incorrección de tipo técnico o errores de impresión, y su contenido está sujeto a cambios sin previo aviso. Las actualizaciones serán añadidas en nuevas versiones. Nuestro compromiso es mejorar y actualizar los productos y procedimientos descritos en este manual.



Instrucciones de seguridad

Estas instrucciones intentan asegurar que el usuario utilice este producto correctamente con el fin de evitar cualquier peligro o pérdida de propiedad.

Las medidas de precaución se dividen en “Advertencias” y “Precauciones”

Advertencias: El no cumplimiento de las mismas podría ocasionar serios daños e incluso la muerte.

Precauciones: El no cumplimiento de las mismas podría causar heridas o daños en los equipos.

Advertencias Respete estas instrucciones de seguridad para prevenir daños serios o incluso la muerte.	Precauciones: Siga estas precauciones para prevenir potenciales heridas o daños materiales.



Advertencias:

1. Al utilizar este producto, usted debe cumplir estrictamente las recomendaciones nacionales o locales de seguridad eléctrica.
2. El voltaje de entrada debe cumplir la normativa de seguridad IEC60950-1 en cuanto a extra bajo voltaje y fuentes de alimentación limitada con 24 VAC ó 12 VDC. Para información detallada consulte las especificaciones técnicas.
3. No conecte varios dispositivos a un solo adaptador de alimentación porque una sobrecarga del mismo podría ocasionar sobrecalentamiento o fuego.
4. Asegúrese de que el enchufe está bien conectado a la base.
5. Cuando el producto se instale sobre pared o techo, el dispositivo deberá fijarse firmemente.
6. Si observa humo, algún olor o ruido extraños procedentes del dispositivo, apáguelo inmediatamente y desenchufe el cable de alimentación. A continuación contacte con el servicio técnico.
7. Si el producto no funciona adecuadamente, por favor contacte con su proveedor habitual o servicio técnico más cercano. Nunca intente desmontar la cámara usted mismo. (No asumiremos ninguna responsabilidad por problemas derivados de una reparación o mantenimiento no autorizados).



Precauciones:

1. Asegúrese de que el voltaje de alimentación es el correcto antes de utilizar la cámara.
2. No deje caer la cámara al suelo o que sea sometida a golpes.
3. No toque los módulos CCD (Dispositivo de Cargas Interconectadas) con los dedos. Para su limpieza utilice un trapo limpio con un poco de etanol y frótelos con cuidado. Si la cámara no va a ser utilizada durante un largo periodo de tiempo, por favor coloque la tapa de la lente con el fin de proteger los CCD de la suciedad.
4. No deje la cámara expuesta al sol o en lugares muy luminosos. Podría originar manchas que aunque no producirían un mal funcionamiento sí que afectarían a la vida de la cámara.
5. Si utiliza la cámara cerca de una fuente de laser, asegúrese de no exponer la superficie del CCD, ya que podría verse seriamente dañada.
6. No utilice la cámara en lugares extremadamente fríos o cálidos (la temperatura de trabajo debe oscilar entre -10 y +60 °C). Evite asimismo el polvo y la radiación electromagnética.
7. Se requiere una buena ventilación del lugar de trabajo para evitar sobrecalentamientos.
8. Mantenga la cámara alejada de líquidos mientras trabaje con ella.
9. La cámara se suministrará en su envoltorio original o similar.
10. Repuestos habituales: Unos pocos elementos (p. ej. El condensador electrolítico) deben ser sustituidos de forma regular de acuerdo a su vida útil estimada. Dicha duración varía en función del ambiente de trabajo y de su forma de uso, por lo que se recomienda una comprobación periódica. Contacte con su proveedor para más detalles.

ÍNDICE

CAPÍTULO 1 INTRODUCCIÓN	1
1.1 CARACTERÍSTICAS	1
1.2 CÁMARA MINIDOMO IR 10M/30M	1
1.3 CÁMARA CCD IR 10M/30M/50M.....	2
1.4 CÁMARA CCD IR 100M/110M.....	3
1.5 CÁMARA CCD IR VARIFOCAL	3
CAPÍTULO 2 INSTALACIÓN	4
2.1 DIAGRAMA DE INSTALACIÓN DE CÁMARA MINIDOMO IR.....	4
2.2 PANEL TRASERO	5
2.3 ALIMENTACIÓN	6
2.4 CONTROL DE INFRARROJOS (IR)	6
APÉNDICE DE ESPECIFICACIONES	7
3.1 TABLA 1	7
3.2 TABLA 2	8
3.3 TABLA 3	9
3.4 TABLA 4	10
3.5 TABLA 5	11
3.6 TABLA 6	12

CAPÍTULO 1

INTRODUCCIÓN

1.1 Características

La avanzada tecnología de circuitos integrados CCD de altas prestaciones permite que su cámara disponga de alta resolución, baja distorsión y ruido etc. y como consecuencia del ello es altamente recomendable para sistemas de vigilancia y proceso de imágenes. Sus principales características son:

- ✓ Visión nocturna por infrarrojos (IR), vigilancia día/noche.
- ✓ Sensor de imagen CCD de altas prestaciones, alta resolución y capaz para proporcionar imágenes de alta calidad.
- ✓ Baja iluminación y conmutación automática Color – B/N.
- ✓ Compensación de contraluces.
- ✓ Balance automático de blancos.
- ✓ Sistema SNR (Reducción simplificada de ruido) que proporciona imágenes claras y de calidad.
- ✓ *Shutter* electrónico automático.
- ✓ Control automático de ganancia (AGC) con brillo adaptativo.
- ✓ Diseño técnico avanzado de alta fiabilidad.



1.2 CÁMARAS MINIDOMO IR 10M/30M

Figura 1. Cámaras minidomo con infrarrojo



1.3 CÁMARAS CCD IR 10M/30M/50M

Figura 2. Cámaras CCD con infrarrojo



1.4 CÁMARAS CCD IR 100M/110M

Figura 3. Cámara CCD con infrarrojo



1.5 CÁMARAS CCD IR VARIFOCAL

Figura 4. Cámara CCD varifocal con infrarrojo

CAPÍTULO 2 INSTALACIÓN

Antes de proceder al montaje asegúrese de que el producto embalado está en buenas condiciones y que incluye todos los elementos para su instalación.

2.1 Diagrama de instalación de cámara minidomo IR



Figura 5

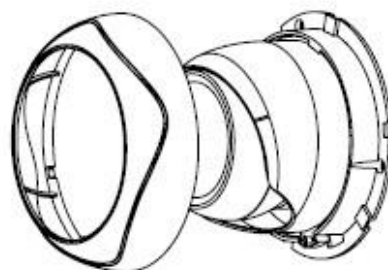


Figura 6

Saque la cámara del embalaje (Fig 5) y gire la carcasa anular. Cuando su parte convexa esté alineada con la parte cóncava del domo, ya puede quitar la carcasa (Fig 6).



Figura 7

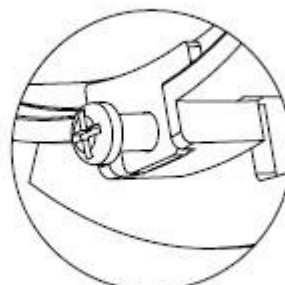


Figura 8

Ajuste el ángulo de la lente: Una vez retirada la carcasa (Fig 7), afloje los tornillos del domo y ajuste el ángulo de la lente a la posición deseada; apriete finalmente los tornillos (Fig 8).

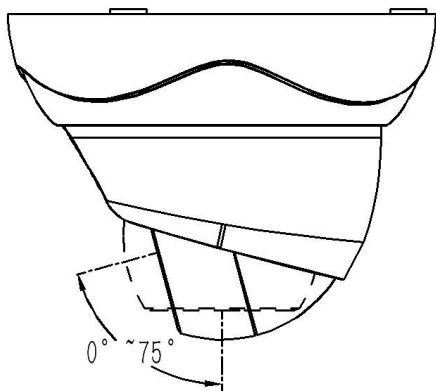


Figura 9

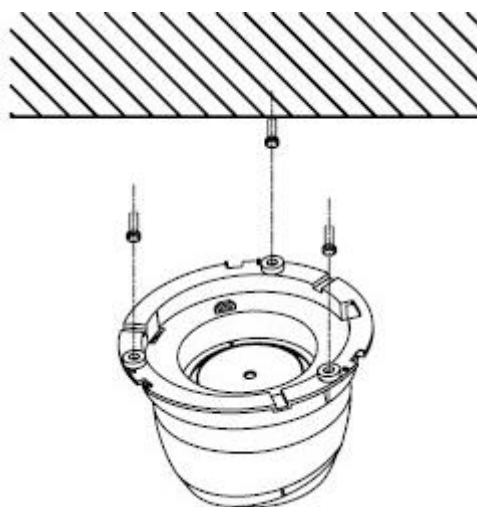


Figura 10

Nota: El rango de ajuste del ángulo de inclinación es de 0 – 75° (Fig 9)

Montaje empotrado a techo: Afloje los tornillos alineando los agujeros de montaje de la base del domo con los taladros del techo para asegurar la posición de la cámara (Fig 10).

2.2 Panel trasero

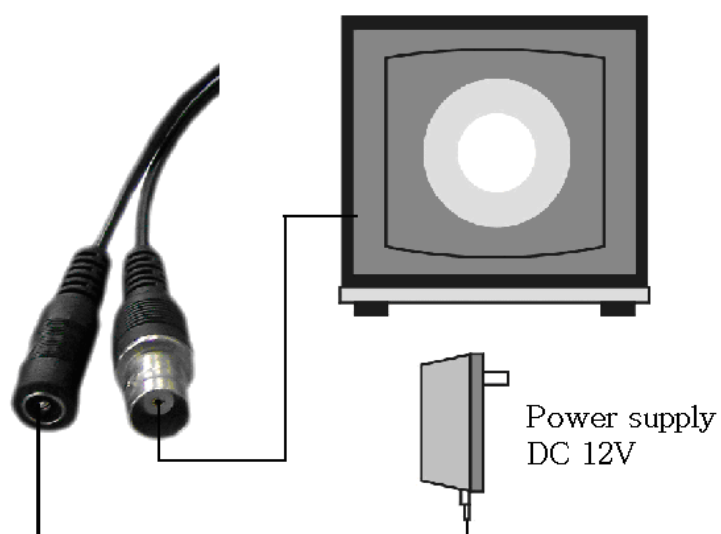


Figura 11 Diagrama de cableado

2.3 Alimentación

Antes de encender la cámara, compruebe si la alimentación de red es la correcta. Generalmente suele ser 12 VDC ó 24 VDC (consulte la especificaciones de los diferentes modelos).

2.4 Control de infrarrojos (IR)

Una vez encendida la cámara, el control del foco IR varifocal puede realizarse mediante el mando a distancia.

Nota: Sólo están operativas las teclas de **UP** (arriba) y **DOWN** (abajo); las otras están reservadas.

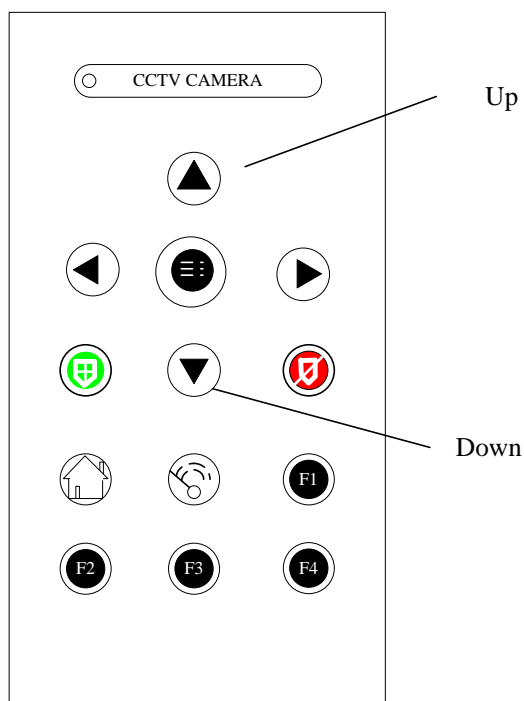


Figura 12. Botones del mando

UP: Aleja imagen (*zoom out*)
DOWN: Amplia imagen (*zoom in*)

APÉNDICE

ESPECIFICACIONES

3.1 Tabla 1

Modelo	DS-2CC102P(N)-IR1 (IR3)(IR5)	DS-2CC112P(N)-IR1 (IR3)(IR5)	DS-2CC192P(N)-IR1 (IR3)(IR5)
Parámetro			
Sensor de imagen	1/3" SONY Super HAD CCD		
Protocolo de señal	PAL / NTSC		
Pixels efectivos	PAL:500(H)x582(V) NTSC:510(H)x492(V)	PAL:752(H)x582(V) NTSC:768(H)x494(V)	
Iluminación mínima	0,1Lux @ F1.2 (0 LUX con IR)		
Shutter electrónico	1/50 (1/60) s ~ 1/100.000 s		
Lente	Serie "-IR1": 6mm (3,6mm opcional) Serie "-IR3": 12mm (3,6mm,6mm,8mm,16mm opcional) Serie "-IR5": 16mm (3,6mm,6mm,8mm,12mm opcional)		
Resolución Horizontal	420 líneas (LTV)	480 líneas (LTV)	540 líneas (LTV)
Sincronización	Interna		
Salida de video	1 Vpp Salida de video compuesto (75Ω/BNC)		
Ratio S/N (señal/ruido)	Más de 48 dB		
BLC	ON		
Temperatura de trabajo	-10°C -- +60°C		
Índice de Protección (IP)	IP66		
Distancia infrarrojos (IR)	10m/30m/50m serie "-IR1": Iluminación IR hasta 10 m Serie "-IR3": Iluminación IR hasta 30 m Serie "-IR5": Iluminación IR hasta 50 m		
Alimentación	12 VDC, ±10%		
Consumo	IR1: 3 W MAX IR3: 6 W MAX IR5: 8 W MAX		
Dimensiones (mm)	IR1: 76.5x73x125.5 IR3/IR5 : 86.5x83x160		
Peso	IR1: 600 g IR3/IR5: 1000 g		

3.2 Tabla 2

Modelo	DS-2CC102P(N)-IR	DS-2CC112P(N)-IR	DS-2CC192P(N)-IR
Parámetro			
Sensor de imagen	1/3" SONY Super HAD CCD		
Protocolo de señal	PAL / NTSC		
Pixels efectivos	PAL:500(H)x582(V) NTSC:510(H)x492(V)	PAL:752(H)x582(V) NTSC:768(H)x494(V)	
Iluminación mínima	0,1Lux @ F1.2 (0 LUX con IR)		
Shutter electrónico	1/50 (1/60) s ~ 1/100.000 s		
Lente	6mm (2,8mm, 3,6mm opcional)		
Resolución Horizontal	420 líneas (LTV)	480 líneas (LTV)	540 líneas (LTV)
Sincronización	Interna		
Salida de video	1 Vpp Salida de video compuesto (75Ω/BNC)		
Ratio S/N (señal/ruido)	Más de 48 dB		
BLC	ON		
Distancia IR	10 – 20 m		
Temperatura de trabajo	-10°C -- +60°C		
Índice de Protección (IP)	IP66		
Alimentación	12 VDC, ±10%		
Consumo	3 W MAX		
Dimensiones (mm)	Φ 58 x 80,5		
Peso	250 g		

3.3 Tabla 3

Modelo	DS-2CC102P(N)-IRA	DS-2CC112P(N)-IRA	DS-2CC192P(N)-IRA
Parámetro			
Sensor de imagen	1/3" SONY Super HAD CCD		
Protocolo de señal	PAL / NTSC		
Pixels efectivos	PAL:500(H)x582(V) NTSC:510(H)x492(V)	PAL:752(H)x582(V) NTSC:768(H)x494(V)	
Iluminación mínima	0,1Lux @ F1.2 (0 LUX con IR)		
Shutter electrónico	1/50 (1/60) s ~ 1/100.000 s		
Lente	25mm (16mm opcional)		
Resolución Horizontal	420 líneas (LTV)	480 líneas (LTV)	540 líneas (LTV)
Sincronización	Interna		
Salida de video	1 Vpp Salida de video compuesto (75Ω/BNC)		
Ratio S/N (señal/ruido)	Más de 48 dB		
BLC	ON		
Distancia IR	100 – 110 m		
Temperatura de trabajo	-10°C -- +60°C		
Índice de Protección (IP)	IP66		
Alimentación	24 VDC ±10% (12 VDC ±10%)		
Consumo	15 W		
Dimensiones (mm)	255 x 177 x 95		
Peso	2.500 g		

3.4 Tabla 4

Modelo	DS-2CC102P(N)-IRT	DS-2CC112P(N)-IRT	DS-2CC192P(N)-IRT
Parámetro			
Sensor de imagen	1/3" SONY CCD		
Protocolo de señal	PAL / NTSC		
Pixels efectivos	PAL:500(H)x582(V) NTSC:510(H)x492(V)	PAL:752(H)x582(V) NTSC:768(H)x494(V)	
Iluminación mínima	0,1Lux @ F1.2 (0 LUX con IR)		
Shutter electrónico	1/50 (1/60) s ~ 1/100.000 s		
Lente	Zoom 4-9 mm (8-20 mm opcional), control IR		
Resolución Horizontal	420 líneas (LTV)	480 líneas (LTV)	540 líneas (LTV)
Sincronización	Interna		
Salida de video	1 Vpp Salida de video compuesto (75Ω/BNC)		
Ratio S/N (señal/ruido)	Más de 48 dB		
BLC	ON		
Distancia IR	30 – 40 m		
Temperatura de trabajo	-10°C -- +60°C		
Índice de Protección (IP)	IP66		
Alimentación	24 VDC /12 VDC, ±10%		
Consumo	12 W MAX		
Dimensiones (mm)	190 x 104,2 x 87,8		
Peso	1.000 g		

3.5 Tabla 5

Modelo	DS-2CC502P(N)-IR1 (IR3)	DS-2CC512P(N)-IR1 (IR3)	DS-2CC592P(N)-IR1 (IR3)
Parámetro			
Sensor de imagen	1/3" SONY Super HAD CCD		
Protocolo de señal	PAL / NTSC		
Pixels efectivos	PAL:500(H)x582(V) NTSC:510(H)x492(V)	PAL:752(H)x582(V) NTSC:768(H)x494(V)	
Iluminación mínima	0,1Lux @ F1.2 (0 LUX con IR)		
Shutter electrónico	1/50 (1/60) s ~ 1/100.000 s		
Lente	"-IR1": 6mm (3,6mm, 2,8mm opcional) "-IR3": 12mm (3,6mm, 6mm, 8mm, 16mm opcional)		
Resolución Horizontal	420 líneas (LTV)	480 líneas (LTV)	540 líneas (LTV)
Sincronización	Interna		
Salida de video	1 Vpp Salida de video compuesto (75Ω/BNC)		
Ratio S/N (señal/ruido)	Más de 48 dB		
BLC	ON		
Distancia IR	"-IR1": 10 – 20 m "-IR3": 30 – 40 m		
Temperatura de trabajo	-10°C -- +60°C		
Índice de Protección (IP)	IP66		
Alimentación	12 VDC, ±10%		
Consumo	IR1: 3 W MAX IR3: 6 W MAX		
Dimensiones (mm)	129 x 69		
Peso	700 g		

3.6 Tabla 6

Modelo	DS-2CC502P(N)-IR	DS-2CC512P(N)-IR	DS-2CC592P(N)-IR
Parámetro			
Sensor de imagen	1/3" SONY Super HAD CCD		
Protocolo de señal	PAL / NTSC		
Pixels efectivos	PAL:500(H)x582(V) NTSC:510(H)x492(V)	PAL:752(H)x582(V) NTSC:768(H)x494(V)	
Iluminación mínima	0,1Lux @ F1.2 (0 LUX con IR)		
Shutter electrónico	1/50 (1/60) s ~ 1/100.000 s		
Lente	6mm (3,6mm, 2,8mm opcional)		
Resolución Horizontal	420 líneas (LTV)	480 líneas (LTV)	540 líneas (LTV)
Sincronización	Interna		
Salida de video	1 Vpp Salida de video compuesto (75Ω/BNC)		
Ratio S/N (señal/ruido)	Más de 48 dB		
BLC	ON		
Distancia IR	10 – 20 m		
Temperatura de trabajo	-10°C -- +60°C		
Índice de Protección (IP)	IP66		
Alimentación	12 VDC, ±10%		
Consumo	3 W MAX		
Dimensiones (mm)	89,5 x 60		
Peso	400 g		