

使用説明書
 BEDIENUNGSANLEITUNG
 INSTRUCTION MANUAL
 使用説明書

Voigtländer

seit 1756

**COLOR SKOPAR
 35mm F2.5 P II
 NOKTON classic
 35mm F1.4
 NOKTON classic
 40mm F1.4**

Voigtländer
 Germany

Voigtländer

COLOR SKOPAR 35mm F2.5 P II
 NOKTON classic 35mm F1.4
 NOKTON classic 40mm F1.4
 使用説明書

お買い上げありがとうございます。
 この使用説明書をよくお読みいただき、レンズをご活用ください。

●各部の名称

- | | |
|----------|-------------|
| ①絞りリング | ⑥絞り指標 |
| ②距離リング | ⑦距離指標 |
| ③絞り目盛 | ⑧マウント指標 |
| ④距離目盛 | ⑨レンズフード(別売) |
| ⑤被写界深度目盛 | |

●別売レンズフードの着脱方法

LH-4N(COLOR SKOPAR 35mm F2.5 P II 用)
 LH-6(NOKTON classic 35mm F1.4 / 40mm F1.4 用)

取り付けは、レンズフード⑨の白い点とレンズの絞り指標⑥を合せ、レンズフード⑨をレンズ側に押し付けながら時計回りに止るまで廻してください。
 取り外しは、レンズフード⑨をレンズ側に押し付けながら反時計回りに廻してください。

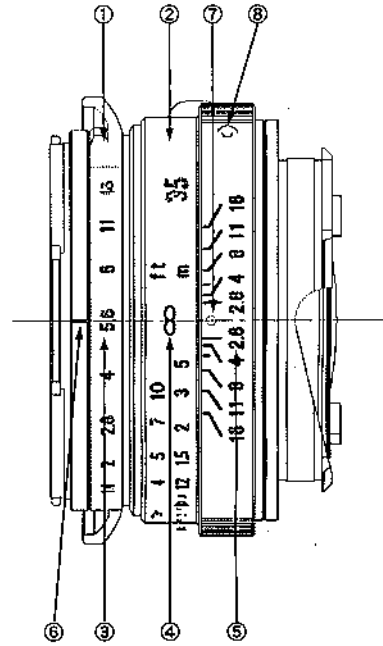
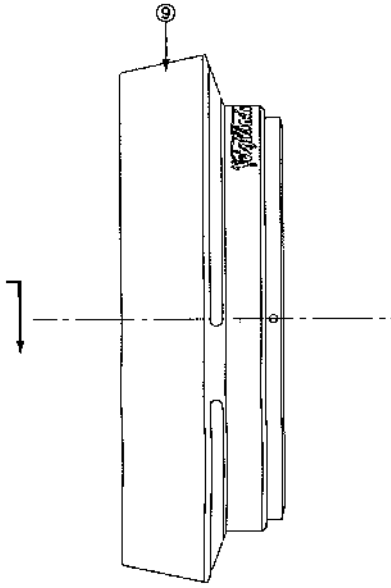
●別売レンズフードの着脱方法

LH-4(COLOR SKOPAR 35mm F2.5 P II 用)
 LH-5(NOKTON classic 40mm F1.4 用)

取り付けは、レンズフード⑨の白い点とレンズの絞り指標⑥を合せ、レンズフード⑨を時計回りに“カチッ”と音がしてはまり込むまで廻してください。
 取り外しは、レンズフード⑨を反時計回りに廻してください。

●製品仕様

	COLOR SKOPAR 35mm F2.5 P II	NOKTON classic 35mm F1.4	NOKTON classic 40mm F1.4
焦点距離	35mm	35mm	40mm
口径比	1:2.5	1:1.4	1:1.4
最小絞り	F22	F16	F16
レンズ構成	5群7枚	6群8枚	6群7枚
画角	63°	63°	56°
絞り羽根枚数	10枚	10枚	10枚
最短撮影距離	0.7m	0.7m	0.7m
距離計連動範囲	∞~0.7m	∞~0.7m	∞~0.7m
最大径×全長	φ55×23mm	φ55×28.5mm	φ55×29.7mm
フィルターサイズ	φ39	φ43	φ43
重量	134g	200g	175g
マウント	VMマウント	VMマウント	VMマウント
対応レンズフード (別売)	LH-4 LH-4N	LH-6	LH-5 LH-6



Voigtländer

COLOR-SKOPAR 35mm F2.5 P II
 NOKTON classic 35mm F1.4
 NOKTON classic 40mm F1.4
 Bedienungsanleitung

● Benennung der einzelnen Teile

- ① Blendenring
- ② Entfernungseinstellung
- ③ Blendenscala
- ④ Entfernungsscala
- ⑤ Tiefenschärfescala
- ⑥ Blendenindex
- ⑦ Entfernungsskala
- ⑧ Rote Punkt
- ⑨ Sonnenblende (Sonderzubehör)

● Anbringen und Entfernen der Gegenlichtblende (1)(optional)

LH-4N (für COLOR-SKOPAR 35mm / F2.5 P)
 LH-6 (für NOKTON classic 35mm F1.4 / 40mm F1.4)

Anbringen: Bitte bringen Sie die weiße Marke auf der Gegenlichtblende in Übereinstimmung mit dem Blendenindex und drehen Sie die Gegenlichtblende im Uhrzeigersinn bei gleichzeitigem leichten Andrücken auf das Objektiv.

Entfernen: Bitte drücken Sie die Gegenlichtblende leicht gegen das Objektiv und drehen Sie sie gegen den Uhrzeigersinn.

● Anbringen und Entfernen der Gegenlichtblende (2)(optional)

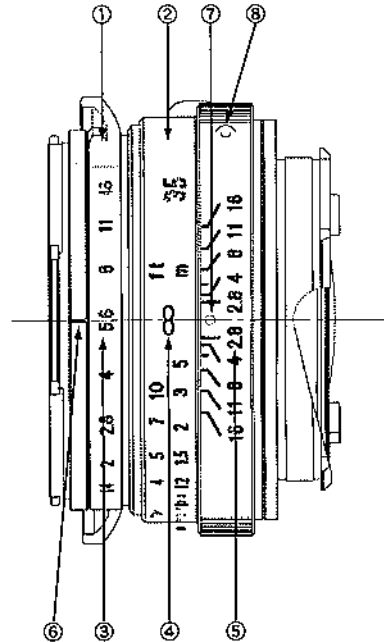
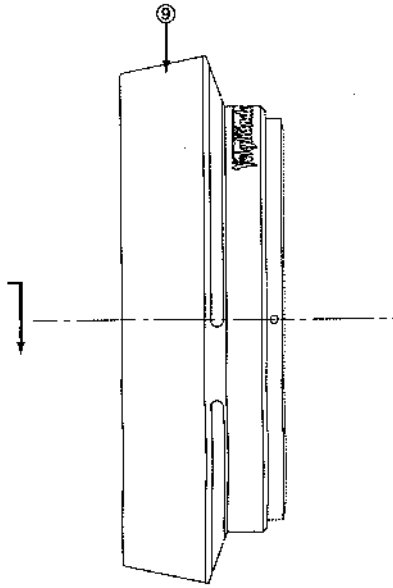
LH-4 (für COLOR SKOPAR 35mm)
 LH-5 (für NOKTON classic 40mm F1.4)

Anbringen: Bitte bringen Sie die weiße Marke auf der Gegenlichtblende in Übereinstimmung mit dem Blendenindex und drehen Sie die Gegenlichtblende im Uhrzeigersinn bis sie einrastet.

Entfernen: Drehen Sie die Gegenlichtblende gegen den Uhrzeigersinn.

● TECHNISCHE DATEN

	COLOR-SKOPAR 35mm F2.5 P	NOKTON classic 35mm F1.4	NOKTON classic 40mm F1.4
Brennweite	35mm	35mm	40mm
Lichtstärke	1:2.5	1:1.4	1:1.4
Kleinste Blende	F22	F16	F16
Linse Aufbau	5 Gruppen, 7 Elemente	6 Gruppen, 8 Elemente	6 Gruppen, 7 Elemente
Bildwinkel	63°	63°	56°
Blendenlamellen	10	10	10
Mindestentfernung	0,7m	0,7m	0,7m
Entfernungsbereich	∞0,7m	∞0,7m	∞0,7m
Durchmesser x Länge	φ55x23mm	φ55x28,5mm	φ55x29,7mm
Filtergröße	φ39	φ43	φ43
Gewicht	134g	200g	175g
Anschluss	VM	VM	VM
Sonnenblende (Sonderzubehör)	LH-4 LH-4N	LH-6	LH-5 LH-6



Voigtländer

COLOR-SKOPAR 35mm F2.5 P II
 NOKTON classic 35mm F1.4
 NOKTON classic 40mm F1.4
 Instruction Manual

● Nomenclature of Each Part

- ① Aperture Ring
- ② Distance Ring
- ③ Aperture Scale
- ④ Distance Scale
- ⑤ Depth of Field Scale
- ⑥ Aperture Index
- ⑦ Distance Index
- ⑧ Mount Index
- ⑨ Lens Hood (Optional)

● Attachment and Removal of optional lens Hood (1)

- LH-4N (For COLOR-SKOPAR 35mm F2.5 P II)
- LH-6 (For NOKTON classic 35mm F1.4 / 40mm F1.4)

To attach, line-up the white mark on the Hood ⑨ with Aperture Index ⑥ on the lens and turn it clockwise while pushing the Hood toward the lens.

To remove, push the Hood toward the lens and turn it counter-clockwise.

● Attachment and Removal of optional lens Hood (2)

- LH-4 (For COLOR-SKOPAR 35mm F2.5 P II)
- LH-5 (For NOKTON classic 40mm F1.4)

To attach, line-up the white mark on the Hood ⑨ with Aperture Index ⑥ on the lens and turn the Hood clockwise until it clicks. To remove, turn the Hood counter-clockwise.

● Specification

	COLOR-SKOPAR 35mm F2.5 P II	NOKTON classic 35mm F1.4	NOKTON classic 40mm F1.4
Focal Length	35mm	35mm	40mm
Aperture Ratio	1:2.5	1:1.4	1:1.4
Smallest Aperture	F22	F16	F16
Lens Construction	5 Groups, 7Elements	6 Groups, 8Elements	6 Groups, 7Elements
Picture Angle	63°	63°	56°
Aperture Blades	10	10	10
Nearest distance	0.7m	0.7m	0.7m
Focusing Range	∞~0.7m	∞~0.7m	∞~0.7m
Diameter x Length	φ 55 x 23mm	φ 55 x 28.5mm	φ 55 x 29.7mm
Filter Size	φ 39	φ 43	φ 43
Weight	134g	200g	175g
Mount	VM	VM	VM
Hoods (Optional)	LH-4 LH-4N	LH-6	LH-5 LH-6

Voigtländer

COLOR SKOPAR 35mm F2.5 P II
NOKTON classic 35mm F1.4
NOKTON classic 40mm F1.4
使用說明書

● 部品詳細說明

- | | |
|--------|--------------|
| 1 光圈環 | 6 光圈指標 |
| 2 焦距環 | 7 焦距指標 |
| 3 光圈比例 | 8 卡口指標 |
| 4 焦距比例 | 9 遮光罩 |
| 5 景深比例 | (LH-6, 另購配件) |

● 另購遮光罩 (1) 的安裝及移除

LH-4N (COLOR-SKOPAR 35mm F2.5 P II 專用)
LH-6 (NOKTON classic 35mm F1.4 / 40mm F1.4 專用)

安裝遮光罩

將遮光罩①的白色指標對準鏡頭的光圈指標②並推向鏡頭，然後順時針轉動移遮光罩

移除遮光罩

將遮光罩推向鏡頭並逆時針轉動，然後移除

● 另購遮光罩 (2) 的安裝及移除

LH-4 (COLOR-SKOPAR 35mm F2.5 P II 專用)
LH-5 (NOKTON classic 40mm F1.4 專用)

安裝遮光罩

將遮光罩②的白色指標對準鏡頭的光圈指標③，然後順時針轉動移遮光罩

移除遮光罩

將遮光罩逆時針轉動，然後移除

● 主要規格

	COLOR-SKOPAR 35mm F2.5 P II	NOKTON classic 35mm F1.4	NOKTON classic 40mm F1.4
焦 距	35mm	35mm	40mm
光圈比率	1: 2.5	1: 1.4	1: 1.4
最小光圈	22	16	16
構 造	5組7片	6組8片	6組7片
拍攝角度	63°	63°	56°
光 圈 葉	10片	10片	10片
最近對焦距離	0.7m	0.7m	0.7m
對焦範圍	0.7m至無限遠	0.7m至無限遠	0.7m至無限遠
最大口徑 x 鏡長	ø55 x 23mm	ø55 x 28.5mm	ø55 x 29.7mm
濾鏡口徑	ø39mm	ø43mm	ø 3mm
重 量	200g	200g	175g
卡 口	VM	VM	VM
遮光罩 (另購配件)	LH-4 LH-4N	LH-6	LH-5 LH-6